

保証内容のご確認とお願い

この取扱説明書(本書とする)は、記載内容(無料修理規定)に基づいて、無料修理を行うことをお約束するものです。本書によってお客様の法律上の権利を制限するものではありません。保証期間経過後の有償修理などについてご不明の場合は、お買い上げの販売店またはお客様相談室までご相談ください。

無料修理を受けられる場合は、本書と「ご購入明細書」の両方が必要になります。お買い上げ日と販売店を、「ご購入明細書」にて確認いただき、本書とともに大切に保管してください。

「ご購入明細書」とは、製品の納品時にお客様にお渡しする「納品書兼出荷案内書」・「販売店が発行する納品書(製品明細の記載があるもの)」のことです。

保証期間について

保証期間は、一般社団法人日本オフィス家具協会(JOIFA)のガイドラインに準拠し、電気部品を除いて、お買い上げの日から下記の年限とさせていただきます。

1年	外観・表面仕上げ	塗装および樹脂部品の变色・退色、レザー・クロスの摩耗。
2年	機構部・可動部	引き出し・スライド機構・扉の開閉・錠前・昇降機構などの故障。
3年	構造体	強度・構造体にかかわる破損。

使用頻度としましては、週40時間(週5日として1日8時間)の労働時間を想定しています。電気部品に関しましては、下記の年限とさせていただきます。

1年	電気部品	照明器具、スイッチ、ACアダプタ、コンセント、モーターなど。
----	------	--------------------------------

お客様の個人情報の利用について

ご購入明細書に記入されている、お客様の個人情報は保証期間内の修理・交換活動にのみ使用し、それ以外の目的に利用したり、第三者に提供することは一切ございません。

無料修理規定

- 保証期間中に、取扱説明書・本体貼付ラベルなどの注意書にしたがった正常な使用状態で当社の責任と認められる不具合・故障が発生した場合は、無料修理をさせていただきます。その際、張り地などの部材交換が必要な場合に本製品と同等の機能部材を使用する場合があります。また、弊社の判断により製品全体を交換させていただくことがありますので、あらかじめご了承ください。
- お買い上げ日から保証期間中に故障が発生した場合は、お買い上げの販売店、またはお客様相談室へご相談ください。
- 保証期間が過ぎた後や保証が適用されない故障につきましては、有料で修理させていただきます。
- 保証期間内でも以下の場合は有料となりますのでご了承ください。
  - (イ)本書、およびご購入明細書のご提示が無い場合
  - (ロ)ご購入明細書にお買い上げ年月日・お客様名・販売店名の記入がない場合、または字句が書き換えられた場合
  - (ハ)消耗部品(弊社指定部品)の交換
  - (ニ)第三者から転売・譲渡を受けた場合
  - (ホ)火災・水害・塩害・ガス害や地震などの天災地変による故障または破損
  - (ヘ)故意・過失に関係なく、使用上の誤りによる故障または破損
  - (ト)加工・改造、不当な修理による故障または破損
  - (チ)屋外・温浴施設・プールなどで使用された場合の故障または破損
  - (リ)使用上の消耗により発生する異音などの現象変質またはさびかびの発生
  - (ヌ)外観の傷・へこみ・変形や再現のできない不良
  - (ル)一般的に品質や機能上、影響のない感応的現象(におい、音鳴りや振動など)
- ご転居の場合は、事前にお買い上げの販売店、またはお客様相談室までご相談ください。
- 本書およびご購入明細書は日本国内においてのみ有効です。
- 本書およびご購入明細書は、再発行致しませんので大切に保管してください。

購入店名 \_\_\_\_\_

購入店住所 \_\_\_\_\_

電話番号 \_\_\_\_\_

購入の後、ご記入くださるようお願い致します。

コクヨ株式会社

本社オフィス 〒537-8686 大阪市東成区大今里南6丁目1番1号  
 ホームページURL <http://www.kokuyo.co.jp/>

お問い合わせ、ご相談はフリーダイヤル(全国共通)

**お客様相談室 ☎0120-201-594**

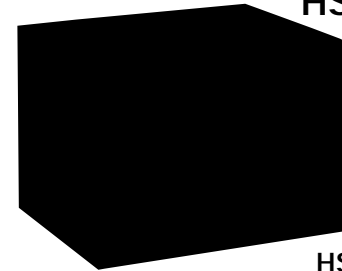
受付時間: 9時~17時(土日祝日・年末年始・夏期休業中を除く) 1806150014CKH

ホームセーフ(耐火金庫)指紋ロック

HS-FS10K  
 HS-FS20K  
 HS-ALFS20K

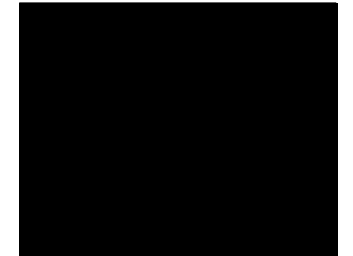


HS-FS20K



HS-FS10K

操作部



もくじ

このたびはコクヨ製品をお買い上げいただき、まことにありがとうございます。ご使用前に、よくお読みの上、正しくお使いください。お読みになったあとは、お使いになる方がいつでも見られるところに必ず保管してください。

諸般の事情により、予告なく仕様が変更ことがあります。あらかじめご了承ください。

1. 基本性能	1
2. 安全上のご注意	3
3. 未永くご使用いただくためのご注意	5
4. 各部のなまえと付属品	6
5. 据え付けのしかた	7
6. ご使用前の準備	8
7. 登録のしかた	9
8. 登録の確認	13
9. 登録削除のしかた	15
10. 扉の開けかた・閉めかた	17
11. 使いかた	20
12. お手入れのしかた	23
13. 故障かな?と思ったら(不調診断)	24
14. 部品の交換について	25
15. 仕様	25
16. 付録	26

# 1. 基本性能

## 1 耐火性能

### 2時間耐火タイプ

一般紙用2時間耐火試験( 1 )と急加熱・衝撃試験[ 2時間耐火区分 ]( 2 )に合格しています。

### 1時間耐火タイプ

一般紙用1時間耐火試験( 3 )に合格しています。

### 30分間耐火タイプ

一般紙用30分間耐火試験( 4 )に合格しています。

## ⚠️注意

万一の火災時には、庫内の温度が100 を超える場合があります。また、多量の水蒸気が発生しますので、高熱や水蒸気に耐えられないものの収納は、絶対に避けてください。フロッピーディスクなどの収納には専用の耐火金庫をご使用ください。

耐火金庫の耐火性能についての有効耐用年数は、製造後20年です( 5 )。20年を超えてのご使用は、火災時に収納物が変質したり、焼失するおそれがありますので、必ず新品と交換されることをお勧めします。

## 2 防盜性能

この耐火金庫は、耐火性能本位に造られており、火災から守ることを目的としています。工具などを用いた破壊には耐えられませんので、ご注意ください。盜難のおそれがある金品類は、防盜金庫をお使いいただくことをお勧めします。

- ( 1 )火災時を想定して、炉内の加熱温度( 常温 ~ 1010°C )に合わせて耐火金庫を2時間加熱する。加熱終了後、耐火金庫の内部温度に低下が認められるまで炉内で冷却する。この間、耐火金庫内の温度が177°C以下であること。また、炉内冷却終了後、庫内の紙に変色・劣化がなく、印刷物の文字が判読できること。( JIS S 1037 )
- ( 2 )火災時を想定して、あらかじめ1090 以上にした加熱炉に耐火金庫を入れる。耐火金庫に破裂がないことの確認を含めて45分加熱する。さらに、火災時に耐火金庫が階上より焼け落ちることを想定して、加熱終了後、耐火金庫を9.1mの高さから落下させる。耐火金庫を逆さにし、再度45分加熱後、炉内で自然放冷する。以上の試験終了後、庫内の紙に変色、劣化がなく、印刷物の文字が判読できること。( JIS S 1037 )
- ( 3 ) 1に準じた試験方法で、加熱温度は常温 ~ 927 、加熱時間は1時間です。
- ( 4 ) 1に準じた試験方法で、加熱温度は常温 ~ 843 、加熱時間は30分間です。
- ( 5 )製造初年時の金庫の庫内温度は、JIS規格によって火災時に177 以下に保たれるように造られていますが、ご使用によってその耐火性能は年々低下し、製造20年後の金庫の残存性能確認試験において、耐火試験では庫内温度が200 ~ 300 にも上昇しており、庫内の一般紙類は茶褐色に変質(一部炭化)し、印刷物の文字の判読が困難でした。(日本セーフ・ファニチュア協同組合連合会)

## ⚠️注意

火災・盜難に備えて、耐火金庫に収納する物品については、ページの表で確認してから保管してください。

①

## 3 防水性能

この耐火金庫は、耐火性能本位に造られており、火災から守ることを目的としています。耐火構造上、防水性能はありませんので、ご

注意ください。火災時の放水や水害によって、水をかけたり浸水すると、内部に水が入ります。

**この金庫は耐火金庫です**

防盜性能はありません。

耐火性能の有効耐用年数 **20年**

製造後20年を経過してのご使用は、火災時に収納物の変質・焼失の恐れがあります。

日セフ連

この金庫は、フロッピーなどの記憶媒体やフィルム、宝石・貴金属、皮革製品、精密機器、美術品など…火災の高熱、蒸気の発生に耐えられない物の収納には適しません。また収納物の長期保存は、変質・変形する場合がありますので、十分ご注意ください。

日セフ連

以下の表により、収納物を確認してください。特に破壊などによる盜難のおそれのあるもの、また高熱や水蒸気で収納物の変質のおそれのあるものは、入れないでください。

保管する品の一例と注意			
火災に耐えられるもの	火災の高熱、蒸気の発生に耐えられないもの		工具などの破壊によって盜難のおそれのあるもの
一般紙、一般紙を用いた書類、書籍、印刷物、コンピュータアウトプット紙、紙幣、小切手(ただし工具等による盜難を除く)、金属類など。	フロッピー、磁気テープ、ビデオテープ、コンパクトディスク、磁気カード、フィルム類のすべて。 52 ~ 65 以下でも蒸気にさらされると磁性が消えます。	真珠、ひすい、エメラルド、オパール、半貴石(色の薄い石、アクアマリン、トルマリン)、カメラ、レンズ、皮製品など。 汚損、変色、変質、ヒビ割れなどの可能性があります。	書、絵画、掛軸などの美術品、骨董品、漆器、塗物、金箔類、装飾品、細工物など。 著しく変色、変形し剥脱するなど、価値を失います。
	火災時には、高熱、耐火材から発生する多量の蒸気、スス等により、収納物は相当に汚損いたします。		多額の現金、宝石、貴金属など。 夜間、休日の不在時に工具等による金庫破り、または金庫ごとの持ち逃げによる盜難の恐れがあります。

この耐火金庫は、耐火性能本位に造られており、工具などの破壊には耐えられませんので、盜難のおそれのあるものは入れないでください。

シリンダー錠、テンキー錠、その他の消耗品などの耐用年数は、20年ではありませんのでご注意ください。

②

## 2.安全上のご注意

ここに書かれた注意事項は、あなたや他の人への危害や損害を未然に防ぐためのものです。いずれも安全にお使いいただくための重要な内容ですから、必ずお守りください。

**⚠警告** 取り扱いを誤ると、死亡または重傷を負う可能性があります。

**⚠注意** 取り扱いを誤ると、軽傷を負うかまたは、物的損害が発生する可能性があります。

### ⚠警告

お客様で、移設や設置をしないでください。

重量物ですから、移設・設置中に製品の傾斜や転倒により、けがの原因になります。必ず専門業者に依頼するか、お買い上げの販売店にご相談ください。

お子様にさわらせないでください。

手や指をはさんだり、閉じ込められる原因になります。

製品を廃棄するときは、焼却しないでください。

有害ガスが発生するなど、周囲に危険をおよぼす原因になります。

製品を廃棄するときは、専門業者に依頼するか、お買い上げの販売店にご連絡ください。

### ⚠注意

健康に影響をおよぼすことが考えられますので、以下の内容を守って使用してください。

- ・この製品を購入された当初は、化学物質の発散が多いことがありますので、しばらくの間は換気や通風を十分に行ってください。

- ・この製品をご使用になる室内が著しく高温多湿(温度28℃、相対湿度50%超が目安)になる場合は、窓を閉め切らないようにするか、強制的に換気を行ってください。

乱暴な取り扱いや用途以外の使用はしないでください。

けが・故障・破損の原因になります。可動部のすきまに手や指を入れないでください。

けがの原因になります。

扉の開閉は、ゆっくり行ってください。いきおいよく操作すると、手をはさんだり、他の家具を傷つけるおそれがあります。

扉を開けたままで持ち上げないでください。

扉が本体より外れて落下し、けが・破損の原因になります。

扉を閉める前に、庫内の収納物が扉にはさまれる状態になっていないか確認してください。

無理に閉めると施錠機構や耐火性能に支障をきたします。

万一、火災にあわれたときは、耐火金庫が完全に冷えきってから開けてください。

開けたときに、収納物の紙類が燃え出すことがあります。

扉が開かないときは、お買い上げの販売店にご相談ください。

この製品には、防水性能はありません。火災時の放水や水害によって、水をかけたり浸水すると、内部に水が入ります。

可動部に注油しないでください。

油がたれて床や衣類を汚す原因になります。

製品の分解や改造はしないでください。

けが・故障の原因になります。

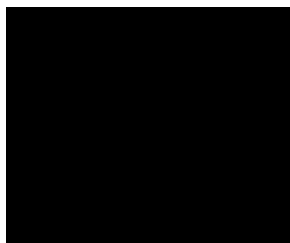
製品に貼ってあるラベルは、絶対にはがさないでください。

誤った使いかたや事故を防止するためのものです。ラベルがなくなったり、はがれたときは、当社から取り寄せ正しい位置に貼ってからご使用ください。

この製品を他の人が使用するときには、この取扱説明書をよく読んでから使用するようにご指導ください。

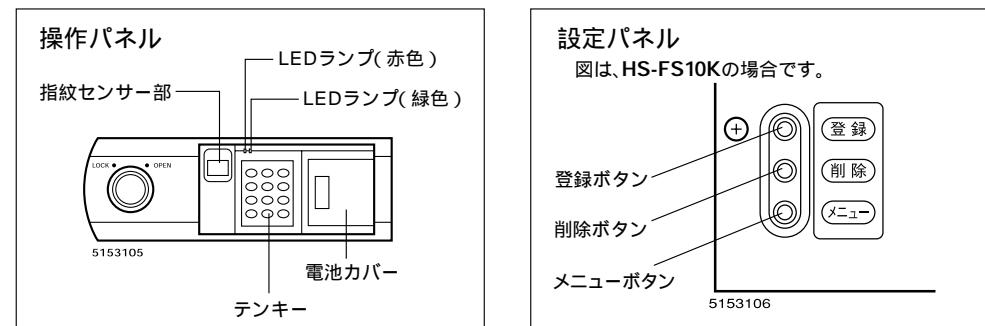
### 3. 未永くご使用いただくためのご注意

直射日光やストーブなどの熱が直接あたる場所での使用は避けてください。故障や変色、変形の原因になります。操作部には、衝撃を与えたり、火気を近づけたり、水をかけたりしないでください。施錠機構の故障の原因になります。この取扱説明書や管理番号表、スペアキーは、庫内には入れないでください。また、キーと管理番号表は、別々に保管してください。暗証番号を忘れると、扉を開けることができなくなります。あらかじめ ページ「管理番号表」に記録し、絶対に忘れることのないようにしてください。カンヌキが出ている状態で、扉を強く閉めないでください。本体にカンヌキが当たり、施錠機構が故障する原因になります。

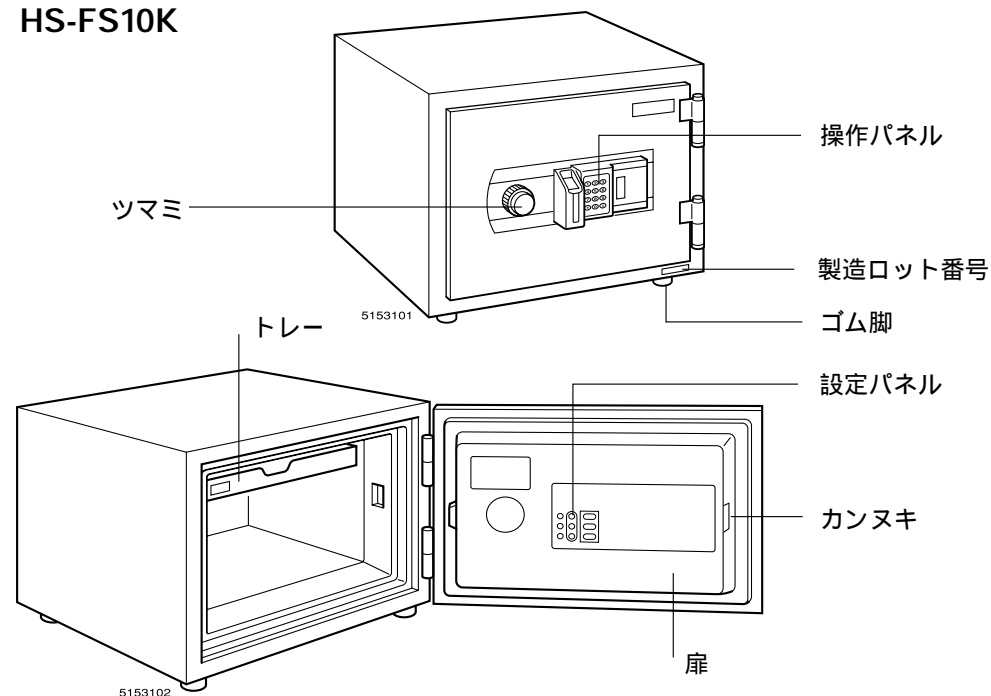


操作部やシリンダー錠には、注油しないでください。ほこりなどが付着して、故障の原因になります。庫内に湿気が出て、水滴が生じる場合があります。ときどき扉を開けて風を通し、収納物の点検を行ってください。鍵を紛失したときは、お買い上げの販売店へ合鍵の作成をご注文ください。鍵番号は、鍵穴の周辺に刻印されています。耐火金庫の構造体内部には、耐火性能を保持するために水分を含んだセメントが使われています。まれに、ご使用期間中に微量の乾いたセメントが金庫庫内に出現することがあります。耐火性能には影響を与えないものですが、その際には、乾いた雑巾などで拭き取っていただきますようお願いいたします。

### 4. 各部のなまえと付属品



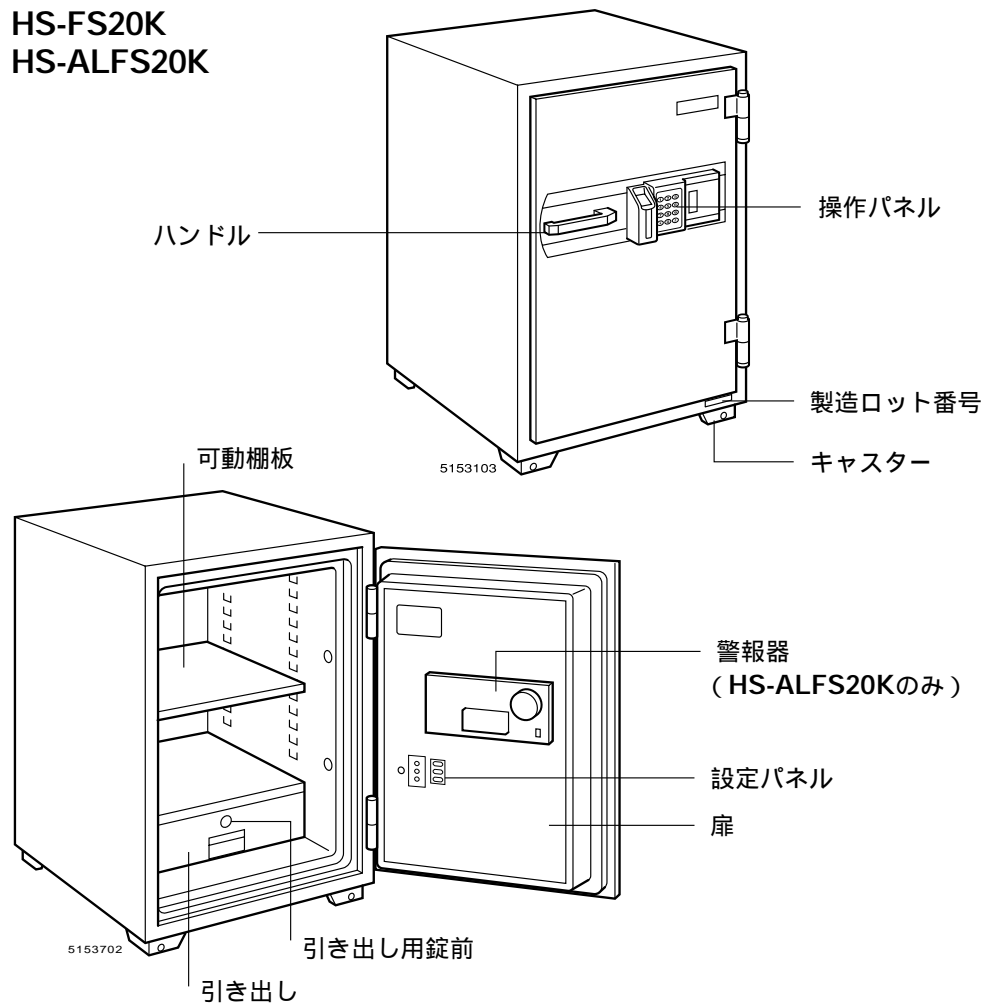
HS-FS10K



付属品

付属品	トレー	トレー受け金具	棚板	棚爪	引き出し	角型9V乾電池 (6F22) 警報器付きタイプのみ
品番				5152201	5153701	
HS-FS10K	1	2	-	-	-	-
HS-FS20K・HS-ALFS20K	-	-	1	4	1	1

HS-FS20K  
HS-ALFS20K



## 5.据え付けのしかた

この製品は重量物ですから、設置前に床の耐荷重を必ず確認してください。また、床面が柔らかい場所や凹凸の著しい場所では、コンパネなどを敷いて、水平が保てるようにしてください。

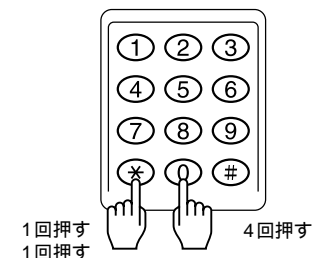
水平が保たれないまま設置すると、本体のゆがみにより、扉の開閉や施錠機構に支障をきたす原因になります。

## 6.ご使用前の準備

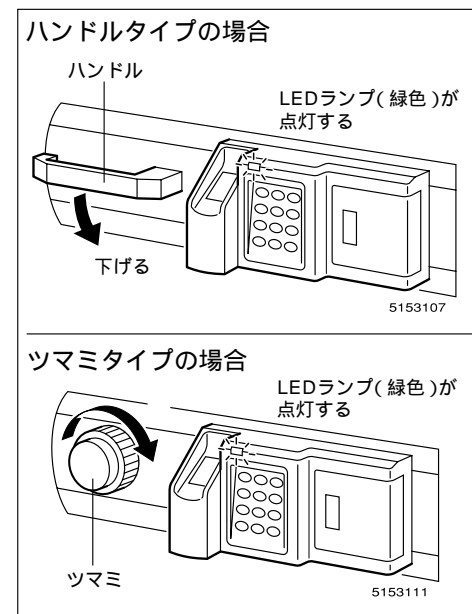
### 1 購入後、はじめて扉を開けるとき

この耐火金庫のご購入時は、暗証番号が設定されていますので、以下の要領で扉を開けてください。

- 1.電池カバーに差し込まれている絶縁テープを引き抜いてください。  
電源が入り、LEDランプ(緑色)とLEDランプ(赤色)が交互に点滅します。
- 2.テンキーで\*0000\*と入力してください。



- 3.確認音が鳴りLEDランプ(緑色)が点灯している間に、ハンドルを下げるまたはツマミを時計回りに回して、手前に引いて扉を開けてください。  
LEDランプ(緑色)が点灯中にハンドルを下げる、またはツマミを回さないでロックされます。  
この暗証番号は、お客様が独自の暗証番号または指紋を登録すると同時に無効になります。



### 2 認証方法について

この製品は、以下の3通りから認証方法を選択し、最大で20件まで登録することができます。ご使用になる前に認証方法を選択して、登録を行ってください。

- 指紋のみ( ページ )
- 暗証番号のみ( ページ )
- 指紋と暗証番号の併用( ページ )

# 7.登録のしかた

## 1 操作時の注意

すでに登録された管理番号を入力した場合は、エラーとなります。他の管理番号を入力してください。

カンヌキが出ている場合は、登録操作ができません。解錠操作後にハンドルを下げるか、またはツマミを時計回りに回してください。

「ピッピッ」という音が鳴り、赤色のLEDランプが点滅した場合は、最初からやり直してください。

## 2 登録操作について

### 登録操作時のご注意

登録操作を行うときは、以下の内容に注意して行ってください。

エラーになった場合、操作手順をはじめからやり直してください。

すでに登録された管理番号を入力した場合、エラーになり入力できませんので、他の番号を入力してください。

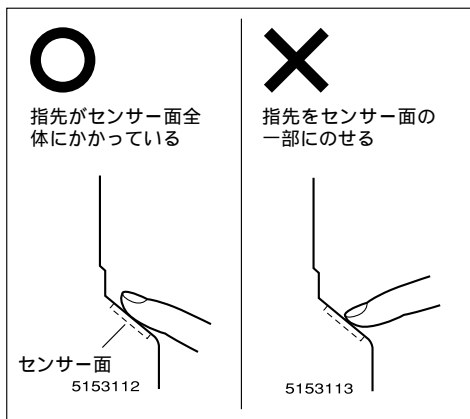
各操作は、10秒以内に行ってください。

### 指紋登録時のご注意

指紋を読み取るときは、指先がセンサー面全体にかかるようにのせ、以下のことに注意して行ってください。

指紋を正常に認証できないおそれがあります。

- ・センサー部に指を押しつけたりして、衝撃をあたえない。
- ・乾燥したり、ぬれた指をのせない。
- ・傷や汚れのある指をのせない。
- ・読み取り中に指を動かさない。



## 3 指紋のみで認証登録する

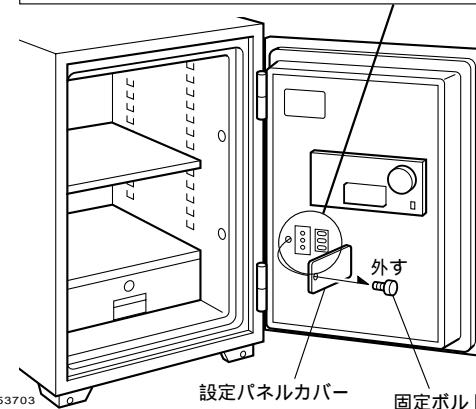
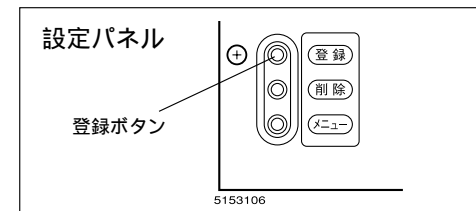
1.扉を開き、解錠状態(カンヌキが扉の中に収まっている状態)になっているか確認してください。

収まっていないときは、解錠操作後にハンドルを下げるか、またはツマミを時計回りに回してください。

2.HS-FS20K・HS-ALFS20Kのみ  
扉裏のボルトを外して、設定パネルカバーを外してください。

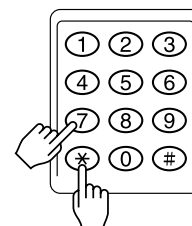
3.扉裏の設定パネルの登録ボタンを押してください。

LEDランプ(緑色)が点灯します。



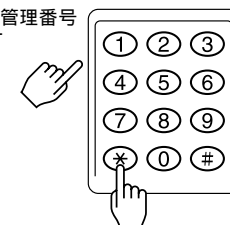
4.テンキーで7[\*]と入力してください。

LEDランプ(緑色)が点滅します。



5.0[1]~2[0]の登録されていない2桁の管理番号をテンキーで入力し、[\*]を押してください。

2桁の管理番号を押す



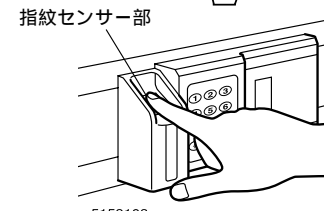
6.指紋センサー部が発光したら、登録する指をのせてください。

7.確認音になったら、指を離してください。

8.指紋センサー部が発光したら、もう一度「6」と同じ指をのせてください。

9.確認音なり、LEDランプ(緑色)が3回点滅したら登録完了です。

すでに登録されている指紋は登録できません。



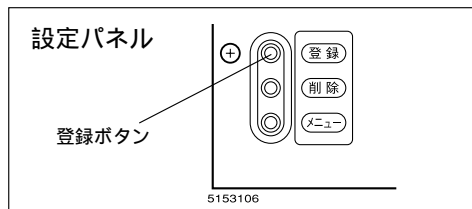
5153108

指をのせる  
「ピリリッ」と鳴ったら指を離す

## 7.登録のしかた

### 4 暗証番号のみで認証登録する

1.扉を開き、解錠状態(カンヌキが扉の中に収まっている状態)になっているか確認してください。収まっていないときは、解錠操作後にハンドルを下げるか、またはツマミを時計回りに回してください。



2.扉裏の設定パネルの登録ボタンを押してください。

LEDランプ(緑色)が点灯します。

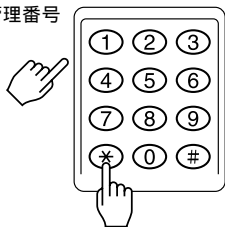
3.テンキーで $\boxed{8} \boxed{*}$ と入力してください。

LEDランプ(緑色)が点滅します。



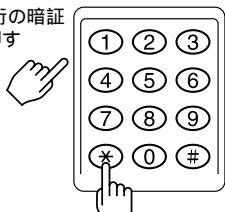
4. $\boxed{0} \boxed{1} \sim \boxed{2} \boxed{0}$ の登録されていない2桁の管理番号をテンキーで入力し、 $\boxed{*}$ を押してください。

2桁の管理番号を押す



5.確認音が鳴ったら、4～20桁の暗証番号を入力し、 $\boxed{*}$ を押してください。確認音が鳴り、LEDランプ(緑色)が3回点滅したら登録完了です。

4～20桁の暗証番号を押す



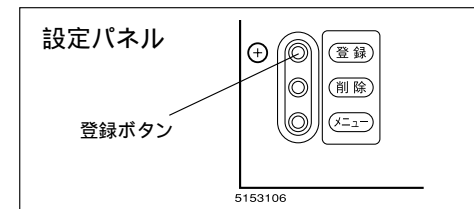
0000は暗証番号として登録できません。

### 5 指紋と暗証番号の併用で認証登録する

1.扉を開き、解錠状態(カンヌキが扉の中に収まっている状態)になっているか確認してください。収まっていないときは、解錠操作後にハンドルを下げるか、またはツマミを時計回りに回してください。

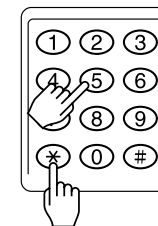
2.扉裏の設定パネルの登録ボタンを押してください。

LEDランプ(緑色)が点灯します。



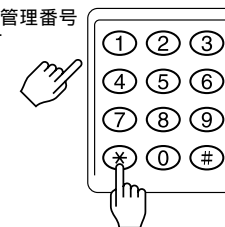
3.テンキーで $\boxed{5} \boxed{*}$ と入力してください。

LEDランプ(緑色)が点滅します。



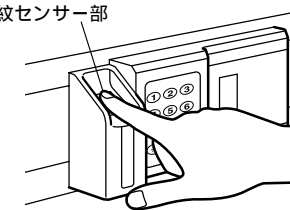
4. $\boxed{0} \boxed{1} \sim \boxed{2} \boxed{0}$ の登録されていない2桁の管理番号をテンキーで入力し、 $\boxed{*}$ を押してください。

2桁の管理番号を押す



5.指紋センサー部が発光したら、登録する指をのせてください。

指紋センサー部



指をのせる「ピリリッ」と鳴ったら指を離す

6.確認音が鳴ったら、指を離してください。

7.指紋センサー部が発光したら、もう一度「5」と同じ指をのせてください。

8.確認音が鳴ったら、指を離してください。

9.4～20桁の暗証番号を入力し、 $\boxed{*}$ を押してください。

4～20桁の暗証番号を押す



確認音が鳴りLEDランプ(緑色)が3回点滅したら登録完了です。

すでに登録されている指紋は登録できません。

0000は暗証番号として登録できません。

# 8.登録の確認

## 1 操作時の注意

各操作は、5秒以内に行ってください。

「ピピッ」という音が鳴り、赤色のLEDランプが点滅した場合は、最初からやり直してください。

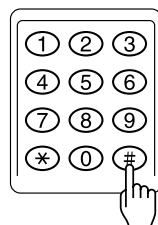
☐ボタンを押したとき「ピピピピッ」と鳴った場合は、指紋・暗証番号が登録されていません。

テンキーで\*☐☐☐☐\*と入力することで解錠できます。

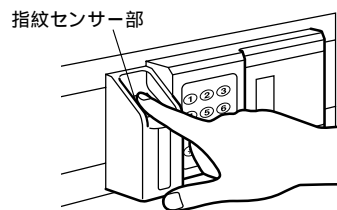
続けて4回間違った解錠操作をすると、警告ブザーが約30秒間鳴ります。正しい解錠操作をするまで、毎回同様に警告ブザーが鳴ります。警告ブザーが鳴り止んでから、正しい解錠操作をしてください。

## 2 登録した指紋の確認

1.扉を開けた状態で、テンキーの☐を押してください。



2.指紋センサー部が発光したら、登録した指をのせてください。

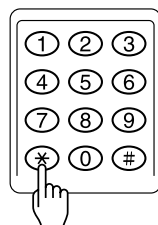


5153108 指をのせる「ピロリッ」と鳴ったら指を離す

3.確認音が鳴り、LEDランプ(緑色)が1回点灯したら、正しく登録されています。

## 3 登録した暗証番号の確認

1.扉を開けた状態で、テンキーの\*を押してください。



LEDランプ(緑色)が点滅します。

2.登録した2桁の管理番号を押し、\*を押してください。



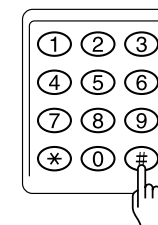
3.登録した暗証番号(4~20桁)を押し、\*を押してください。



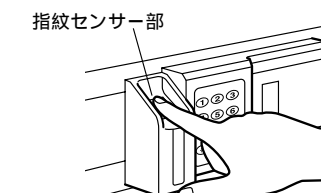
4.確認音が鳴り、LEDランプ(緑色)が1回点灯したら、正しく登録されています。

## 4 登録した指紋と暗証番号の確認

1.扉を開けた状態で、テンキーの☐を押してください。



2.指紋センサー部が発光したら、登録した指をのせてください。



5153108 指をのせる「ピロリッ」と鳴ったら指を離す

確認音が鳴り、LEDランプ(緑色)が点滅します。

3.登録した暗証番号(4~20桁)を押し、\*を押してください。



4.確認音が鳴り、LEDランプ(緑色)が1回点灯したら、正しく登録されています。

# 9.登録削除のしかた

## 1 操作時の注意

各操作は、5秒以内に行ってください。

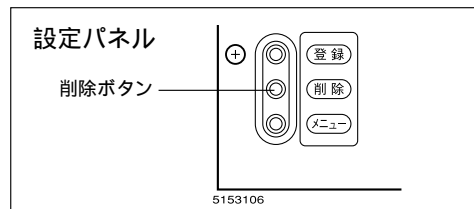
登録されたすべての管理番号が削除された場合は、テンキーで\*0000\*と入力することで解錠できます。

カンヌキが出ている場合は、削除できません。解錠操作後にハンドルを下げるか、またはツマミを時計回りに回してください。

「ピピッ」という音が鳴り、赤色のLEDランプが点滅した場合は、最初からやり直してください。

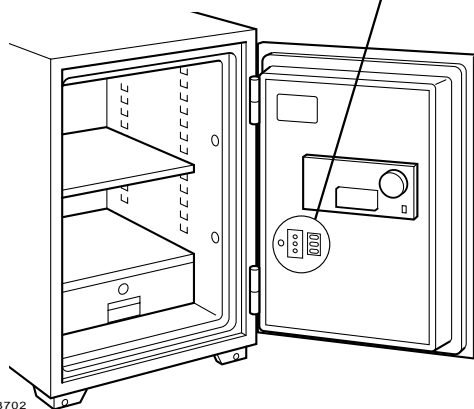
## 2 登録した指紋・暗証番号の削除

1.扉を開き、解錠状態(カンヌキが扉の中に収まっている状態)になっているか確認してください。収まっていないときは、解錠操作後にハンドルを下げるか、またはツマミを時計回りに回してください。

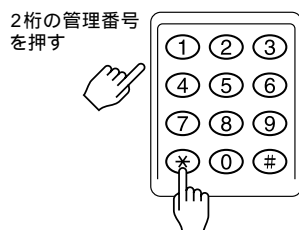


2.扉裏の設定パネルの削除ボタンを押してください。

LEDランプ(赤色)が赤く点滅します。



3.削除する2桁の管理番号を押し、\*を押してください。



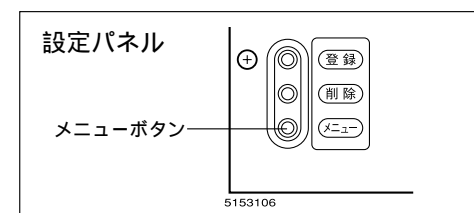
4.確認音が鳴り、LEDランプ(緑色)が3回点滅したら削除完了です。

## 3 登録した指紋・暗証番号の一括削除

1.扉を開き、解錠状態(カンヌキが扉の中に収まっている状態)になっているか確認してください。収まっていないときは、解錠操作後にハンドルを下げるか、またはツマミを時計回りに回してください。

2.扉裏の設定パネルのメニューボタンを押してください。

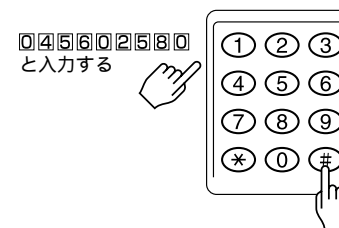
確認音が鳴り、LEDランプ(緑色)が点滅します。



3.テンキーで045602580と入力し、#ボタンを押してください。

確認音が鳴り、LEDランプ(緑色)が3回点滅したら削除完了です。

出荷時の状態に戻りますので、この状態で扉を閉めた後に再度開ける場合は、ページ「1購入後、はじめて扉を開けるとき」の「2」、「3」の要領で行ってください。



# 10.扉の開けかた・閉めかた

## 1 操作時の注意

各操作は、5秒以内に行ってください。

「ピピッ」という音が鳴り、赤色のLEDランプが点滅した場合は、最初からやり直してください。

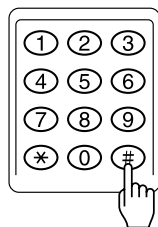
【#】ボタンを押したとき「ピピピピッ」と鳴った場合は、指紋・暗証番号が登録されていません。

テンキーで\*0000\*と入力することで解錠できます。

続けて4回間違った解錠操作をすると、警告ブザーが約30秒間鳴ります。正しい解錠操作をするまで、毎回同様に警告ブザーが鳴ります。警告ブザーが鳴り止んでから、正しい解錠操作をしてください。

## 2 指紋で扉を開ける

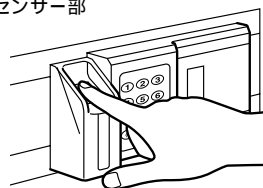
1.テンキーで【#】を押してください。



指紋センサー部

2.指紋センサー部が発光したら、登録した指をのせてください。

「ピピッ」と音が鳴った場合、指紋センサー部が消灯しますので指を離してください。もう一度指紋センサー部が発光したら、指をのせてください。

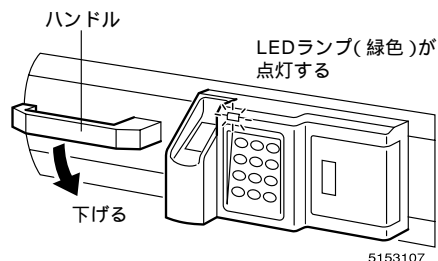


5153108

指をのせる  
「ピロリッ」と鳴ったら  
指を離す

3.確認音が鳴り、LEDランプ(緑色)が点灯している間にハンドルを下げるまたは、ツマミを時計回りに回してください。

### ハンドルタイプの場合

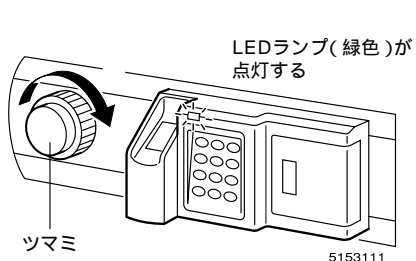


LEDランプ(緑色)が  
点灯する

下げる

5153107

### ツマミタイプの場合



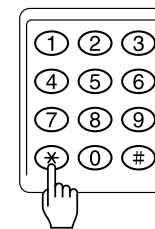
LEDランプ(緑色)が  
点灯する

ツマミ

5153111

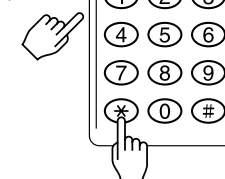
## 3 暗証番号で扉を開ける

1.テンキーで【\*】を押してください。  
LEDランプ(緑色)が点滅します。



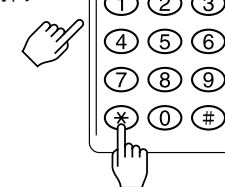
2.登録した2桁の管理番号を押し、【\*】を押してください。

2桁の管理番号を押し



3.登録した暗証番号(4~20桁)を押し、【\*】を押してください。

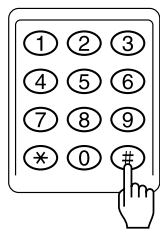
4~20桁の暗証番号を押し



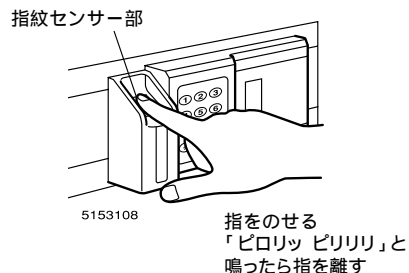
4.確認音が鳴り、LEDランプ(緑色)が点灯している間にハンドルを下げるまたは、ツマミを時計回りに回してください。

#### 4 指紋と暗証番号で扉を開ける

1.テンキーで#を押してください。

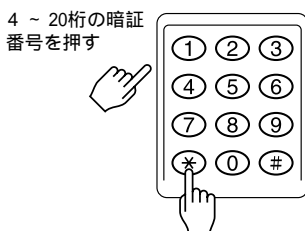


2.指紋センサー部が発光したら、登録した指をのせてください。確認音が鳴り、LEDランプ(緑色)が点滅します。



「ピピッ」と音が鳴った場合、指紋センサー部が消灯しますので指を離してください。もう一度指紋センサー部が発光したら、指をのせてください。

3.登録した暗証番号(4~20桁)を押し、\*を押してください。



4.確認音が鳴り、LEDランプ(緑色)が点灯している間にハンドルを下げるまたは、ツマミを時計回りに回して、手前に引いてください。

#### 5 扉の施錠と閉めかた

扉を閉める前に、以下のことを確認してください。

- 扉のカンヌキが出ていないこと。
- 庫内の引き出しキーの抜き忘れがないこと。
- 庫内の収納物が、扉にはさまれる状態になっていないこと。

1.扉を閉めてください。

2.ツマミタイプ(HS-FS10K)の場合

ツマミを反時計回りに回して、施錠してください。

#### ⚠注意

扉を閉めた後は、ハンドルを下げる、またはツマミを時計回りに回して手前に引き、扉がロックされていることを確認してください。

#### 1 操作パネル用電池の交換のしかた

1.電池の交換時期の目安

操作パネルの電池が消耗してきますと、操作完了後、「ピロピロピロピロッ」という警報ブザーが鳴ります。

ボタンを押しても「ピッ」と音がしない。などのサインを出します。(電池の寿命の目安は、1日3回の開閉で約1年です。付属の電池はモニター用ですから、早めに新しい電池と交換してください。)

1年に1回は、電池交換することをお勧めします。

#### 2.電池の交換のしかた

使用電池

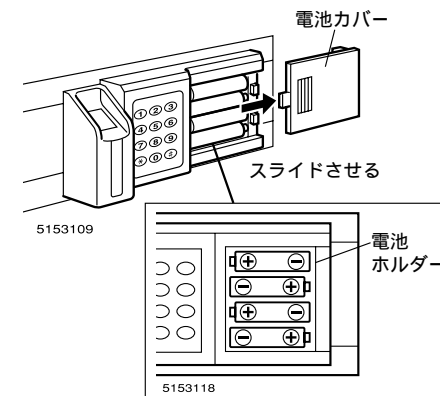
単3形アルカリ乾電池.....4本

ご注意

電池交換は、必ず4本とも新品に交換してください。

バラバラに交換すると、液もれの原因になります。

テンキー横の電池カバーをスライドさせて、電池ホルダーの電池を交換してください。



ご注意

電池の を間違えないようにしてください。

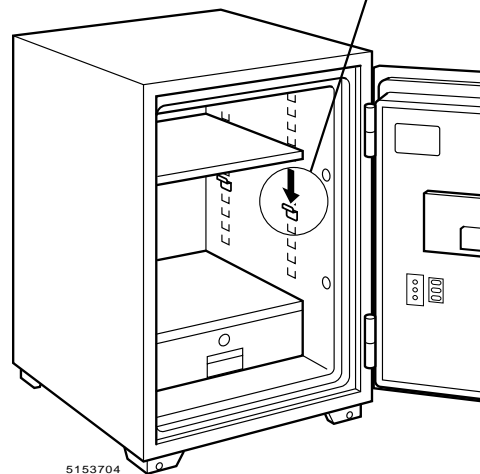
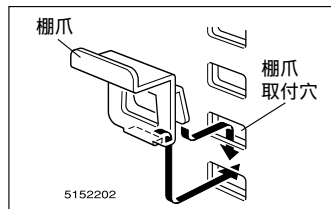
間違えてセットすると、新品の電池にもかかわらず、消耗状態になります。

電池を正しくセットすれば、正常に戻ります。

電池が正しく収まっているか確認してください。

## 2 棚板の高さ調節のしかた

棚板は、30mmピッチで上下調節ができます。棚爪の引っ掛け位置を変えることによって調節します。



### ⚠注意

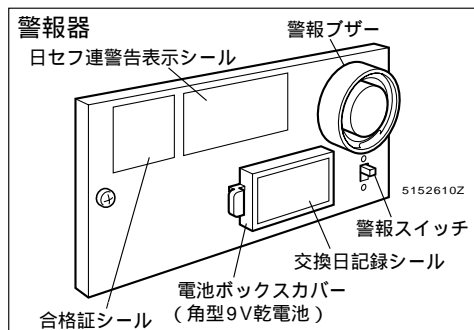
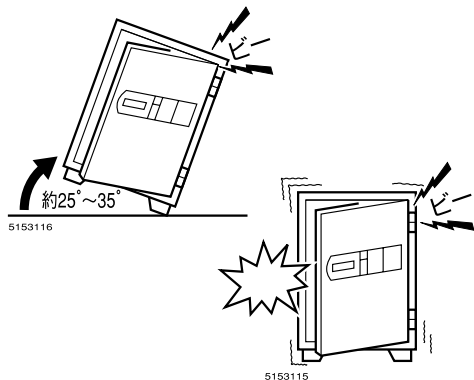
棚爪は、4カ所とも同じ高さに取り付け、爪が側板に確実に入っていることを確認してください。  
のせているものが落下するおそれがあります。

## 3 警報器の使いかた(HS-ALFS20Kのみ)

### 1. 警報器の性能

警報ブザーが鳴るとき  
警報スイッチが「ON」位置状態で、以下のような場合に警報ブザーが作動します。

本体を傾けたり、ゆすったとき  
本体や扉に衝撃を与えたとき



### 電源

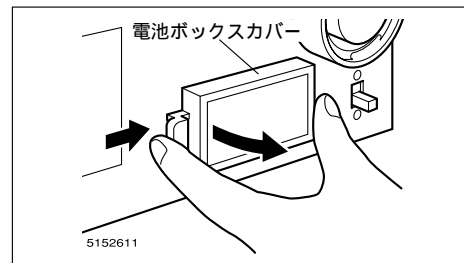
角型9V乾電池(6F22).....1本  
警報ブザー性能

下記の数値は、新しい電池使用時の場合です。  
音量 ..... 約80db(扉を閉めて本体から1m離れた所)

庫内の収納物やその量によって異なります。  
警報持続時間 ..... 約360分

### 2. 警報器用電池のセット

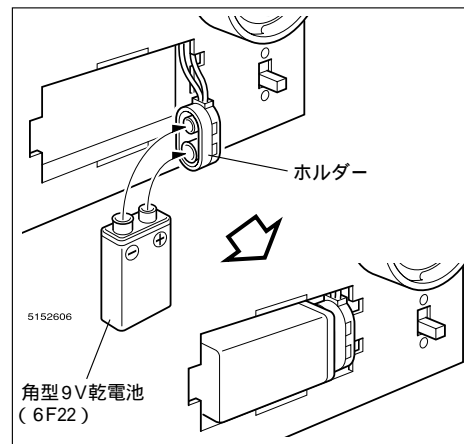
1. 扉を開いてください。
2. 電池ボックスカバーを、図のように外してください。



### 3. 付属の電池を、ホルダーに入れます。

#### ご注意

電池の を間違えないようにしてください。  
電池がホルダーに正しく収まっているか確認してください。

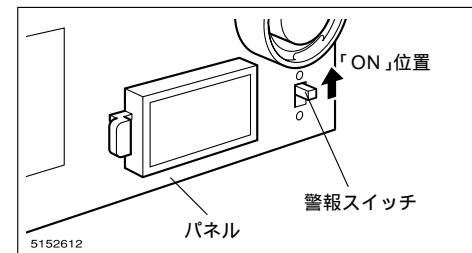


4. 電池ボックスカバーを、元のように取り付けてください。

### 3. 警報器のテスト

ご注意  
警報ブザーは、大きな音がします。テストは、周囲の人が驚いたり、迷惑にならないようにご配慮の上、行ってください。

1. 扉内側の警報スイッチを「ON」位置にしてください。



2. 扉を開けたまま、扉が動かないように手で押えて、警報器のパネルを軽くたたいて、警報ブザーが鳴ることを確認してください。

### ⚠注意

本体と扉で手をはさまないように注意してください。

3. 警報ブザーが鳴れば、警報スイッチを「OFF」位置にして止めてください。

警報ブザーが鳴らないときは、電池が切れている、 の間違い、ホルダーに収まっていないなどの原因が考えられます。

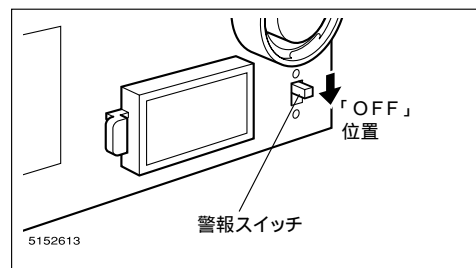
4. 同じ要領で、2回テストをしてください。

4. 警報器のセット

警報スイッチを「ON」位置にして、扉をゆっくり閉めてください。

5. 警報ブザーの止めかた

警報ブザーは、本体外側から止めることができません。使用中に警報ブザーが鳴りだしたら、扉を開けて警報スイッチを「OFF」位置にして止めてください。



6. 警報器用電池の点検

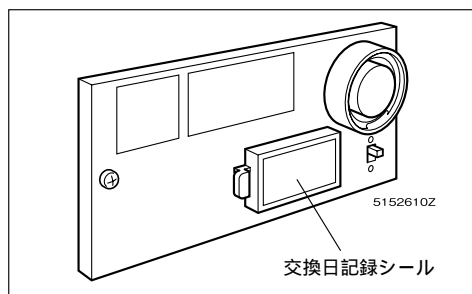
付属の電池は、モニター用ですから、ときどき、扉を開けた際に、ページの「2. 警報器用電池のセット」の要領で電池の有無を点検し、早めに新しい電池と交換してください。

7. 警報器用電池の交換のしかた

ページの「2. 警報器用電池のセット」の要領で電池を交換してください。

使用電池

角型9V乾電池(6F22) ..... 1本  
交換した日付を、電池ボックスカバーの交換日記録シールに記入してください。



12. お手入れのしかた

日常のお手入れは、乾いたやわらかい布でから拭きしてください。

汚れが著しい場合は、以下の手順で汚れを落としてください。

1. うすめた中性洗剤につけた布を、かたく絞って拭いてください。
2. 水につけた布をよく絞って、洗剤が残らないように拭き取ってください。

3. 乾いたやわらかい布で、水分が残らないように拭き取ってください。

汚れを落とすときの注意

水にぬれたままにしておいたり、アルコールやシンナー系溶剤、酸・アルカリ性洗剤の使用は避けてください。さびや変色の原因になります。

13. 故障かな? と思ったら(不調診断)

こんなときは	こう処置してください
扉が閉まらない。	カンヌキが出ていませんか。解錠操作後、ハンドルを下げて、カンヌキを収納してください。
	収納物が当たっていませんか。収納物の整理をしてください。
	本体が傾いていませんか。本体が水平になるように調整してください。
指紋を読み取れない。	読み取るときに指を動かしたり、指先が乾燥していたり、傷や汚れがありませんか。指先の状態やのせる位置を確認してください。( ページ参照)
	すでに登録した指を再登録しようとしたり、入力操作を間違えていませんか。操作をやり直してください。
	電池の容量が減っていませんか。電池を交換してください。( ページ参照)
暗証番号が登録できない。	暗証番号を「0000」と入力したり、番号の桁数を間違えていませんか。「0000」以外の正しい桁数で入力してください。( ・ ページ参照)
	入力操作を間違えていませんか。操作をやり直してください。( ・ ページ参照)
	電池の容量が減っています。電池を交換してください。( ページ参照)
ボタンを押しても反応しない。	電池の容量が減っています。電池を交換してください。( ページ参照)
連続音が鳴り、止まらない。	暗証番号の入力間違いや指紋の認証エラーを、連続して行くと、30秒間警報ブザーが鳴りつづき、操作を受け付けません。30秒後にもう一度解錠操作を行ってください。

以上の処置をしても直らないときは、お買い上げの販売店にご相談ください。

# 14. 部品の交換について

部品の交換をご希望の場合は、お買い上げの販売店、またはお客様相談室までお問い合わせください。



## 注意

お客様での交換作業はしないでください。  
製品の故障・破損の原因になります。

# 15. 仕様

品番	HS-FS10K	HS-FS20K	HS-ALFS20K
外寸法 (mm)	幅	475	475
	奥行き	535	535
	高さ	697	697
収納寸法 (mm)	幅	325	325
	奥行き	315	300.5
	高さ	490	490
引き出し内寸法 (mm)	幅	298	298
	奥行き	248	248
	高さ	65	65
トレー内寸法 (mm)	幅	—	—
	奥行き	—	—
	高さ	—	—
内容積 ( )	20	50	50
標準質量 (kg)	60	108	108
耐火性能	JIS一般紙用2時間耐火試験合格		

## 指紋認証部

認証登録方式	指紋のみ・暗証番号のみ・指紋と暗証番号 暗証番号：4～20桁	
指紋認証時間	1秒以内	
使用者数	最大20名(1人1指)	
指紋センサ方式	光学方式	
使用条件	電源	単3アルカリ乾電池4本
	電圧	定格電圧：DC6.0V、動作電圧：DC4.7～7.0V
	消費電流	待機時：10μA以下 (DC6.0V時) 動作時：630mA以下 (DC6.0V時)
	電池寿命	1日3回使用時1年(単3アルカリ乾電池使用時) 登録・削除などを頻繁に行くと電池寿命が短くなります。
	動作温度範囲	5～40
	動作湿度範囲	35～90%(結露なきこと)
	保管湿度範囲	0～60
保管湿度範囲	35～90%(結露なきこと)	

# 16. 付録

## 1 管理番号表

各使用者の登録した管理番号を記入するリストです。コピーしてご使用ください。

No.	管理番号	登録者名	登録している指	暗証番号	登録年月日	備考
1			右手・左手 指		・	
2			右手・左手 指		・	
3			右手・左手 指		・	
4			右手・左手 指		・	
5			右手・左手 指		・	
6			右手・左手 指		・	
7			右手・左手 指		・	
8			右手・左手 指		・	
9			右手・左手 指		・	
10			右手・左手 指		・	
11			右手・左手 指		・	
12			右手・左手 指		・	
13			右手・左手 指		・	
14			右手・左手 指		・	
15			右手・左手 指		・	
16			右手・左手 指		・	
17			右手・左手 指		・	
18			右手・左手 指		・	
19			右手・左手 指		・	
20			右手・左手 指		・	
メモ						