

保証について

保証内容のご確認とお願い

この取扱説明書(本書とする)は、記載内容(無料修理規定)に基づいて、無料修理を行うことをお約束するものです。本書によってお客様の法律上の権利を制限するものではありません。保証期間経過後の有償修理などについてご不明の場合は、お買い上げの販売店またはお客様相談室までご相談ください。

無料修理を受けられる場合は、本書と「ご購入明細書」の両方が必要になります。

お買い上げ日と販売店を、「ご購入明細書」にてご確認いただき、本書とともに大切に保管してください。

「ご購入明細書」とは、製品の納品時にお客様にお渡しする「納品書兼出荷案内書」・「販売店が発行する納品書(製品明細の記載があるもの)」のことです。

保証期間について

保証期間は、一般社団法人日本オフィス家具協会(JOIFA)のガイドラインに準拠し、電気部品を除いて、お買い上げの日から下記の年限とさせていただきます。

1年	外観・表面仕上げ	塗装および樹脂部品の变色・退色、レザー・クロスの摩耗。
2年	機構部・可動部	引き出し・スライド機構・扉の開閉・錠前・昇降機構などの故障。
3年	構造体	強度・構造体にかかわる破損。

使用頻度としましては、週40時間(週5日として1日8時間)の労働時間を想定しています。電気部品に関しましては、下記の年限とさせていただきます。

1年	電気部品	照明器具、スイッチ、ACアダプタ、コンセント、モーターなど。
----	------	--------------------------------

お客様の個人情報の利用について

ご購入明細書に記入されている、お客様の個人情報は保証期間内の修理・交換活動にのみ使用し、それ以外の目的に利用したり、第三者に提供することは一切ございません。

無料修理規定

1.保証期間中に、取扱説明書・本体貼付ラベルなどの注意書にしたがった正常な使用状態で当社の責任と認められる不具合・故障が発生した場合は、無料修理をさせていただきます。

その際、張り地などの部材交換が必要な場合に本製品と同等の機能部材を使用する場合があります。また、弊社の判断により製品全体を交換させていただくことがありますので、あらかじめご了承ください。

2.お買い上げ日から保証期間中に故障が発生した場合は、お買い上げの販売店、またはお客様相談室へご相談ください。

3.保証期間が過ぎた後や保証が適用されない故障につきましては、有料で修理させていただきます。

4.保証期間内でも以下の場合には有料となりますのでご了承願います。

(イ)本書、およびご購入明細書のご提示が無い場合

(ロ)ご購入明細書にお買い上げ年月日お客様名・販売店名の記入がない場合、または字句が書き換えられた場合

(ハ)消耗部品(弊社指定部品)の交換

(ニ)第三者から転売・譲渡を受けた場合

(ホ)火災・水害・塩害・ガス害や地震などの天災地変による故障または破損

(ヘ)故意・過失に関係なく、使用上の誤りによる故障または破損

(ト)加工・改造、不当な修理による故障または破損

(チ)屋外・温浴施設・プールなどで使用された場合の故障または破損

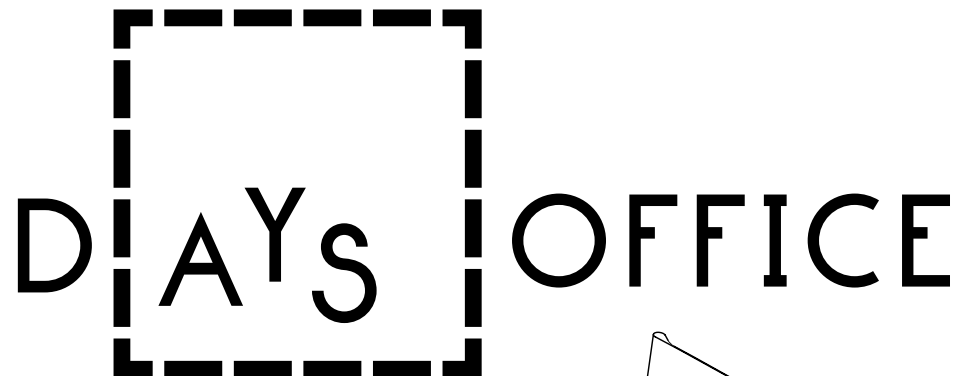
(リ)使用上の消耗により発生する異音などの現象変質またはさびかびの発生

(ヌ)外観の傷・へこみ・変形や再現のできない不良(ル)一般的に品質や機能上、影響のない感応的現象(におい、音鳴りや振動など)

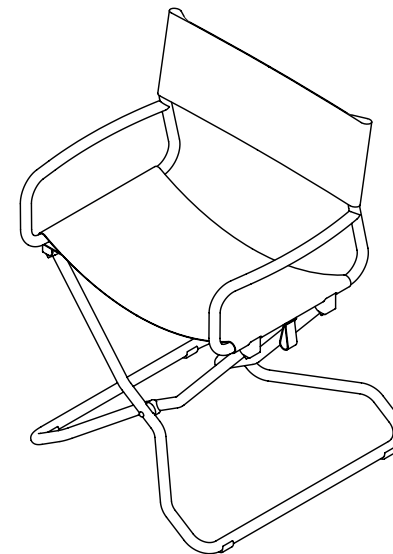
5.ご転居の場合は、事前にお買い上げの販売店、またはお客様相談室までご相談ください。

6.本書およびご購入明細書は日本国内においてのみ有効です。

7.本書およびご購入明細書は、再発行致しませんので大切に保管してください。



stock stack



もくじ

このたびはコクヨ製品をお買い上げいただき、まことにありがとうございます。ご使用前に、よくお読みの上、正しくお使いください。お読みになったあとは、お使いになる方がいつでも見られるところに必ず保管してください。

- 1. 安全上のご注意 1
- 2. 未永くご使用いただくためのご注意 ... 3
- 3. 使いかた 3
- 4. お手入れのしかた 6
- 5. 故障かな?と思ったら(不調診断) ... 7
- 6. 部品の交換について 7
- 7. 仕様 8
- 8. 組み立てかた(ポケット付きのみ)..... 9

コクヨ株式会社

本社オフィス 〒537-8686 大阪市東成区大今里南6丁目1番1号
ホームページURL <https://www.kokuyo.co.jp/>

お問い合わせ、ご相談はフリーダイヤル(全国共通)

お客様相談室 ☎ 0120-201-594

受付時間: 9時~17時(土日祝日・年末年始・夏期休業中を除く)

1.安全上のご注意

ここに書かれた注意事項は、あなたや他の人への危害や損害を未然に防ぐためのものです。いずれも安全にお使いいただくための重要な内容ですから、必ずお守りください。

⚠警告 取り扱いを誤ると、死亡または重傷を負う可能性があります。

⚠注意 取り扱いを誤ると、軽傷を負うかまたは、物的損害が発生する可能性があります。

⚠警告

製品を廃棄するときは、焼却しないでください。

有害ガスが発生するなど、周囲に危険をおよぼす原因になります。

製品を廃棄するときは、専門業者に依頼するか、お買い上げの販売店にご連絡ください。

⚠注意

健康に影響をおよぼすことが考えられますので、以下の内容を守って使用してください。

- ・この製品を購入された当初は、化学物質の発散が多いことがありますので、しばらくの間は換気や通風を十分に行なってご使用ください。
- ・この製品をご使用になる室内が著しく高温多湿(温度28℃、相対湿度50%超が目安)になる場合は、窓を閉め切らないようにするか、強制的に換気を行ってください。

運動具や乗物、運搬台代わりに使ったり、ゲームなどの遊びに使用しないでください。

(特にお子様にご注意ください。)

転倒や破損によるけがの原因になります。製品の上に立ち上がったり、踏台代わりにしないでください。

(特にお子様にご注意ください。)

転倒や転落によるけがの原因になります。お子様だけで使わせしないでください。けがをするおそれがあります。

必ず一人でお座りください。

足が床に届かない状態で座らないでください。

(特にお子様にご注意ください。)

乱暴な取り扱いや、用途以外の使用はしないでください。

けがや変形・破損の原因になります。張り地が破れたままで使用しないでください。

製品の変形・破損や転倒によるけがの原因になります。また、内部の構造物により、けがや衣服の損傷の原因になります。

①

ボルトやネジがゆるんだままで使用しないでください。

製品の変形・破損や転倒によるけがの原因になります。早めに締め直してください。

背もたれにぶら下がらないでください。

(特にお子様にご注意ください。)

転倒や転落によるけがや破損の原因になります。

床に傾斜や段差のある、不安定な場所では使用しないでください。

転倒によるけがの原因になります。

前後逆方向に座ったり、座面以外に座らないでください。

転倒によるけがの原因になります。

座面の端に腰を掛けしないでください。

転倒によるけがの原因になります。

可動部のすきまに手や指を入れないでください。

けがの原因になります。

可動部に注油しないでください。

油がたれて床や衣類を汚す原因になります。

移設するときは、必ず本体を1脚ずつ持ち上げて行ってください。

引きずりますと、床を傷つけるおそれがあります。

耐荷重(29.4N[約3kgf])を超えるものをポケットに入れないでください。

ポケットが外れてものが落下し、けがや破損の原因になります。

背を持って移動させないでください。

背が抜けて、けがや破損の原因になります。必ずフレームを持って移動させてください。

部品の欠落など、異常を発見したときは、直ちに使用を中止して、お買い上げの販売店にご相談ください。

そのまま使用していると、製品の破損により、けがをするおそれがあります。ストーブなど火気を近づけて使用しないでください。

やけどや火災の原因になります。

製品の分解や改造はしないでください。

けがや破損の原因になります。

この製品を他の人が使用するときは、この取扱説明書をよく読んでから使用するようにご指導ください。

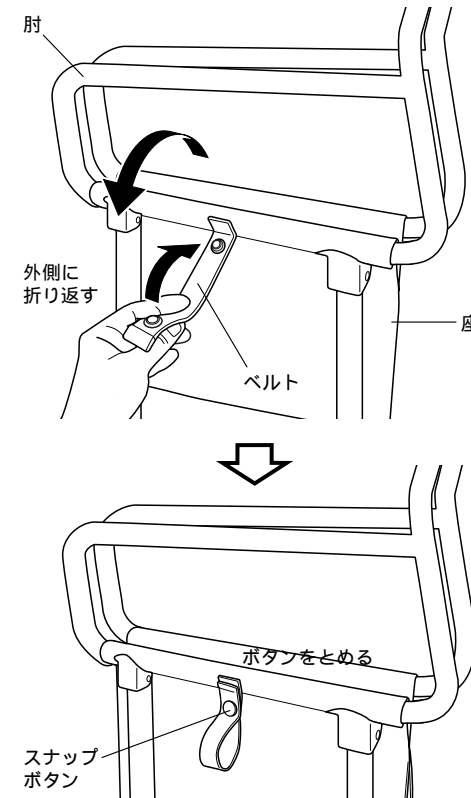
②

2. 未永くご使用いただくためのご注意

この製品は室内または屋内用です。屋外での使用や水ぬれは、故障・さび・変色・そり・目割れの原因になります。直射日光やストーブなどの熱が直接あたる場所や、湿気・乾燥の著しいところでの使用は避けてください。変色・変形・そり・目割れなどの原因になります。飲み物をこぼしたままにしたり、ぬれ雑巾などをそのまま放置しないでください。表面材の変色やはがれ、ひび割れ、そりなどの原因になります。必ず水分が残らないように拭き取ってください。

セロハンテープやシールなど、粘着性のあるものを貼り付けしないでください。表面材がはがれる原因になります。塗装面にプラスチックやビニールなどの樹脂製品やゴム製品を長期間放置しないでください。塗装との化学反応により、接触面が軟化したり、ベトツキ現象や色の移行を起こすことがあります。ときどき、ボルトやネジのゆるみによるガタツキがないか点検し、ある場合は締め付けてください。

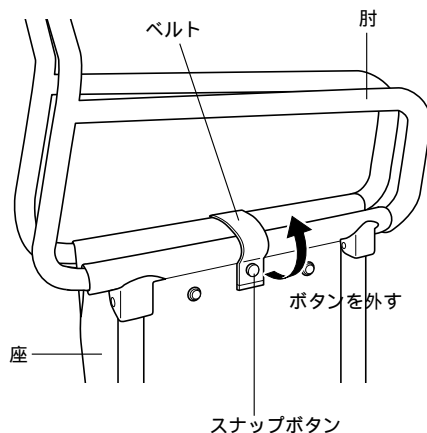
2. 「1」で外したベルトを図のように折り返し、スナップボタンにとめて収納してください。



3. 使いかた

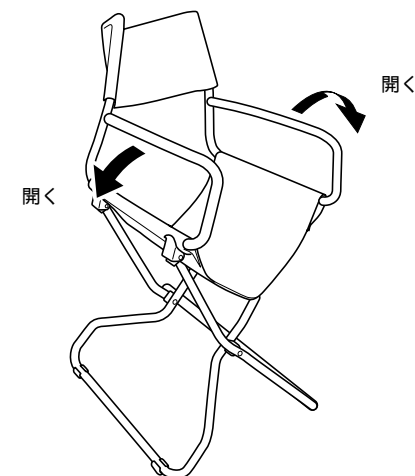
1 イスの開きかた

1. ベルトのスナップボタンを外してください。



③

3. 肘を左右に開いてください。



④

2 水平スタックのしかた

収納するときは、ページ1の逆手順でイスをたたみ、図のようにスタックしてください。

△注意

イスをスタックするときは、必ず脚の幅が狭い方からスタックしてください。また、イスを取り出すときは、必ず脚の幅が広い方から取り出してください。

イスをスタックするときや取り出すときに方向を間違えると、転倒してけがをしたり、変形・破損するおそれがあります。

ご注意

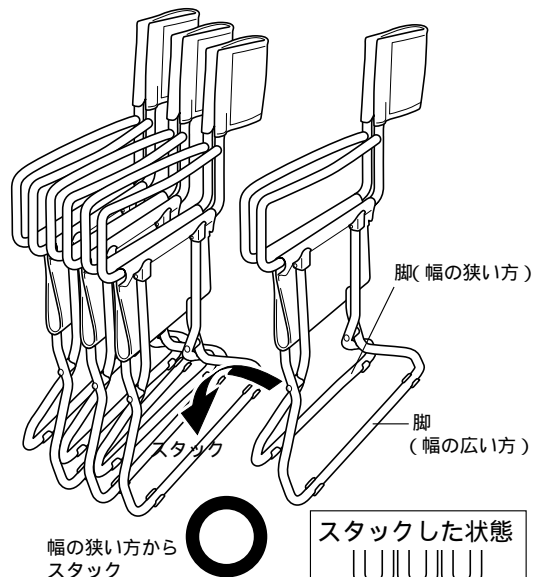
使用状態のままスタックしないでください。

スタックしたままイスを移動させないでください。

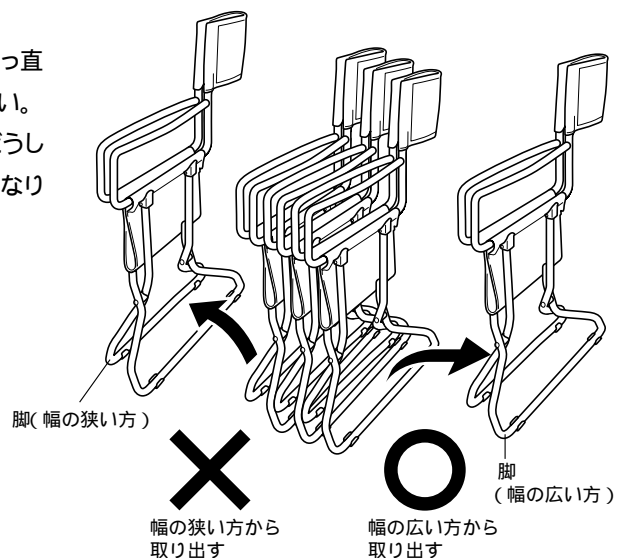
スタックするときはイスどうしが真っ直ぐになるようにスタックしてください。

斜めにスタックするとイスの脚どうしなどが接触し、傷や汚れの原因になります。

スタックするとき



取り出すとき



⑤

4. お手入れのしかた

1 樹脂部・金属部の汚れ

日常のお手入れは、乾いたやわらかい布でから拭きしてください。

汚れが著しい場合は、以下の手順で汚れを落としてください。

1. うすめた中性洗剤につけた布を、かたく絞って拭いてください。

2. 水につけた布をよく絞って、洗剤が残らないように拭き取ってください。

3. 乾いたやわらかい布で、水分が残らないように拭き取ってください。

水にぬれたままにしておいたり、アルコールやシンナー系溶剤、酸・アルカリ性洗剤の使用は避けてください。さびや変色の原因になります。

2 布部の汚れ

日常のお手入れは、布部を手ではたくか、掃除機でほこりを吸い取ってください。

ぬれた場合は水分をよく拭き取り、温度の上がない場所でよく乾燥させてください。

汚れを落とすときのご注意

化学ぞうきんや溶剤を使うと、変色や物性が低下する場合があります。

市販のシミ抜きなどをご使用の際は、その使用説明をご理解の上、使用してください。

⑥

5.故障かな?と思ったら(不調診断)

こんなときは	→ こう処置してください
背・座がグラグラ(ガタガタ)する。	各部のボルトやネジがゆるんでいることが考えられます。ゆるんでいる場合は、締め直してください。

以上の処置をしても直らないときは、お買い上げの販売店にご相談ください。

6.部品の交換について

部品の交換をご希望の場合は、お買い上げの販売店、またはお客様相談室までお問い合わせください。

△注意

お客様での交換作業はしないでください。
製品の故障・破損の原因になります。

7.仕様

品名		DAYS OFFICE stock stack	
品番: XY-		CSS1	CSS2
寸法(mm)	幅	595	
	奥行き	605	
	高さ	855	
	座面の高さ	435	
重量(kg)	4.1	4.4	
構造部材	座部	ポリエステル	
	背もたれ	ポリエステル	
	脚部	スチール丸パイプ 22.2	
表面加工	脚部	粉体塗装	
耐荷重	ポケット	29.4N[約3kgf]	

【家庭用品品質表示法に基づく表示】

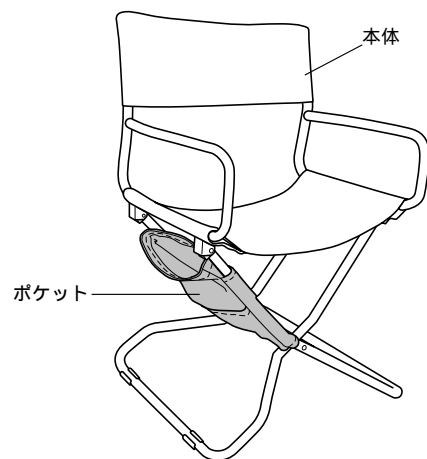
寸法	幅595mm×奥行き605mm×高さ855mm 座面の高さ435mm
構造部材	座部：ポリエステル 背もたれ部：ポリエステル 脚部：金属(鋼)
表面加工	脚部：ポリエステル塗装
取扱い上の注意	直射日光および熱をさけてください コクヨ株式会社 大阪市東成区大今里南6丁目1番1号

8.組み立てかた(ポケット付きのみ)

△注意

製品の組み立ては、記載している手順・方法通りに行ってください。
誤った手順・方法で組み立てますと、けがや破損のおそれがあります。

1 完成図



2 構成部品

組み立てる前に、部品の数を確認してください。

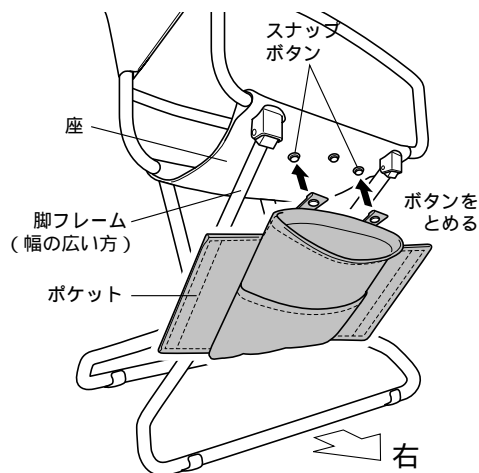
梱包品番	部品の種類	個数
XY-CSS1	本体	1
XYP-CSS2	ポケット	1

3 組み立てかた

1.ポケットのスナップボタンを、座のスナップボタンにとめてください。

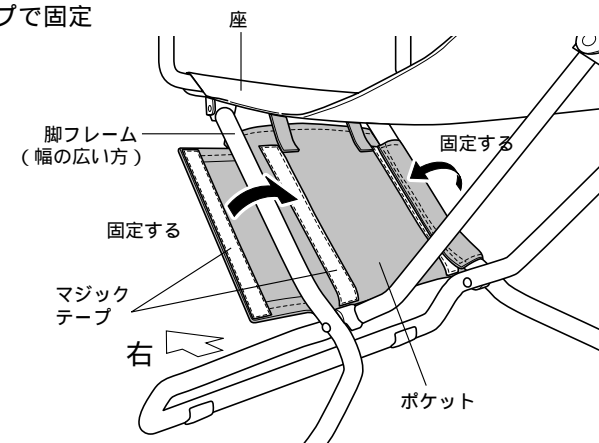
ご注意

ポケットはイスの右側(脚の幅の広い方)にのみ取り付けことができます。



⑨

2.図のように脚のフレームをくるんだ状態で、ポケットをマジックテープで固定してください。



⑩