

保証内容のご確認とお願い

この取扱説明書(本書とする)は、記載内容(無料修理規定)に基づいて、無料修理を行うことをお約束するものです。本書によってお客様の法律上の権利を制限するものではありません。保証期間経過後の有償修理などについてご不明の場合は、お買い上げの販売店またはお客様相談室までご相談ください。

無料修理を受けられる場合は、本書と「ご購入明細書」の両方が必要になります。

お買い上げ日と販売店を、「ご購入明細書」にてご確認ください。本書とともに大切に保管してください。

「ご購入明細書」とは、製品の納品時にお客様にお渡しする「納品書兼出荷案内書」・「販売店が発行する納品書(製品明細の記載があるもの)」のことで

保証期間について

保証期間は、社団法人日本オフィス家具協会(JOIFA)のガイドラインに準拠し、電気部品を除いて、お買い上げの日から下記の年限とさせていただきます。

1年	外観・表面仕上げ	塗装および樹脂部品の変色・退色、レザー・クロスの摩耗。
2年	機構部・可動部	引き出し・スライド機構・扉の開閉・錠前・昇降機構などの故障。
3年	構造体	強度・構造体にかかわる破損。

使用頻度としましては、週40時間(週5日として1日8時間)の労働時間を想定しています。電気部品に関しましては、下記の年限とさせていただきます。

1年	電気部品	照明器具、スイッチ、ACアダプタ、コンセント、モーターなど。
----	------	--------------------------------

お客様の個人情報の利用について

ご購入明細書に記入されている、お客様の個人情報は保証期間内の修理・交換活動にのみ使用し、それ以外の目的に利用したり、第三者に提供することは一切ございません。

無料修理規定

- 保証期間中に、取扱説明書・本体貼付ラベルなどの注意書にしたがった正常な使用状態で当社の責任と認められる不具合・故障が発生した場合は、無料修理をさせていただきます。その際、張り地などの部材交換が必要な場合に本製品と同等の機能部材を使用する場合があります。また、弊社の判断により製品全体を交換させていただくことがありますので、あらかじめご了承ください。
- お買い上げ日から保証期間中に故障が発生した場合は、お買い上げの販売店、またはお客様相談室へご相談ください。
- 保証期間が過ぎた後や保証が適用されない故障につきましては、有料で修理させていただきます。
- 保証期間内でも以下の場合には有料となりますのでご了承願います。
 - (イ) 本書、およびご購入明細書のご提示が無い場合
 - (ロ) ご購入明細書にお買い上げ年月日・お客様名・販売店名の記入がない場合、または字句が書き換えられた場合
 - (ハ) 消耗部品(弊社指定部品)の交換
 - (ニ) 第三者から転売・譲渡を受けた場合
 - (ホ) 火災・水害・塩害・ガス害や地震などの天災地変による故障または破損
 - (ヘ) 故意・過失に関係なく、使用上の誤りによる故障または破損
 - (ト) 加工・改造、不当な修理による故障または破損
 - (チ) 屋外・温浴施設・プールなどで使用された場合の故障または破損
 - (リ) 使用上の消耗により発生する異音などの現象変質またはさびかびの発生
 - (ヌ) 外観の傷・へこみ・変形や再現のできない不良(ル)一般的に品質や機能上、影響のない感応的現象(におい、音鳴りや振動など)
- ご購入明細書に記入されている、お客様の個人情報は保証期間内の修理・交換活動にのみ使用し、それ以外の目的に利用したり、第三者に提供することは一切ございません。
- ご購入明細書に記入されている、お客様の個人情報は保証期間内の修理・交換活動にのみ使用し、それ以外の目的に利用したり、第三者に提供することは一切ございません。
- ご購入明細書に記入されている、お客様の個人情報は保証期間内の修理・交換活動にのみ使用し、それ以外の目的に利用したり、第三者に提供することは一切ございません。
- ご購入明細書に記入されている、お客様の個人情報は保証期間内の修理・交換活動にのみ使用し、それ以外の目的に利用したり、第三者に提供することは一切ございません。

コクヨ株式会社

本社オフィス 〒537-8686 大阪市東成区大今里南6丁目1番1号
 ホームページURL <http://www.kokuyo.co.jp/>

お問い合わせ、ご相談はフリーダイヤル(全国共通)

お客様相談室 ☎ 0120-201-594

受付時間: 9時~17時(土日祝日・年末年始・夏期休業中を除く)

1512160045BKH

シューズボックス
ランドセルロッカー

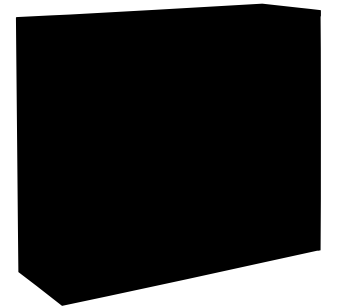
シューズボックス SX-SBX-
ランドセルロッカー SRK-
ゴミ箱ロッカー SRK-XR2



シューズボックス
SBX-44T2SAW



シューズボックス
SBX-K46TSAW



ランドセルロッカー
SRK-43TSAW

もくじ

このたびはコクヨ商品をお買い上げいただき、まことにありがとうございます。ご使用前に、よくお読みの上、正しくお使いください。お読みになったあとは、お使いになる方がいつでも見られるところに必ず保管してください。

1. 安全上のご注意	1
2. 未永くご使用いただくためのご注意	4
3. 使いかた	5
4. お手入れのしかた	6
5. 故障かな?と思ったら(不調診断)	6
6. 素材	6
7. 組み立てかた	7

諸般の事情により、予告なく仕様が変更することがあります。あらかじめご了承ください。

1.安全上のご注意

ここに書かれた注意事項は、あなたや他の人への危害や損害を未然に防ぐためのものです。いずれも安全にお使いいただくための重要な内容ですから、必ずお守りください。

⚠警告 取り扱いを誤ると、死亡または重傷を負う可能性があります。

⚠注意 取り扱いを誤ると、軽傷を負うかまたは、物的損害が発生する可能性があります。

⚠警告

壁面に設置する商品は、地震対策のために、壁固定金具(オプション)で本体を壁固定されることをお勧めします。地震などの揺れによる転倒のおそれがあります。商品に足をかけて登ったり、扉にぶら下がったりしないでください。(特にお子様にご覧ください。)

本体の転倒により、けがをする原因になります。

本体を並べて使用する場合は、横連結されていることを確認してください。連結されていない場合は使用せず、お買い上げの販売店にご連絡ください。

(SBX- ・SRK-)

商品を廃棄するときは、焼却しないでください。

有害ガスが発生するなど、周囲に危険をおよぼす原因になります。

商品を廃棄するときは、専門業者に依頼するか、お買い上げの販売店にご連絡ください。

⚠注意

健康に影響をおよぼすことが考えられますので、以下の内容を守って使用してください。

- ・この商品を購入された当初は、化学物質の発散が多いことがありますので、しばらくの間は換気や通風を十分に行ってご使用ください。
- ・この商品をご使用になる室内が著しく高温多湿(温度28℃、相対湿度50%超が目安)になる場合は、窓を閉め切らないようにするか、強制的に換気を行ってください。

乱暴な取り扱いや、用途以外の使用はしないでください。

けがや故障・破損の原因になります。

床に傾斜や段差のある、不安定な場所には設置しないでください。

転倒によるけがの原因になります。

①

設置の際は、本体の水平を保つようにアジャスターで調節してください。

(SBX- ・SRK-)

前傾した状態で設置すると、扉が開いたり、本体が倒れてきて、けがをするおそれがあります。

貴重品を入れないでください。また、管理者が使用状況を確認できる場所に設置してください。(扉付き商品)

簡易施錠ですから、工具などによる破壊には耐えられません。

運動具や乗物がわりに使ったり、ゲームなどの遊びに使用しないでください。(特にお子様にご注意ください。)

転倒や破損により、けがをする原因になります。

ストーブなど火気を近づけて使用しないでください。

やけどや火災の原因になります。

可動部のすき間に手や指を入れないでください。

けがをする原因になります。

使用していないボルト穴や取付穴に指を入れないでください。(特にお子様にご注意ください。)

けがをする原因になります。

耐荷重(下表の数値)を超えて、ものをのせないでください。

全面に均等にのせた場合の耐荷重

シューズボックス SX-	49N[約5kgf]
シューズボックス SBX-	69N[約7kgf]
ランドセルロッカー SRK-	98N[約10kgf]

商品の変形・破損やものの落下によるけがの原因になります。

棚板にものをのせるときは、棚板からはみ出したり、不安定なのせかたをしないでください。

のせているものが落下して、けがや破損の原因になります。

商品の上に立ち上がったたり、腰を掛けたりしないでください。

転倒や転落により、けがをする原因になります。

扉を開いた状態で、上から押さえたり、引っ張ったりしないでください。(扉付き商品)

転倒や破損により、けがをする原因になります。

扉の開閉はゆっくり行い、手や指、衣服をはさまないように注意してください。(扉付き商品)

勢いよく行くと、けがや破損のおそれがあります。

移設するときは、収納物をすべて取り出し、扉付き商品は扉を施錠してから行ってください。

収納物が落下して、けがや破損のおそれがあります。

移設するときは、必ず二人以上で持ち上げて行ってください。

引きずりますと、床を傷つけたり、商品を破損するおそれがあります。

可動部に注油しないでください。

油がたれて床や衣類を汚す原因になります。

商品の分解や改造はしないでください。

けがや破損の原因になります。

②

ボルトやネジがゆるんだままで使用しないでください。

本体の変形・破損や転倒により、けがをする原因になります。早めに締め直してください。

溶接外れや部品の欠落など、異常を発見したときは、直ちに使用を中止して、お買い上げの販売店にご相談ください。

そのまま使用していると、商品の破損により、けがをするおそれがあります。

商品に貼ってあるラベルは、絶対にはがさないでください。

誤った使いかたや事故を防止するためのものです。ラベルがなくなったり、はがれたときは、当社から取り寄せ、正しい位置に貼ってからご使用ください。

この商品を他の人が使用するとき、この取扱説明書をよく読んでから使用するようにご指導ください。

この商品は室内または屋内用です。

屋外での使用や水ぬれは、故障やさび・変色の原因になります。

直射日光やストーブなどの熱が直接あたる場所や、湿気・乾燥の著しいところでの使用は避けてください。

変色や変形などの原因になります。

水がかかったり、ぬれたままにしておくと、さびや変色の原因になりますので、以下の内容を守って使用してください。

- ・水がかかることが考えられる場所には設置しないでください。
 - ・清掃時は、水がかからないように注意してください。水がかかった場合は、水分が残らないように拭き取ってください。
 - ・水にぬれたり、泥などで汚れた靴を収納するときは、シューズトレイ（別売）を使用してください。また、水や汚れが付いた場合は、残らないように拭き取ってください。（シューズボックス）
- 収納物がはみ出さないようにしてください。
- 扉の開閉や施錠の妨げになったり、故障や破損の原因になります。
- ときどき、ボルトやネジのゆるみによるガタツキがないか点検し、ある場合は締め付けてください。

錠付きタイプの場合のみ

扉を施錠するときは、扉が完全に閉まっていることを確認してから施錠してください。

扉が少しでも開いていると、鍵が回っても施錠されない場合があります。

扉を開けたままで、鍵を施錠位置にして扉を閉めないでください。

鍵がかかってしまったり、施錠装置が破損するおそれがあります。

鍵を持って扉を開閉しないでください。

商品が傷ついたり、鍵が破損する原因になります。

扉を開くとき、鍵が隣の扉に当たらないように注意してください。

商品が傷ついたり、鍵が破損するおそれがあります。

鍵に無理な力を加えて回さないでください。鍵が破損する原因になります。

鍵穴に油や粘度のある液体を入れないでください。

誤作動の原因になります。

予備の鍵は、施錠する本体の中には入れないでください。万一の紛失に備えて、必ず別の所に保管してください。

鍵を紛失したときは、鍵番号を確認の上、お買い上げの販売店へ合い鍵の作成をご注文ください。鍵番号は、鍵穴の周辺に刻印されています。

3. 使いかた

1 付属品

(錠付きタイプのみ)

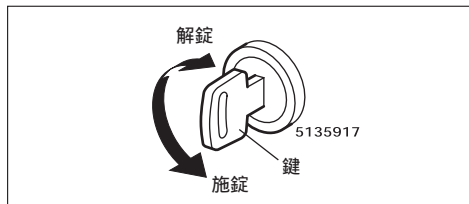
ご使用前に、付属品の数を確認してください。



2 鍵の使いかた

(錠付きタイプのみ)

鍵の施錠・解錠は、鍵を鍵穴に差し込み、図のように180°回してください。



3 扉調整のしかた

(ゴミ箱ロッカーのみ)

扉の閉め合わせがはずんでいる場合は、下記の要領で扉を調整してください。

扉が前後にズレている場合

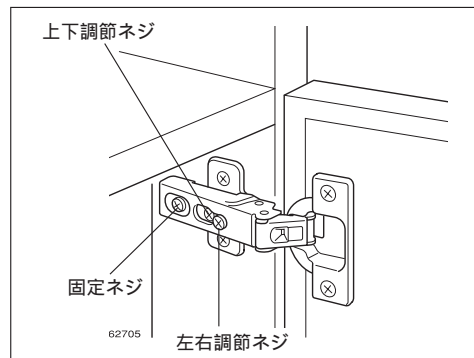
扉が図のようにズレている場合は、蝶番の固定ネジをゆるめ、扉を調節したのち、固定ネジを締め付けてください。

扉が左右にズレている場合

扉が図のようにズレている場合は、蝶番の左右調節ネジを回して、扉を調節してください。

扉が上下にズレている場合

扉が図のようにズレている場合は、蝶番の上下調節ネジをゆるめ、扉を調節したのち、上下調節ネジを締め付けてください。



⑤

4. お手入れのしかた

日常のお手入れは、乾いたやわらかい布でから拭きしてください。汚れが著しい場合は、以下の手順で汚れを落としてください。

1. うすめた中性洗剤につけた布を、かたく絞って拭いてください。
2. 水につけた布をよく絞って、洗剤が残らないように拭き取ってください。
3. 乾いたやわらかい布で、水分が残らないように拭き取ってください。

汚れを落とすときの注意
水にぬれたままにしておいたり、アルコールやシンナー系溶剤、酸・アルカリ性洗剤の使用は避けてください。さびや変色の原因になります。

5. 故障かな?と思ったら(不調診断)

こんなときは	こう処置してください
扉が閉まらない。	収納物のはみ出しや、こぼれ落ちたりして扉の動きを妨げていることが考えられます。動きを妨げているものを取り除いてください。
扉を施錠できない。 (錠付きタイプのみ)	扉が開いていることが考えられます。扉をすべてきちんと閉めてください。 収納物のはみ出しや、こぼれ落ちたりして扉の動きを妨げていることが考えられます。動きを妨げているものを取り除いてください。 鍵穴と鍵の鍵番号が合っていないことが考えられます。鍵穴の鍵番号と同じ鍵を使用してください。
扉を解錠できない。 (錠付きタイプのみ)	鍵穴と鍵の鍵番号が合っていないことが考えられます。鍵穴の鍵番号と同じ鍵を使用してください。

以上の処置をしても直らないときは、お買い上げの販売店にご相談ください。

6. 素材

本体	鋼板、焼付塗装
扉	鋼板、焼付塗装
棚板	鋼板、焼付塗装
引き手	ABS

⑥

7.組み立てかた

△注意

商品の組み立ては、記載している手順・方法通りに行ってください。
誤った手順・方法で組み立てると、けがや破損のおそれがあります。

1 構成部品

組み立てる前に、部品の数を確認してください。

部品の種類	シューズボックス		ランドセルロッカー	
	SX-	SBX-	SRK-	SRK-XR2
本体	1	1	1	1
十字穴付トラスボルトM6X10	-	4	4	2
袋ナットM6用	-	4	4	2
十字穴付連結ボルトM6X26	-	-	-	4
十字穴付連結ナットM6X19	-	-	-	4
平座金	-	-	-	2
アジャスター穴キャップ	-	4	4	4
連結穴キャップ	-	10	14	14

天板(オプション)

[SRK- のみ]

部品の種類	個数
天板	1
十字穴付トラスボルトM6×10	6

エンドパネル(オプション)

[SBX- のみ]

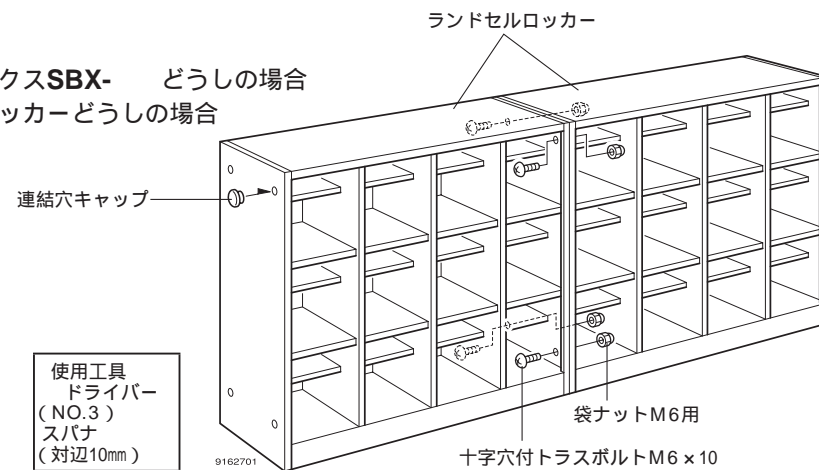
部品の種類	個数
エンドパネル	1
十字穴付トラスボルトM6×10	4

2 本体の横連結のしかた

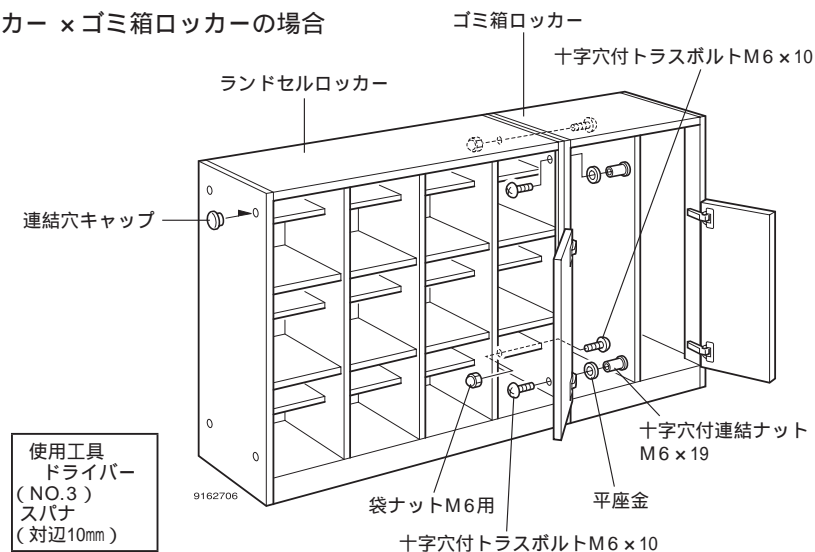
(SBX- ・SRK- ・SRK-XR2のみ)

- 1.本体を設置位置に置き、本体どうしを図のように仮締めしてください。
- 2.本体のそろいを調整しながら、仮締めしたすべてのボルトを本締めしてください。
- 3.側板の穴に連結穴キャップをはめ込んでください。

シューズボックスSBX- どうしの場合
ランドセルロッカーどうしの場合

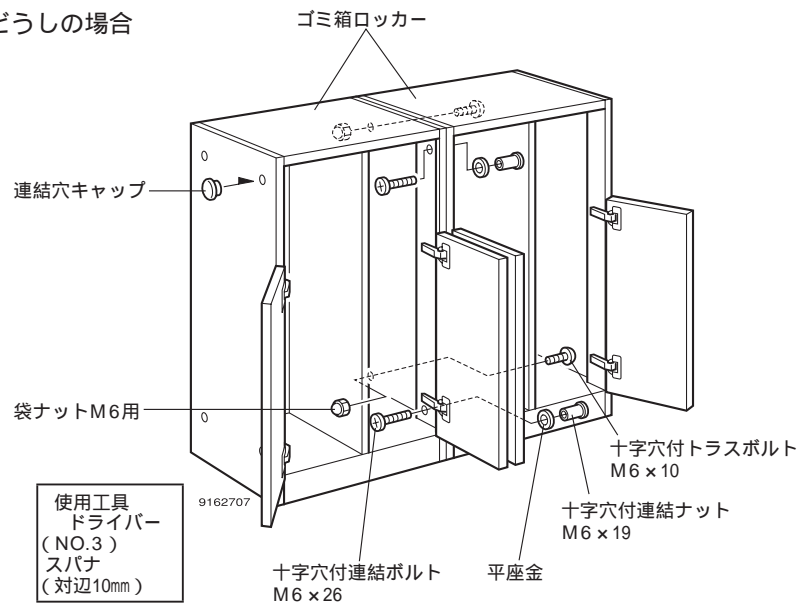


ランドセルロッカー × ゴミ箱ロッカーの場合



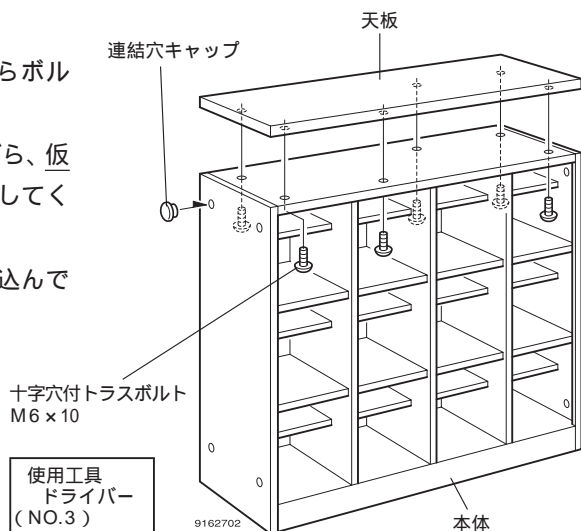
7.組み立てかた

ゴミ箱ロッカーどうしの場合



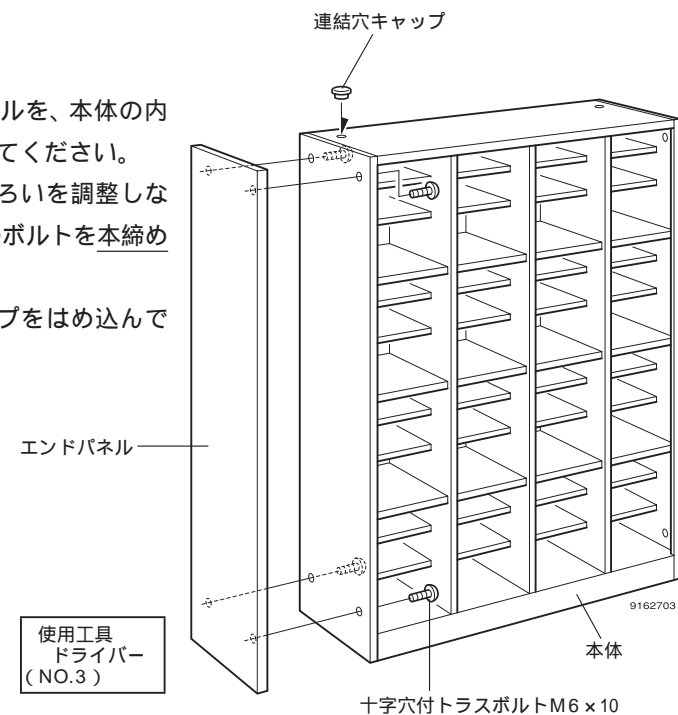
3 天板(オプション)の取り付けかた (SRK- のみ)

- 1.本体に天板をのせ、本体の内側からボルトで仮締めしてください。
- 2.本体と天板のそりを調整しながら、仮締めしたすべてのボルトを本締めしてください。
- 3.側板の穴に連結穴キャップをはめ込んでください。



4 エンドパネル(オプション)の取り付けかた (SBX- のみ)

- 1.本体の側板にエンドパネルを、本体の内側からボルトで仮締めしてください。
- 2.本体とエンドパネルのそりを調整しながら、仮締めしたすべてのボルトを本締めしてください。
- 3.天板の穴に連結穴キャップをはめ込んでください。



5 レベル調整のしかた (SBX- ・SRK- ・SRK-XR2のみ)

- 1.本体底部の 穴から、L型六角レンチでアジャスターを調節して、本体のレベルを調整してください。
- 2.○穴にアジャスター穴キャップをはめ込んでください。

