

保証内容のご確認とお願い

この取扱説明書(本書とする)は、記載内容(無料修理規定)に基づいて、無料修理を行うことをお約束するものです。本書によってお客様の法律上の権利を制限するものではありません。保証期間経過後の有償修理などについてご不明の場合は、お買い上げの販売店またはお客様相談室までご相談ください。

無料修理を受けられる場合は、本書と「ご購入明細書」の両方が必要になります。

お買い上げ日と販売店を、「ご購入明細書」にてご確認いただき、本書とともに大切に保管してください。

「ご購入明細書」とは、製品の納品時にお客様にお渡しする「納品書兼出荷案内書」・「販売店が発行する納品書(製品明細の記載があるもの)」のことで

保証期間について

保証期間は、一般社団法人日本オフィス家具協会(JOIFA)のガイドラインに準拠し、電気部品を除いて、お買い上げの日から下記の年限とさせていただきます。

1年	外観・表面仕上げ	塗装および樹脂部品の変色・退色、レザー・クロスの摩耗。
2年	機構部・可動部	引き出し・スライド機構・扉の開閉・錠前・昇降機構などの故障。
3年	構造体	強度・構造体にかかわる破損。

使用頻度としましては、週40時間(週5日として1日8時間)の労働時間を想定しています。電気部品に関しましては、下記の年限とさせていただきます。

1年	電気部品	照明器具、スイッチ、ACアダプタ、コンセント、モーターなど。
----	------	--------------------------------

お客様の個人情報の利用について

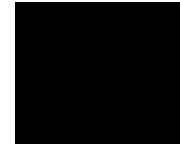
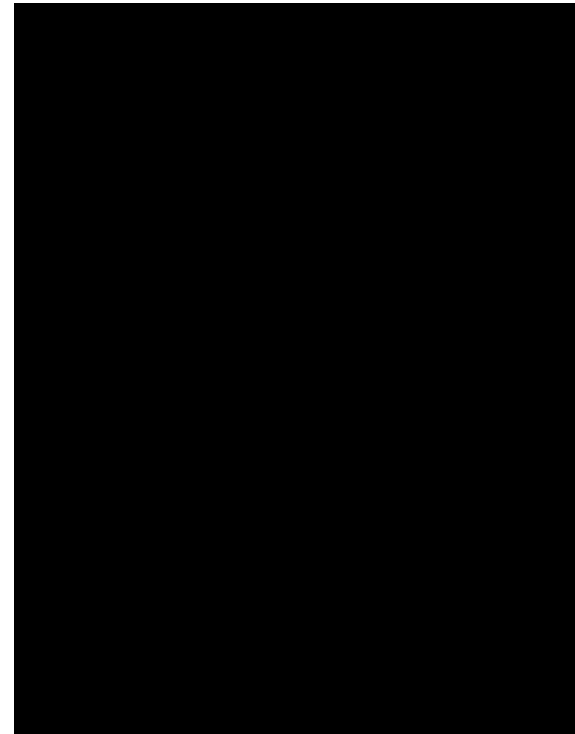
ご購入明細書に記入されている、お客様の個人情報は保証期間内の修理・交換活動にのみ使用し、それ以外の目的に利用したり、第三者に提供することは一切ございません。

無料修理規定

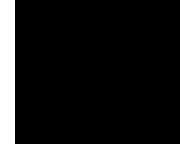
- 保証期間中に、取扱説明書・本体貼付ラベルなどの注意書にしたがった正常な使用状態で当社の責任と認められる不具合・故障が発生した場合は、無料修理をさせていただきます。その際、張り地などの部材交換が必要な場合に本製品と同等の機能部材を使用する場合があります。また、弊社の判断により製品全体を交換させていただくことがありますので、あらかじめご了承ください。
- お買い上げ日から保証期間中に故障が発生した場合は、お買い上げの販売店、またはお客様相談室へご相談ください。
- 保証期間が過ぎた後や保証が適用されない故障につきましては、有料で修理させていただきます。
- 保証期間内でも以下の場合には有料となりますのでご了承願います。
 - (イ) 本書、およびご購入明細書のご提示が無い場合
 - (ロ) ご購入明細書にお買い上げ年月日・お客様名・販売店名の記入がない場合、または字句が書き換えられた場合
 - (ハ) 消耗部品(弊社指定部品)の交換
 - (ニ) 第三者から転売・譲渡を受けた場合
 - (ホ) 火災・水害・塩害・ガス害や地震などの天災地変による故障または破損
 - (ヘ) 故意・過失に関係なく、使用上の誤りによる故障または破損
 - (ト) 加工・改造、不当な修理による故障または破損
 - (チ) 屋外・温浴施設・プールなどで使用された場合の故障または破損
 - (リ) 使用上の消耗により発生する異音などの現象変質またはさびかびの発生
 - (ヌ) 外観の傷・へこみ・変形や再現のできない不良
 - (ル) 一般的に品質や機能上、影響のない感応的現象(におい、音鳴りや振動など)
- ご購入明細書に記入されている、お客様の個人情報は保証期間内の修理・交換活動にのみ使用し、それ以外の目的に利用したり、第三者に提供することは一切ございません。
- 本書およびご購入明細書は、再発行致しませんので大切に保管してください。

Cfort シーフート

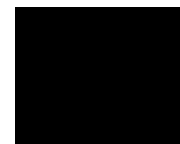
シリンダー錠タイプ
ダイヤル錠タイプ
プッシュボタン錠タイプ
NLK-



シリンダー錠



ダイヤル錠



プッシュボタン錠

もくじ

1. 安全上のご注意.....	1
2. 未永くご使用いただくためのご注意...	3
3. 各部のなまえと働き.....	4
4. 錠の種類と付属品.....	5
5. ロッカーの使いかた.....	5
6. シリンダー錠の使いかた.....	8
7. ダイヤル錠の使いかた.....	8
8. プッシュボタン錠の使いかた.....	11
9. お手入れのしかた.....	14
10. 故障かな?と思ったら(不調診断)...	14
11. 仕様.....	15
12. 組み立てかた.....	16

このたびはコクヨ製品をお買い上げいただき、まことにありがとうございます。ご使用前に、よくお読みの上、正しくお使いください。お読みになったあとは、お使いになる方がいつでも見られるところに必ず保管してください。

諸般の事情により、予告なく仕様が変わることがあります。あらかじめご了承ください。

コクヨ株式会社

本社オフィス 〒537-8686 大阪市東成区大今里南6丁目1番1号
ホームページURL <http://www.kokuyo.co.jp/>

お問い合わせ、ご相談はフリーダイヤル(全国共通)

お客様相談室 ☎0120-201-594

受付時間: 9時~17時(土日祝日・年末年始・夏期休業中を除く) 1612130042BKH

1.安全上のご注意

ここに書かれた注意事項は、あなたや他の人への危害や損害を未然に防ぐためのものです。いずれも安全にお使いいただくための重要な内容ですから、必ずお守りください。

⚠警告 取り扱いを誤ると、死亡または重傷を負う可能性があります。

⚠注意 取り扱いを誤ると、軽傷を負うかまたは、物的損害が発生する可能性があります。

⚠警告

壁固定金具は、絶対に外さないでください。

転倒によって、けがをする原因になります。

壁面に設置する製品は、地震対策のために、壁固定金具(オプション)で本体を壁固定されることをお勧めします。地震などの揺れによる転倒のおそれがあります。

本体を並べて使用する場合は、横連結されているかご確認ください。

連結されていない場合は使用せず、お買い上げの販売店にご連絡ください。

製品を廃棄するときは、焼却しないでください。

有害ガスが発生するなど、周囲に危険をおよぼす原因になります。

製品を廃棄するときは、専門業者に依頼するか、お買い上げの販売店にご連絡ください。

⚠注意

健康に影響をおよぼすことが考えられますので、以下の内容を守って使用してください。

・この製品を購入された当初は、化学物質の発散が多いことがありますので、しばらくの間は換気や通風を十分に行ってご使用ください。

・この製品をご使用になる室内が著しく高温多湿(温度28℃、相対湿度50%超が目安)になる場合は、窓を閉め切らないようにするか、強制的に換気を行ってください。

乱暴な取り扱いや用途以外の使用はしないでください。

けがや故障・破損の原因になります。

床に傾斜や段差のある、不安定な場所では使用しないでください。

転倒によるけがの原因になります。

この製品と収納物の重量に耐えられない場所には、設置しないでください。

転倒によるけが・破損の原因になります。

衣服を着替える際、トレーに手をついたり、バーにもたれたりしないでください。

破損によるけがの原因になります。

①

設置の際は、本体の水平を保つようにアジャスターで調節してください。

前傾した状態で設置すると、扉が開いたり、本体が倒れてきて、けがをするおそれがあります。

運動具や乗物がわりに使ったり、ゲームなどの遊びに使用しないでください。(特にお子様にご注意ください。)

転倒や破損により、けがをする原因になります。

ストーブなど火気を近づけて使用しないでください。

やけどや火災の原因になります。

可動部のすき間に手や指を入れないでください。

けがをする原因になります。

使用していないボルト穴や取付穴に指を入れないでください。(特にお子様にご注意ください。)

けがをする原因になります。

扉の開閉はゆっくり行い、手や指、衣服をはさまないように注意してください。勢いよく行くと、けがや破損をするおそれがあります。

貴重品を入れないでください。

簡易施錠ですから、工具などによる破壊には耐えられません。

製品に足をかけて登ったり、開いた扉にぶら下がったりしないでください。

本体が倒れてきて、けがをする原因になります。

移設するときは、本体の連結部を外し、それぞれ単体で移動させた後、必ず横連結してください。

転倒や破損のおそれがあります。

可動部に注油しないでください。

油がたれて床や衣類を汚す原因になります。

製品の分解や改造はしないでください。けがや故障の原因になります。

ボルトやネジがゆるんだままで使用しないでください。

本体の変形・破損や転倒により、けがをする原因になります。早めに締め直してください。

溶接外れやリベットのゆるみ、アジャスターやキャップ類の欠落など、異常を発見したときは、直ちに使用を中止して、お買い上げの販売店にご相談ください。

そのまま使用していると、製品の破損により、けがをするおそれがあります。鏡にきずや欠けが生じたときは、すぐに取り替えてください。

そのまま使用していると、破損しやすくなり、けがをするおそれがあります。

製品に貼ってあるラベルは、絶対にがさないでください。

誤った使いかたや事故を防止するためのものです。ラベルがなくなったり、はがれたときは、当社から取り寄せ、正しい位置に貼ってからご使用ください。

この製品を他の人が使用するときは、この取扱説明書をよく読んでから使用するようにご指導ください。

②

2. 未永くご使用いただくためのご注意

この製品は室内または屋内用です。
屋外での使用や水ぬれは、故障やさび・変色の原因になります。

直射日光やストーブなどの熱が直接あたる場所や、湿気・乾燥の著しいところでの使用は避けてください。

変色や変形のおそれがあります。

棚板・ワイヤー棚・底板・バー付き扉トレー・扉フックには、耐荷重(下表の数値)を超えてものをのせたり、入れたりしないでください。また、乱暴にものをのせしないでください。

故障や変形の原因になります。

均等にのせたときの1段当たりの耐荷重

		棚板・底板	ワイヤー棚
1人用ロッカー	扉W450	98N [約10kgf]	49N [約5kgf]
2人用ロッカー	扉W450		
2人用ロッカー	扉W300	78.4N [約8kgf]	
2人用ロッカー	扉W350		
3人用ロッカー	扉W300		
3人用ロッカー	扉W350		
4人用ロッカー	扉W450	98N [約10kgf]	
6人用ロッカー	扉W300	78.4N [約8kgf]	

バー付き扉トレー：合計9.8N[約1kgf]

扉フック：4.9N[約0.5kgf]

棚板やワイヤー棚への収納は均等に行ってください。

中央に偏ると棚板やワイヤー棚が変形するおそれがあります。

バー付きトレーや扉フックに、ものをのせたり引っ掛けたりした状態で、扉を勢いよく閉めないでください。

ものが落ちたり、製品の変形の原因になります。

収納物が棚板やワイヤー棚・バー付き扉トレーからはみ出さないようにしてください。

扉の開閉や施錠の妨げになったり、破損や故障のおそれがあります。

ダイヤル錠やプッシュボタン錠のつまみに、無理な力を加えて回さないでください。破損する原因になります。

暗証番号検索キーや非常解錠キーは、ロッカーの中に入れてください。

必ず別の所に保管してください。

使用開始後、本体の重量や床の状態により、本体にゆがみが出て、扉と本体とのすき間が目立ったり、こすれてきたりすることがあります。そのときは再度、本体のレベルを調整してください。(ページ3を参照)

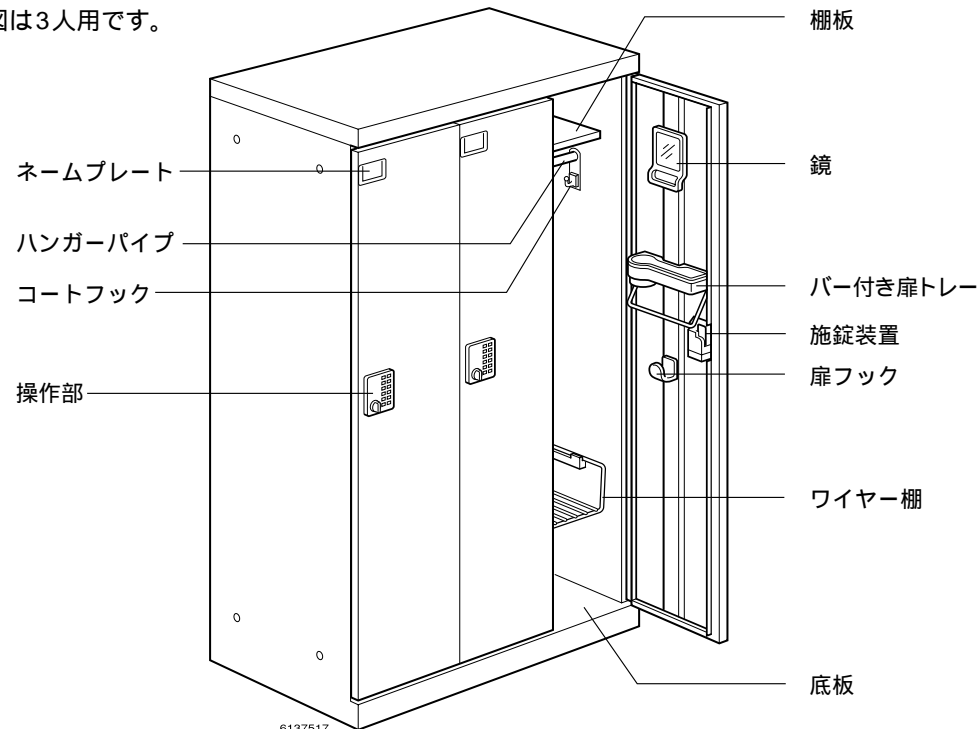
姿見を取り付けているロッカーは、高温になる所(40以上)では使用しないでください。

姿見が変形する原因になります。

ときどき、ボルトやネジのゆるみによるガタツキがないか点検し、ある場合は締め付けてください。

3. 各部のなまえと働き

図は3人用です。



ネームプレート
ロッカー や利用者名などが記載されたネーム用紙を入れることができます。

棚板
固定式の棚板です。

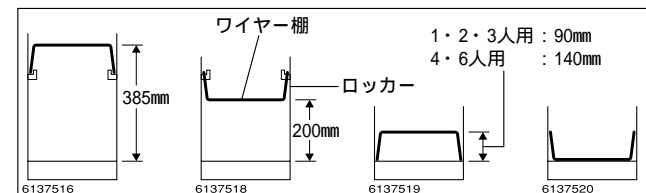
ハンガーパイプ
20mmサイズのハンガーパイプです。

扉フック
折りたたみ傘やお弁当袋、オフィスへ持ち込むサブバッグなど、軽量なものを引っ掛けることができます。

バー付き扉トレー
扉トレー
携帯電話や財布、ペットボトル、アクセサリなどを置くことができます。

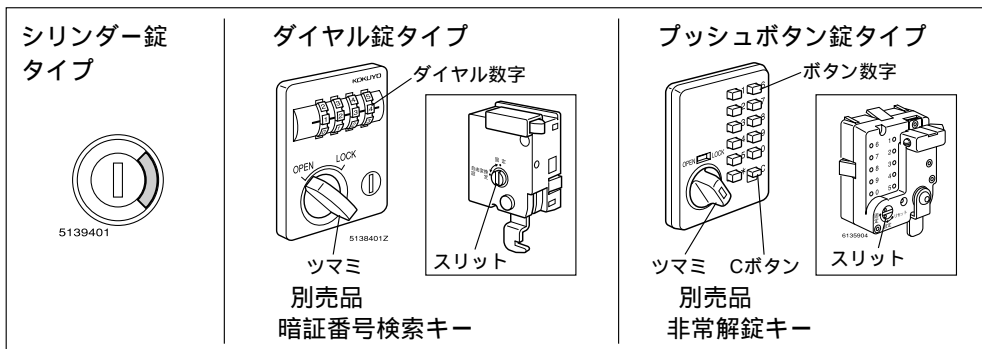
バー
消臭スプレーやネクタイ、タオルなどを掛けることができます。

ワイヤー棚使用時の内寸高さ
入れたい収納物に合わせて、4段階の高さを選ぶことができます。調節方法は ページを参照。



4.錠の種類と付属品

1 錠の種類



2 付属品

ご使用前に、付属品の数を確認してください。

	1人用	2人用	3人用	4人用	6人用
キ	2	各2	各2	各2	各2
取扱説明書	1	1	1	1	1
ネーム用紙	1	2	3	4	6

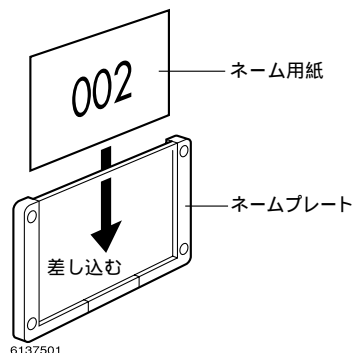
シリンダー錠タイプのみ。

5.ロッカーの使いかた

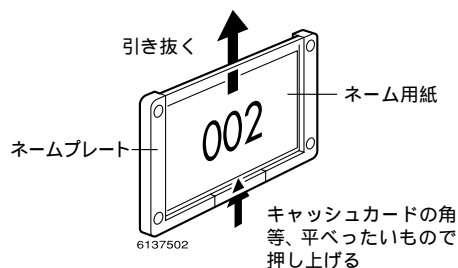
1 ネーム用紙の使いかた

付属のネーム用紙は、ロッカー や使用者名を油性マーカーやボールペンなどを使って手書きし、ネームプレートに入れて使用してください。

ネーム用紙の入れかた



ネーム用紙の取り出しかた



⑤

2 「合わせ名人」を使ったネーム用紙の作りかた

— おすすめの用紙(別売品) —

インクジェットプリンタ用名刺用紙
(クリアカット)KJ-VH10W

カラーレーザー&インクジェット用
名刺カード(クリアカット)LBP-VC10

マルチプリンタ用名刺用紙
(マイクロシシ)KPC-VE10W

印刷用紙の詳細はコクヨ株式会社
ステーションリー事業本部のWebサイトを
御覧ください。 kokuyo-st.co.jp

コクヨの印刷用紙をご用意いただき、無料の位置合わせソフトの「合わせ名人」により、簡単にネーム用紙を作成できます。

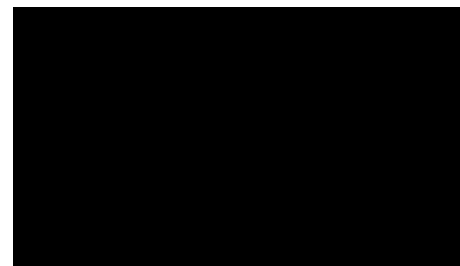
Cfortの紹介Webページにソフトの入手方法、作成手順の詳細がありますのでご覧ください。

Cfortの紹介Webページ kokuyo.jp/cfort
ソフトのダウンロードが不要なweb版もあります。

1.「合わせ名人」の画面を立ち上げ、「品番/製品名/用語から検索」欄に「シーフォート」または「Cfort」を入力して検索してください。

2.用紙を選択してください。

3.ネーム用紙のデザインを作成してください。



テンプレートも多数ご用意しておりますので、ご活用ください。

お名前や番号など、必要な情報を入力してください。

文字入力、エクセルデータからの入力も可能です。多人数分の作成時や、使用者の変更時に便利です。

テンプレート例

S.TANAKA

001

S.TANAKA

##\$

F!G4A4>4

4.印刷してください。

テスト印刷を行い、必要に応じて印刷位置の調整を行ってください。

作成データは保存できます。追加や訂正する場合に使用できます。

⑥

5.ロッカーの使いかた

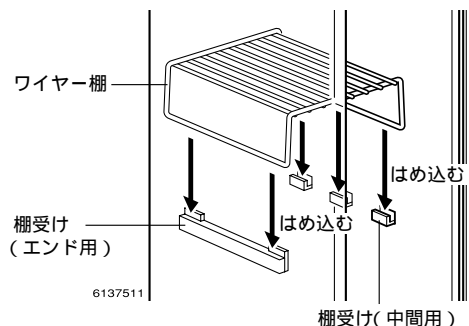
2 ワイヤー棚の使いかた

ワイヤー棚は、入れたい収納物に合わせて、以下の4段階に高さ調節することができます。

4・6人用は2段階です。

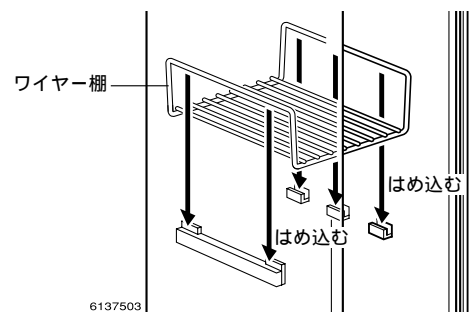
棚受け設置・上向き 1・2・3人用

ワイヤー棚を棚受けに、図のようにはめ込んでください。

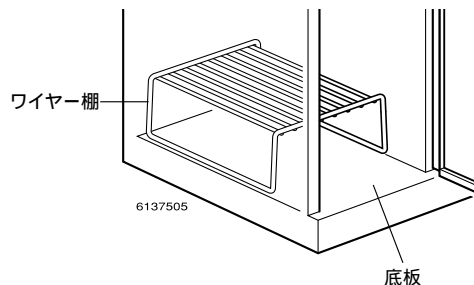


棚受け設置・下向き 1・2・3人用

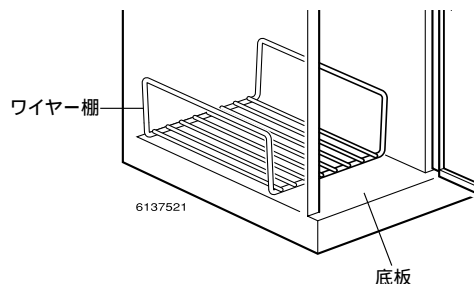
ワイヤー棚を棚受けに、図のようにはめ込んでください。



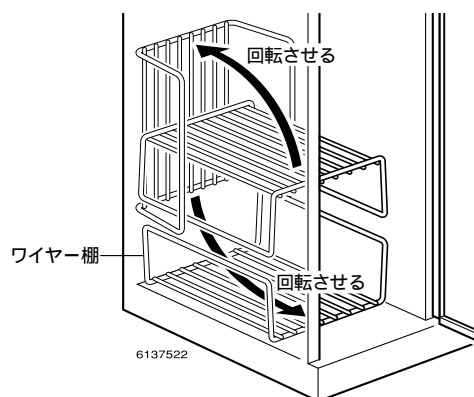
底板設置・上向き 1・2・3・4・6人用
ワイヤー棚を棚受けから外し、底板の上に図のように置いてください。



底板設置・下向き 1・2・3・4・6人用
ワイヤー棚を棚受けから外し、底板の上に図のように置いてください。



4・6人用ワイヤー棚の使いかた
ワイヤー棚の向きを変えるときは、ロッカー内で図のように前後回転させてください。



6.シリンダー錠の使いかた

鍵の状態(かけた・かけていない)を、鍵穴の表示窓で色表示します。

鍵のかけかた(施錠)

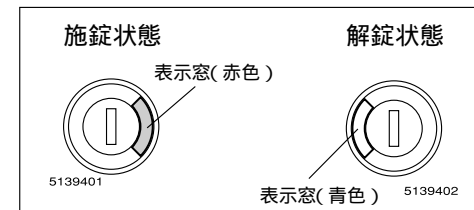
鍵穴にキーを差し込み、反時計回りに180°回すと表示窓が赤色になり、鍵がかかります。

鍵の開けかた(解錠)

鍵穴にキーを差し込み、時計回りに180°回すと表示窓が青色になり、鍵が開きます。

扉開閉時のご注意

施錠・解錠した後は、必ずキーを抜いてから扉を開閉してください。



7.ダイヤル錠の使いかた

1 暗証番号仕様について

お客様のご使用方法に合わせて、2通りの使いかたができます。

「固定」...あらかじめ設定した1つの固定暗証番号でのみ扉の施錠・解錠ができます。特定の方のみがご使用になる場合などにお選びください。

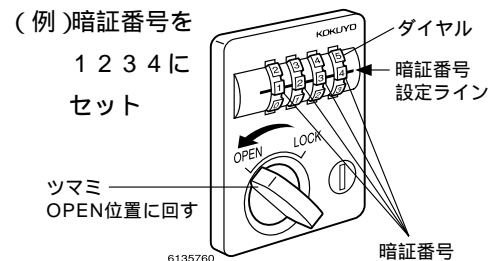
「自由変換」...施錠のたびに暗証番号を任意に変更できます。不特定多数の方がご使用になる場合などにお選びください。

出荷時の暗証番号は、0000の「固定」に設定されています。

2 扉の解錠(開けかた)

- ダイヤルを回して、暗証番号の数字を表示窓に出してください。
- つまみを「OPEN」位置に回してください。扉が解錠されます。
- 扉を開けてください。
ダイヤル数字の位置がずれているとつまみが回りませんので、暗証番号設定ラインに数字をそろえてください。

(例)暗証番号を
1 2 3 4に
セット



3 扉の施錠(閉めかた)

1.「固定」で使用する場合

設定した暗証番号(4桁)が表示されていることを確認してください。

「自由変換」で使用する場合

ダイヤルを回して、任意の暗証番号(4桁)を表示窓に出してください。

2.ツマミを「LOCK」位置に回してください。

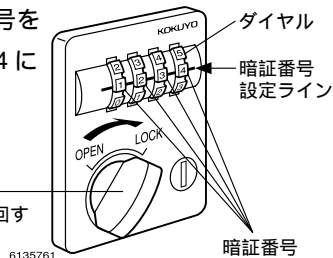
「自由変換」の場合は、表示窓の数字が暗証番号として登録されます。

ダイヤル数字の位置がずれているとツマミが回りませんので、暗証番号設定ラインに数字をそろえてください。

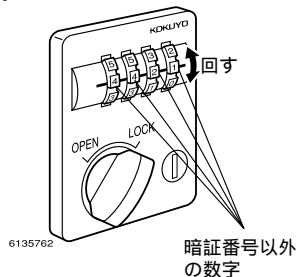
(例)暗証番号を

1 2 3 4 に
セット

ツマミ
LOCK位置に回す



3.ダイヤルを回して、暗証番号以外の数字を表示窓に出してください。扉が施錠されます。

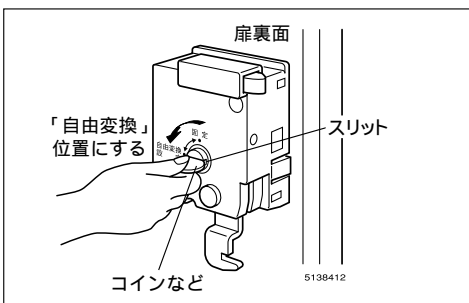


4 「固定」の暗証番号変更のしかた

1.扉を開けてください。

2.ツマミが「OPEN」位置になっていることを確認してください。

3.扉裏のスリットをコインなどで回して、「自由変換」位置にしてください。

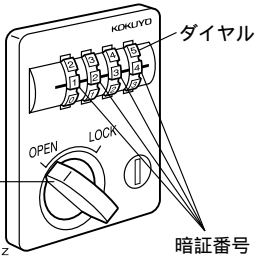


4.ダイヤルを回して、任意の暗証番号(4桁)を表示窓に出してください。

(例)暗証番号を

1 2 3 4 に
セット

ツマミ
OPEN位置に
なっていること
を確認



5.スリットをコインなどで回して、「固定」位置にしてください。

表示窓の数字が暗証番号として設定され

ます。

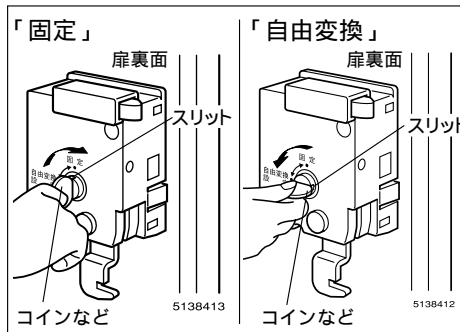
5 暗証番号仕様の変更のしかた

1.ツマミが「OPEN」位置になっていることを確認してください。

2.扉を開けてください。

3.「自由変換」から「固定」に変更する場合のみダイヤルを回して、任意の暗証番号(4桁)を表示窓に出してください。

4.扉裏のスリットをコインなどで回して、暗証番号の使用方法(固定または自由変換)を選んでください。

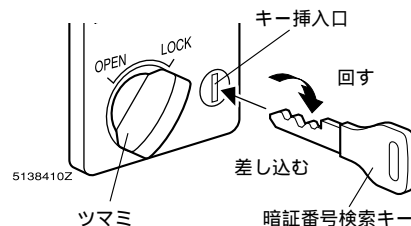


6 暗証番号検索キー(別売)の使いかた

暗証番号を忘れてしまったために解錠できないときは、暗証番号検索キーで検索することができます。

1.カバー付きタイプの場合は、カバーを開いて操作してください。

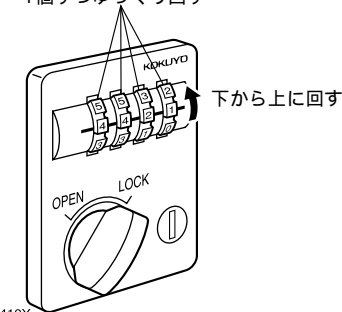
2.暗証番号検索キーを、図のようにキー挿入口に差し込んで右に90°回してください。



3.ダイヤルを、1列ずつ1個ずつ下から上にゆっくり回してください。

各列の数字が暗証番号になると、ダイヤルは止まります。

ダイヤルを1列ずつ
1個ずつゆっくり回す



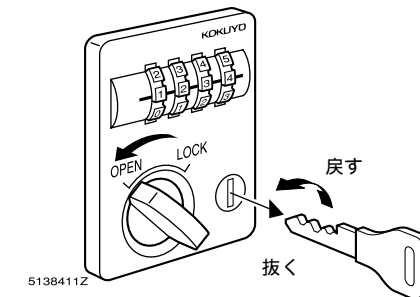
5138410Y

ご注意

強い力でダイヤルを回さないでください。
破損することがあります。

4.キーを戻して、抜き取ってください。

5.ツマミを「OPEN」位置に回してください。これで扉は解錠されます。



5138411Z

ご注意

暗証番号検索キーの管理には、十分注意してください。

8. プッシュボタン錠の使いかた

1 暗証番号の設定のしかた (初期設定)

この製品を使用する前に、プッシュボタン錠の暗証番号を設定する必要があります。暗証番号は、操作部のボタン数字 (* も含む) で、1 ~ 11桁の任意の暗証番号が設定できます。

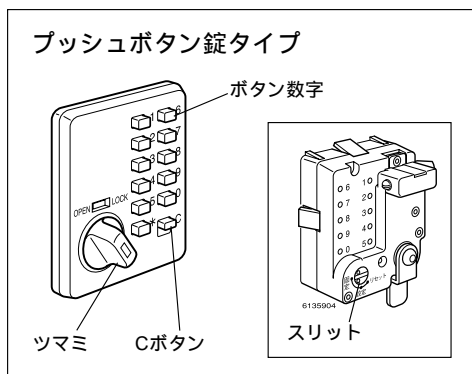
ご注意

1 2 3 4 のように、わかりやすい暗証番号は設定しないでください。

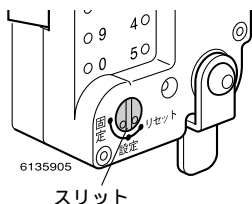
操作部のボタン数字を押す順番は関係ありません。

1 2 3 4 と 4 3 2 1 や、5 2 1 8 と 8 2 5 1 は同じ暗証番号となります。

暗証番号は忘れないように、必ずどこかにメモをしてください。

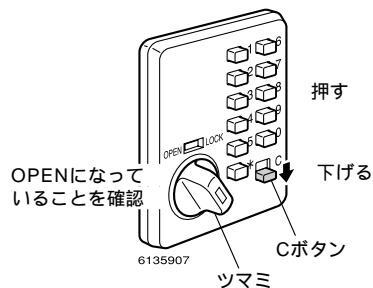


1. スリットが「設定」位置になっていることを確認してください。

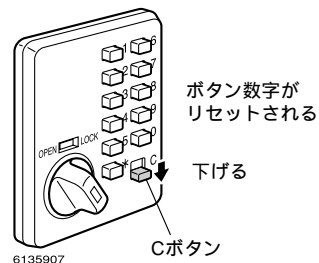


2. ツマミが「OPEN」位置になっていることを確認してください。

3. Cボタンを下げ、任意の暗証番号を押してください。



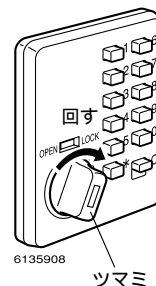
番号を押し間違えた場合
Cボタンを下げ、ボタン数字をリセットし、再度暗証番号を押してください。



4. スリットを「固定」位置に回してください。

2 扉の施錠のしかた(閉めかた)

ツマミを「OPEN」から「LOCK」へ回してください。扉が施錠されます。

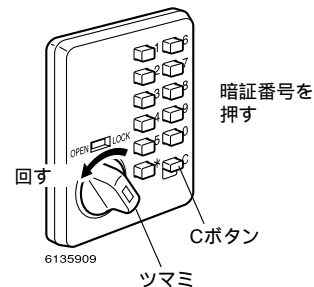


3 扉の解錠のしかた(開けかた)

ページ1で設定した暗証番号を押して、ツマミを「LOCK」から「OPEN」へ回してください。

操作部のボタン数字を押す順番は関係ありません。

番号を押し間違えた場合
Cボタンを下げ、ボタン数字をリセットし、再度暗証番号を押してください。

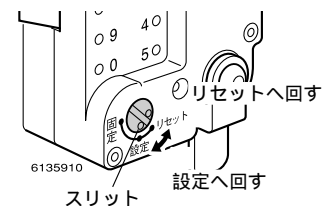


4 暗証番号の変更のしかた

施錠されている場合は、3の要領で扉を解錠してください。

1. ツマミが「OPEN」位置になっていることを確認してください。

2. スリットを「リセット」位置まで回してから、「設定」位置まで回してください。

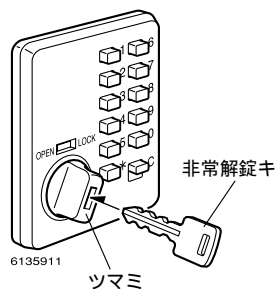


3. ページ1の「2」~「4」を参照して任意の暗証番号を設定してください。

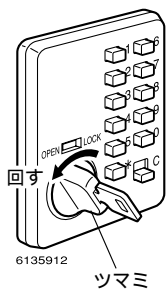
5 非常解錠キ (別売)の使いかた

暗証番号を忘れてしまったなどの理由で解錠できなくなったときは、非常解錠キーで強制的に解錠できます。

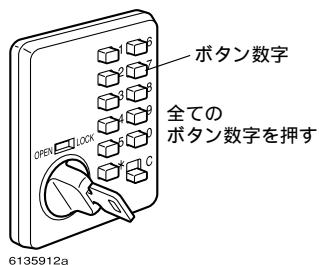
1. 非常解錠キーを、ツマミの非常解錠キー挿入口に差し込んでください。



2. ツマミを「OPEN」位置に回してください。これで扉は解錠されます。

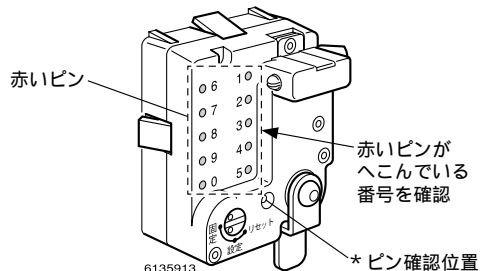


3. 全てのボタン数字を押してください。

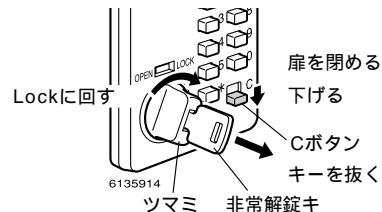


4. 番号確認窓から、赤いピンがへこんでいる番号(暗証番号)を確認してください。

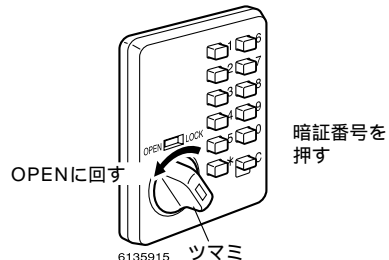
*は、赤いピンが見えづらい位置にあります。しっかりと確認してください。



5. Cボタンを下げ、ボタン数字をリセットしてから、扉を閉め、ツマミを「LOCK」位置に回して、非常解錠キーを抜きとってください。



6. 「4」で確認した暗証番号を押してツマミを「OPEN」位置に回してください。これで通常の状態に戻ります。



ご注意

非常解錠キーの管理には、十分注意してください。

9. お手入れのしかた

1 本体のお手入れ

日常のお手入れは、乾いたやわらかい布でから拭きしてください。

汚れが著しい場合は、以下の手順で汚れを落としてください。

1. うすめた中性洗剤につけた布を、かたく絞って拭いてください。
2. 水につけた布をよく絞って、洗剤が残らないように拭き取ってください。
3. 乾いたやわらかい布で、水分が残らないように拭き取ってください。

汚れを落とすときの注意

水にぬれたままにしておいたり、アルコールやシンナー系溶剤、酸・アルカリ性洗剤の使用は避けてください。さびや変色の原因になります。

2 姿見のお手入れ

ミラー表面が汚れた場合は、以下の手順で汚れを落としてください。

1. 中性洗剤をスポンジに付けて、ミラー表面を洗浄してください。
2. 水につけた布を良く絞って、洗剤が残らないように拭き取ってください。
3. 乾いたやわらかい布で、水分が残らないように拭き取ってください。

汚れを落とすときの注意

ガラス鏡用の汚れ落としは使用しないでください。

研磨剤が含まれている場合があります。ミラー表面を傷つけるおそれがあります。クレンザー、たわし、金属たわし、研磨剤付きのスポンジは使用しないでください。ミラー表面はハードコートをしています。表面を傷つけるおそれがあります。お手入れや取り外しをするときは、ミラーの角に十分注意してください。

10. 故障かな?と思ったら(不調診断)

扉の開閉操作の不具合は、必ずロッカーナンバーが間違っていないか確認してください。

こんなときは	こう処置してください
扉が閉まらない(閉まりにくい)	本体にゆがみが出ていませんか。レベルを調整してください。(ページ3を参照)
扉が施錠できない。扉が解錠できない。	扉が開いていませんか。扉をきちんと閉めてください。
	ダイヤル錠・プッシュボタン錠の場合 暗証番号を間違えていませんか。暗証番号を再度確認してください。
	ダイヤル錠の場合 ダイヤル数字が暗証番号設定ラインからずれていませんか。ダイヤル数字を暗証番号設定ラインにそろえてください。
	プッシュボタン錠の場合 ボタンがきちんと押し込まれていますか。ボタンを再度押し込んでください。

以上の処置をしても直らないときは、お買い上げの販売店にご相談ください。

11.仕様

ロッカー

ロッカーの種類	1人用	2人用			3人用		4人用	6人用	コートロッカー	
扉サイズ	W450	W300	W350	W450	W300	W350	W450	W300		
品番: NLK-D 1 P	145	230	235	245	330	335	445	630	NLK-10	
外寸法 (mm)	幅	450	600	700	900	900	1050	900	900	
	奥行	515	515	515	515	515	515	515	515	
	高さ	1792	1792	1792	1792	1792	1792	1792	1792	
内寸法 (mm)	幅	405	255	305	405	255	305	405	255	
	奥行	425	425	425	425	425	425	425	425	
	高さ 2	上段 190 下段1428	上段 190 下段1428	上段 190 下段1428	上段 190 下段1428	上段 190 下段1428	上段 190 下段1428	778	778	上段 190 下段1412
ワイヤー棚使用時 内寸高さ(mm) (詳しくは ページ)		90	90	90	90	90	90			
		200	200	200	200	200	200	140	140	-
		385	385	385	385	385	385			
付属品	棚板、ワイヤー棚、ハンガーパイプ、コートフック、鏡、 パー付き扉トレイ、扉フック、ネームプレート・ネーム用紙						ハンガーパイプ、 ワイヤー棚、コート フック、パー付き扉ト レイ、ネームプレ ート・ネーム用紙		棚板、 ハンガー パイプ	
素材	本体・扉 棚板	スチール、焼付塗装								
	ワイヤー 棚	スチール、樹脂塗装								-
耐荷重	棚板	98N [約10kgf]	78.4N [約8kgf]	78.4N [約8kgf]	98N [約10kgf]	78.4N [約8kgf]	78.4N [約8kgf]	-	-	196N [約20kgf]
	ワイヤー 棚	49N [約5kgf]	49N [約5kgf]	49N [約5kgf]	49N [約5kgf]	49N [約5kgf]	49N [約5kgf]	49N [約5kgf]	49N [約5kgf]	-
	パー付き 扉トレイ	9.8N[約1kgf]								-
	扉フック	4.9[約500g]								-

姿見

種類	姿見(ヨコ)		姿見(タテ)	
品番	NLK-G1		NLK-G2	
外寸法 (mm)	幅	870	400	
	高さ	570	1350	
	厚み	6	6	
付属品	取付金具・マグネット付き			
素材	安全性の高い樹脂ミラーを採用。通常のガラスミラーより、少しにじんだ映りかたとなります。			

取り扱い上の注意 直射日光および、熱・水ぬれをさけてください。
加熱した鍋、湯沸かし等を直接置かないでください。

表示者 : コクヨ株式会社 大阪市東成区大今里南6丁目1番1号

△注意

耐荷重(上表の数値)を超えて、ものを置
かないで(入れないで)ください。
・故障や変形の原因になります。
・落下によるけがや破損の原因になり
ます。

12.組み立てかた

△注意

製品の組み立ては、記載している手順・方法通りに行ってください。
誤った手順・方法で組み立てますと、けがや破損のおそれがあります。
製品の組み立ては、必ず2人以上で行ってください。
転倒や落下によるけが・破損のおそれがあります。

1 構成部品

組み立てる前に、部品の数を確認
してください。

部品の種類	1・2・3人用	4・6人用	コートロッカー
ロッカー本体	1	1	1
引き手	各扉1	各扉1	-
鏡	各扉1	-	-
パー付き扉トレイ	各扉1	各扉1	-
扉フック	各扉1	-	-
ネームプレート	各扉1	各扉1	-
ワイヤー棚	各扉1	各扉1	-
プッシュリベット	各扉1	各扉1	-
十字穴付トラスボルト M6×10	4	4	4
袋ナットM6用	4	4	4
連結穴キャップ	10	10	10
アジャスター穴キャップ	4	4	4

エンドパネルセット(オプション)

部品の種類	個数
エンドパネル	1
十字穴付トラスボルト M6×10	4

姿見[タテ](オプション)

部品の種類	個数
姿見[タテ]	1
すりわり付ローレットボルトM6×15	2
樹脂座金M6用	2
袋ナットM6用	2

姿見[ヨコ](オプション)

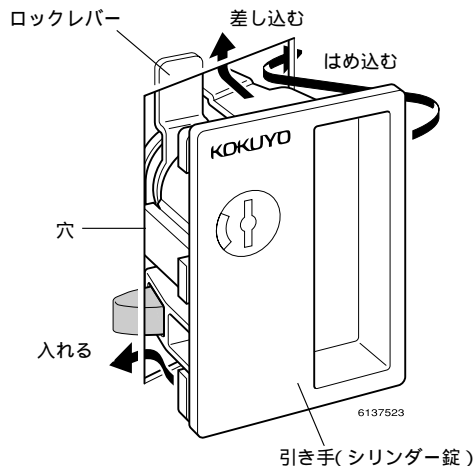
部品の種類	個数
姿見[ヨコ]	1
すりわり付ローレットボルトM6×15	2
樹脂座金M6用	2
袋ナットM6用	2

2 引き手の取り付け

シリンダー錠の場合

扉の 穴に引き手上部のロックレバーを入れながら、先に引き手の左側を入れてはめ込んでください。

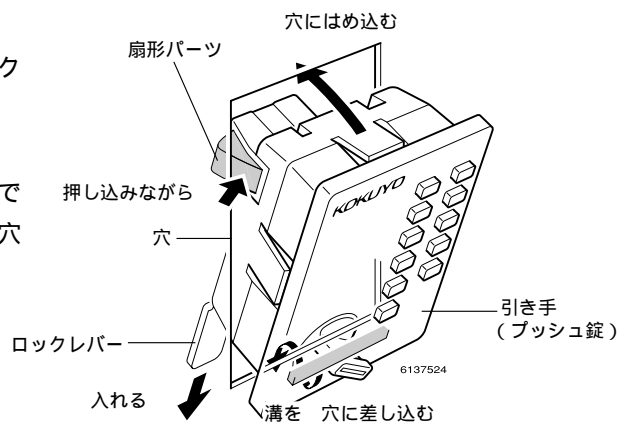
引き手左右の溝が扉の 穴に確実にハマっていることを確認してください。



プッシュ錠の場合

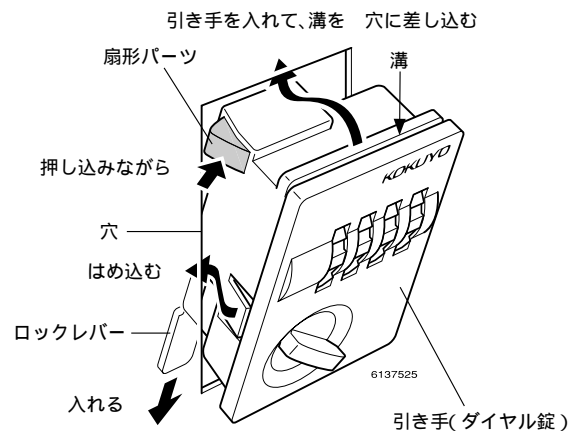
1.扉の 穴に引き手下部のロックレバーを入れて、底面の溝を穴に差し込んでください。

2.引き手左側の扇形パーツを指で押し込みながら、引き手を 穴にはめ込んでください。



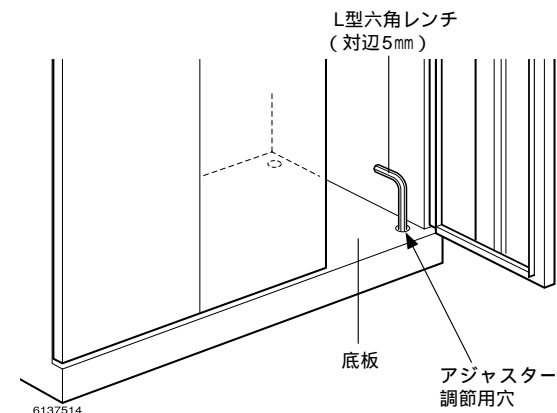
ダイヤル錠の場合

扉の 穴に引き手下部のロックレバーを入れ、左側の扇形パーツを指で押し込みながら、引き手を 穴に入れて、上部の溝を 穴に差し込んでください。



3 据え付けかた

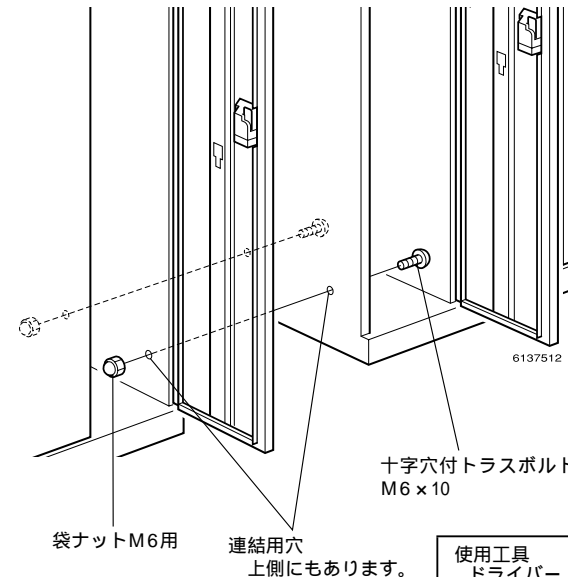
- 1.ロッカー本体を据え付け位置に置き、アジャスターを調節して、レベルを合わせてください。時計回りで本体が上がります。
- 2.アジャスターキャップを、底板のアジャスター調節穴に取り付けてください。



使用工具
L型六角レンチ
(対辺5mm)

4 横連結のしかた

- 1.連結ボルトセットで本体を、図のように連結してください。
- 2.ロッカー本体全体のレベルを確認しながら、3の「1」の要領でアジャスターを調節してください。
- 3.使用しない連結用穴に、連結穴キャップを取り付けてください。
- 4.底板のアジャスター調節穴に、アジャスターキャップを取り付けてください。

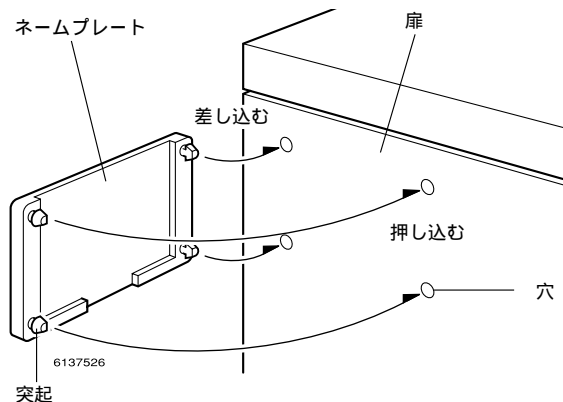


12. 組み立てかた

5 ネームプレートの取り付け

ネームプレートは上下左右が決まっています。KOKUYOロゴが右下になるように注意して取り付けてください。

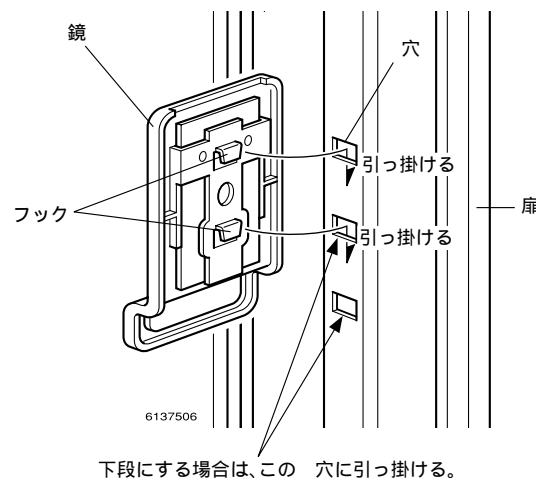
扉表側左上の4つの穴に、ネームプレートの左右どちらか2つの突起を差し込み、残りの2つを押し込んで取り付けてください。



6 鏡の取り付け

1・2・3人用の場合

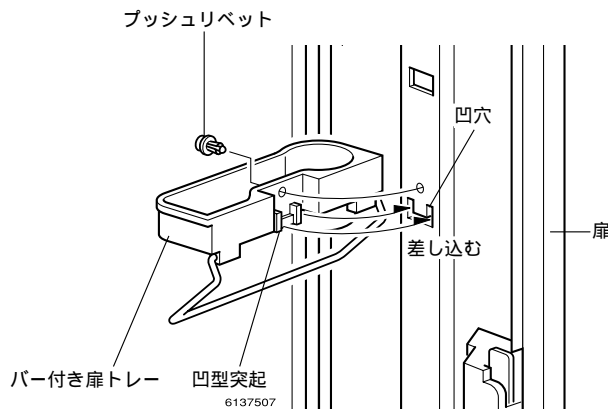
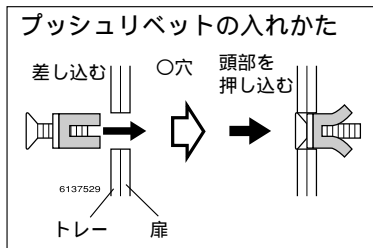
鏡は2段階の高さを選択できます。ロッカー扉内面の穴(上の2か所または下の2か所)に鏡のフックを、図のように引っ掛けてください



7 バー付き扉トレイの取り付け

1・2・3・4・6人用の場合

ロッカー扉内面の凹穴にトレイの凹型突起を差し込み、プッシュリベットで固定してください。

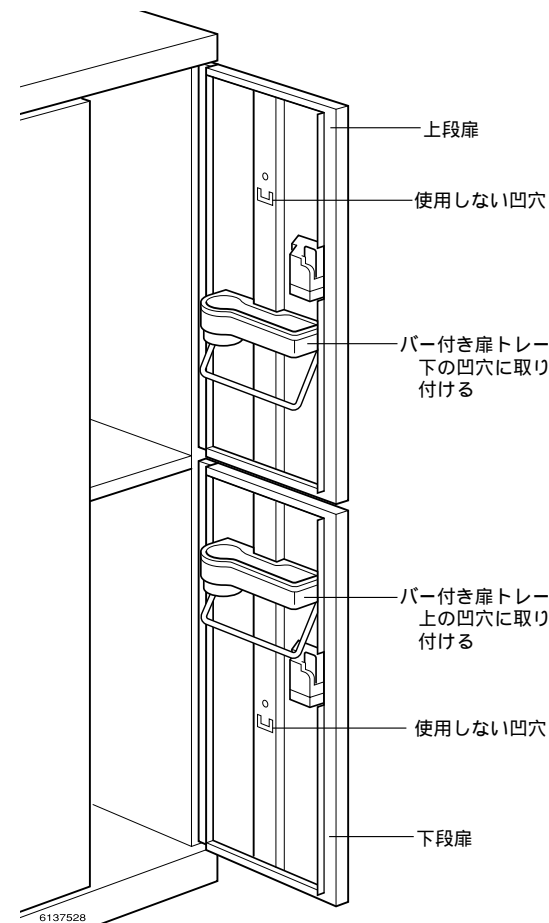


19

4・6人用の場合

ロッカー扉内面に高さ違いで2つの凹穴があります。

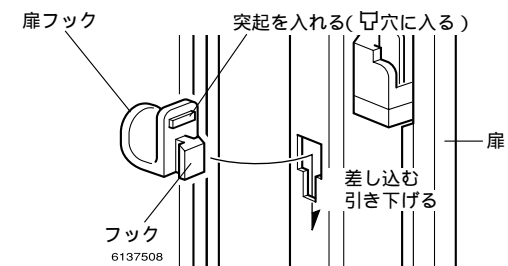
上段扉は下の凹穴に、下段扉は上の凹穴に、1・2・3人用の要領でトレイを取り付けてください。



8 扉フックの取り付け

1・2・3人用の場合

ロッカー扉内面の凹穴に扉フックの突起を差し込み、突起が凹穴に入るまでフックを引き下げて固定してください。



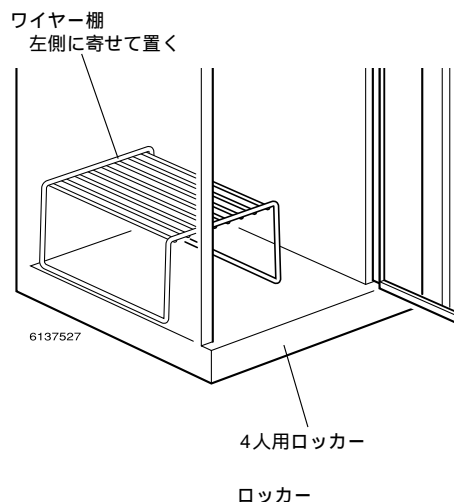
20

9 4・6人用ロッカーの ワイヤー棚の取り付け

ロッカーの右側扉内の下段に、ワイヤー棚がまとまって入っています。各庫内の底板に、1つずつたわませながら庫内に入れ、上向きに置いてください。

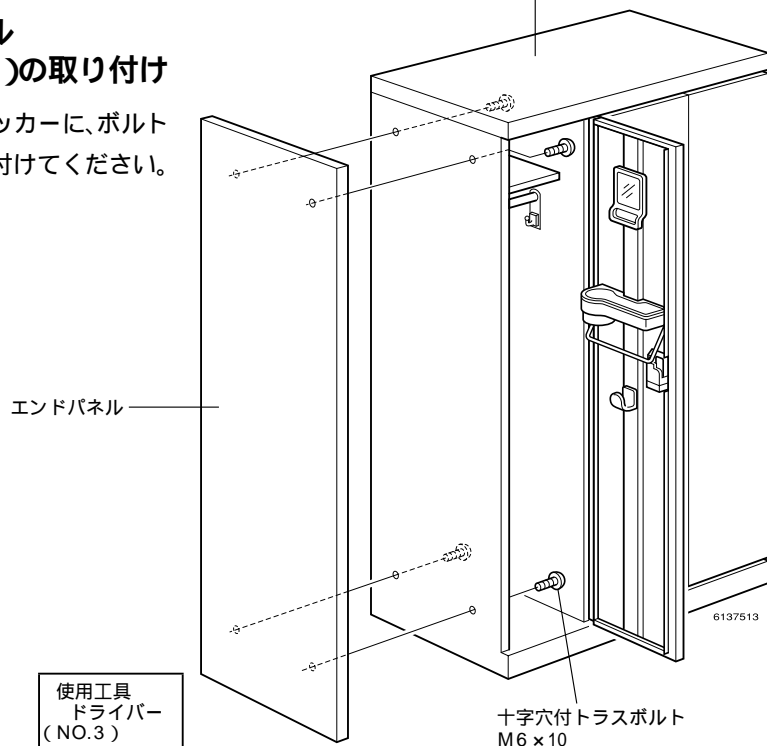
4人用は、左側に寄せて置いてください。

1～3人用ロッカーは、各庫内に1つずつワイヤー棚が棚受けに下向きで設置されています。



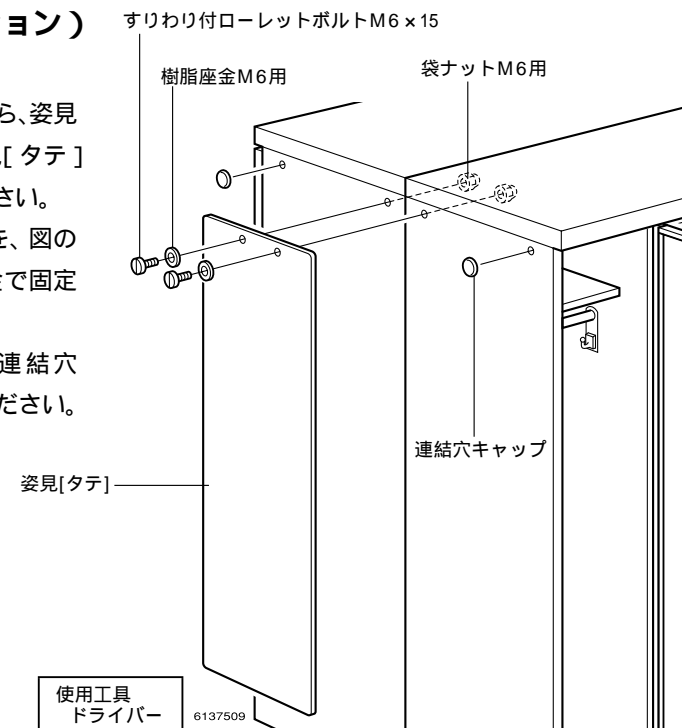
岬 エンドパネル (オプション)の取り付け

エンドパネルをロッカーに、ボルトで図のように取り付けてください。



岬 姿見[タテ](オプション) の取り付け

1. 図の穴位置を合わせながら、姿見裏面のマグネットで姿見[タテ]を側板に貼り付けてください。
2. 連結用穴に姿見[タテ]を、図のようにボルト・樹脂座金で固定してください。
3. 使用しない連結穴に、連結穴キャップをはめ込んでください。



岬 姿見[ヨコ](オプション) の取り付け

1. 図の穴位置を合わせながら、姿見裏面のマグネットで姿見[ヨコ]を側板に貼り付けてください。
2. 連結用穴に姿見[ヨコ]を、図のようにボルト・樹脂座金で固定してください。
3. 使用しない連結穴に、連結穴キャップをはめ込んでください。

