



# 1.安全上のご注意

ここに書かれた注意事項は、あなたや他の人への危害や損害を未然に防ぐためのものです。いずれも安全にお使いいただくための重要な内容ですから、必ずお守りください。

**⚠警告** 取り扱いを誤ると、死亡または重傷を負う可能性があります。

**⚠注意** 取り扱いを誤ると、軽傷を負うかまたは、物的損害が発生する可能性があります。

## ⚠警告

商品を廃棄するときは、焼却しないでください。

有害ガスが発生するなど、周囲に危険をおよぼす原因になります。

商品を廃棄するときは、専門業者に依頼するか、お買い上げの販売店にご連絡ください。

## ⚠注意

健康に影響をおよぼすことが考えられますので、以下の内容を守って使用してください。

- この商品を購入された当初は、化学物質の発散が多いことがありますので、しばらくの間は換気や通風を十分に行ってご使用ください。
- この商品をご使用になる室内が著しく高温多湿(温度28℃、相対湿度50%超が目安)になる場合は、窓を閉め切らないようにするか、強制的に換気を行ってください。

乱暴な取り扱いや、用途以外の使用はしないでください。

けがや故障・破損の原因になります。ストーブなど火気に近づけて使用しないでください。

やけどや火災の原因になります。床に傾斜や段差のある、不安定な場所では使用しないでください。

転倒によるけがの原因になります。この商品を、運搬車がわりに使用しないでください。

転倒や破損の原因になります。運動具や乗物がわりに使ったり、ゲームなどの遊びに使用しないでください。(特にお子様にご注意ください。)

転倒や破損によるけがの原因になります。可動部のすき間に手や指を入れないでください。(特に天板開閉時は注意してください。)

けがをする原因になります。使用していないボルト穴や取付穴に指を入れないでください。(特にお子様にご注意ください。)

けがをする原因になります。

①

折りたたみ部に手をかけたまま、天板を開閉しないでください。

手をはさんで、けがをする原因になります。天板の上に立ち上がったり、腰を掛けたりしないでください。

転倒や転落によるけがの原因になります。耐荷重(全面に均等にのせた場合:294N [約30kgf])を超えて、天板にものをのせないでください。

天板がたわんでものが落下し、けがや破損の原因になります。

天板の端に体重をかけたり、重いものをのせないでください。

転倒や落下によるけがや、ものの破損の原因になります。

キャスターのストッパーを操作するときには、ページ2の要領で注意して行ってください。

転倒や破損により、けがをするおそれがあります。

スタックする際は、テーブルどうしの間に手や足をはさまないように注意してください。

けがをするおそれがあります。

テーブルを裏返した状態で、レバーを動かさないでください。

ロックが解除されて脚が急に倒れ、けがをする原因になります。



テーブルを移動させるときは、「移動のしかた」(ページ3)の要領で、注意して行ってください。

テーブルの転倒事故を起こすおそれがあります。

可動部に注油しないでください。

油がたれて床や衣類を汚す原因になります。

商品の分解や改造はしないでください。けがや破損の原因になります。

ボルトやネジがゆるんだままですらないでください。

本体の変形・破損や転倒によるけがの原因になります。早めに締め直してください。

溶接の外れや部品の欠落など、異常を発見したときは、直ちに使用を中止して、お買い上げの販売店にご相談ください。

そのまま使用していると、商品の破損により、けがをするおそれがあります。

商品に貼ってあるラベルは、絶対にはがさないでください。

誤った使いかたや事故を防止するためのもです。ラベルがなくなったり、はがれたときは、当社から取り寄せ正しい位置に貼ってからご使用ください。

この商品を他の人が使用するときは、この取扱説明書をよく読んでから使用するようにご指導ください。

②

## 2. 未永くご使用いただくためのご注意

この商品は室内または屋内用です。  
屋外での使用や水ぬれは、故障やさび・  
変色の原因になります。  
直射日光やストーブなどの熱が直接あたる場所や、湿気、乾燥の著しいところでの使用は避けてください。  
変色や変形・そりなどの原因になります。  
天板に飲み物をこぼしたままにしたり、ぬれ雑巾などをそのまま放置しないでください。  
表面材の変色やはがれ、そりなどの原因になります。水分が残らないように、すぐに拭き取ってください。

天板の上に、熱い湯のみや加熱したなべ・やかんなどを直接置かないでください。白く変色するおそれがあります。茶たぐやなべ敷きを敷いて使用してください。ときどき、ボルトやネジのゆるみによるガタツキがないか点検し、ある場合は締め付けてください。

## 3. 使いかた

### 1 天板の開きかた・たたみかた

#### 1.天板の開きかた

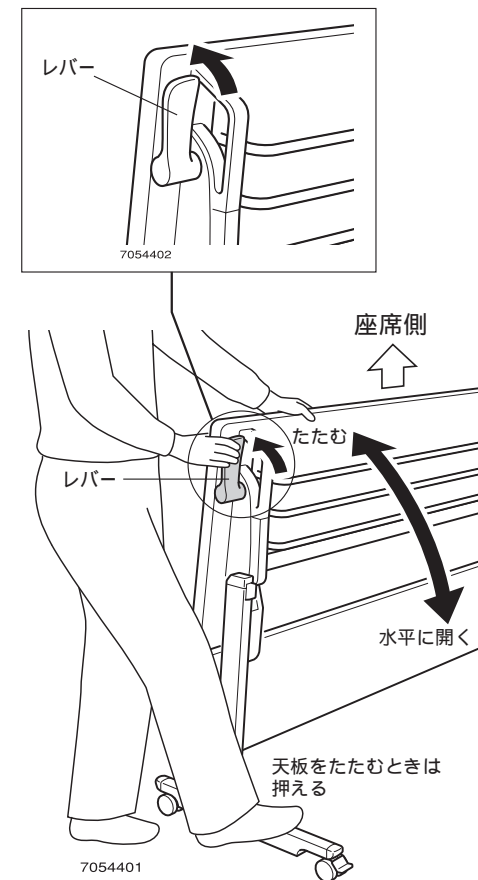
レバーを矢印の方向に動かしてロックを解除し、天板の座席側を持って、ゆっくり水平に開いてください。

#### 2.天板のたたみかた

レバーを矢印の方向に動かしてロックを解除し、脚を足で押さえながら天板の座席側を持って、ゆっくり垂直にたたんでください。

### △注意

可動部のすき間に手や指を入れないでください。  
けがをするおそれがあります。  
天板を開閉するときは、周りに人がいないことを確認してから行ってください。  
周りの人に当たって、けがをさせるおそれがあります。  
天板を開閉するときは、一人で操作してください。  
けがをするおそれがあります。  
開閉後は、天板が確実に固定されたことを確認してください。  
固定されていないと天板が倒れて、けがをするおそれがあります。



### 3. 使いかた

#### 2 キャスター操作のしかた

キャスターのストッパーを押下げるとロックされ、引き上げるとフリーになります。

##### △注意

ご使用中は、キャスターのストッパーをロック位置にしてください。

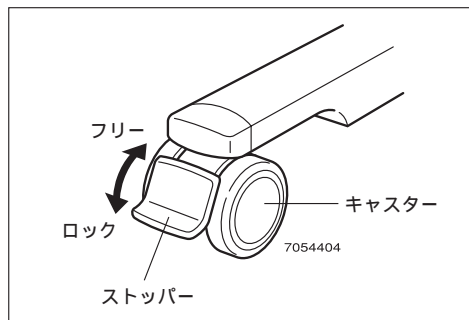
移動や転倒により、けがをするおそれがあります。

キャスターのストッパーを操作するときは、足で行ってください。

足以外で行うと、けがや破損のおそれがあります。

キャスターのレバーを上げるときは、靴の底で行ってください。

靴の表面を傷つけたり、けがをするおそれがあります。



#### 3 移動のしかた

キャスターをフリー状態にし、天板とハンドル部に両手を添えて、テーブルの長手方向(貼付ラベルの指示方向)に移動してください。

##### △注意

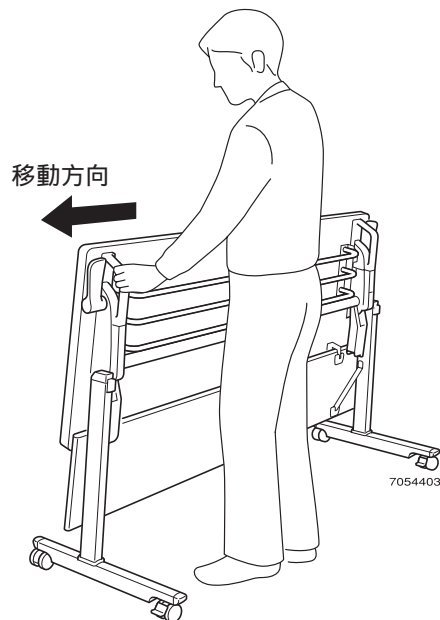
キャスターがロック状態のまま動かさないでください。

本体が倒れてけがをしたり、床を傷つけることがあります。

天板をたたんだ状態では、重心が折りたたんだ側に偏りますので、必ず両手を添えて移動させてください。

移動させるときは、床の段差や溝に注意して行ってください。

収納するときにやむをえず前後方向に移動させる場合は、天板中央を押すと転倒しますので、天板両端を交互に少しずつ押し行ってください。



⑤

#### 4 収納のしかた

収納するときは、図のようにD600タイプ・D450タイプ共に5台ごとに重ねてスタックしてください。

##### 使用時のご注意

異なるサイズのテーブルをスタックさせないでください。

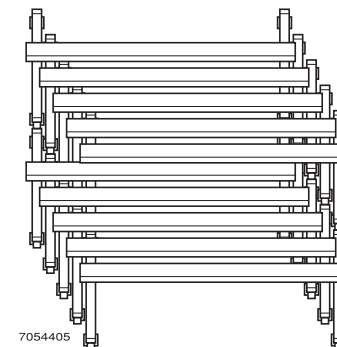
脚に傷がついたり、破損の原因になります。

##### △注意

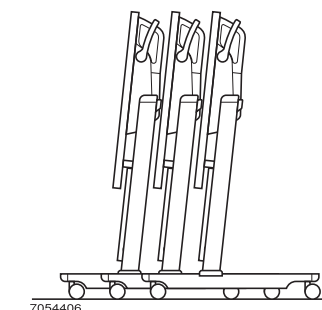
スタックする際、テーブルどうしの間に手や足をはさまないように注意してください。

けがをするおそれがあります。

図は上方向から見ています。



図は側面から見ています。



⑥

## 4. お手入れのしかた

日常のお手入れは、乾いたやわらかい布でから拭きしてください。

汚れが著しい場合は、以下の手順で汚れを落としてください。

1. うすめた中性洗剤につけた布を、かたく絞って拭いてください。
2. 水につけた布をよく絞って、洗剤が残らないように拭き取ってください。

3. 乾いたやわらかい布で、水分が残らないように拭き取ってください。

汚れを落とすときの注意

水にぬれたままにしておいたり、アルコールやシンナー系溶剤、酸・アルカリ性洗剤の使用は避けてください。

さびや変色の原因になります。

## 5. 仕様

### パネル付き

仕 様 品 番	KT-	棚なし				棚付き			
		P1100	P1101	P1102	P1103	PS1100	PS1101	PS1102	PS1103
外 寸 法 (mm)	幅	1800	1800	1500	1500	1800	1800	1500	1500
	奥行	450	600	450	600	450	600	450	600
	高さ	720	720	720	720	720	720	720	720
下肢空間寸法 (mm)	幅	1640	1640	1340	1340	1640	1640	1340	1340
	高さ	645	645	645	645	605	605	605	605
質 量(kg)		27.7	30.7	24.7	27.4	29.3	32.3	26.1	28.8
素 材	天板	表面材：メラミン化粧板、エッジ：樹脂押出材							
	パネル	樹脂押出材ABS							
	支柱	スチール、メラミン焼付塗装							
	脚	スチール、メラミン焼付塗装							

### パネルなし

仕 様 品 番	KT-	棚なし				棚付き			
		1100	1101	1102	1103	S1100	S1101	S1102	S1103
外 寸 法 (mm)	幅	1800	1800	1500	1500	1800	1800	1500	1500
	奥行	450	600	450	600	450	600	450	600
	高さ	720	720	720	720	720	720	720	720
下肢空間寸法 (mm)	幅	1640	1640	1340	1340	1640	1640	1340	1340
	高さ	645	645	645	645	605	605	605	605
質 量(kg)		25.0	28.0	22.3	25	26.6	29.6	23.7	26.6
素 材	天板	表面材：メラミン化粧板、エッジ：樹脂押出材							
	支柱	スチール、メラミン焼付塗装							
	脚	スチール、メラミン焼付塗装							

## 6. 組み立てかた

### △注意

商品の組み立ては、記載している手順・方法通りに行ってください。  
誤った手順・方法で組み立てますと、けがや破損のおそれがあります。

### 1 構成部品

組み立てる前に、部品の数を確認してください。

梱包品番	部 品 の 種 類	パネルなしタイプ		パネル付きタイプ	
		棚なし	棚付き	棚なし	棚付き
KTT-110	天板	1	1	1	1
	脚	2(左右各1)	2(左右各1)	2(左右各1)	2(左右各1)
KTF-110	六角穴付ボタネボルト M8×15	2	2	2	2
	六角穴付ボタネボルト M8×45	2	2	2	2
	カラー	2	2	2	2
KTS-111	棚	—	1	—	1
	十字穴付タッピンネジ M5×20	—	4	—	4
KTP-111	パネル	—	—	1	1
	十字穴付タッピンネジM5×20	—	—	4	4
	ブッシュリベット	—	—	2	2

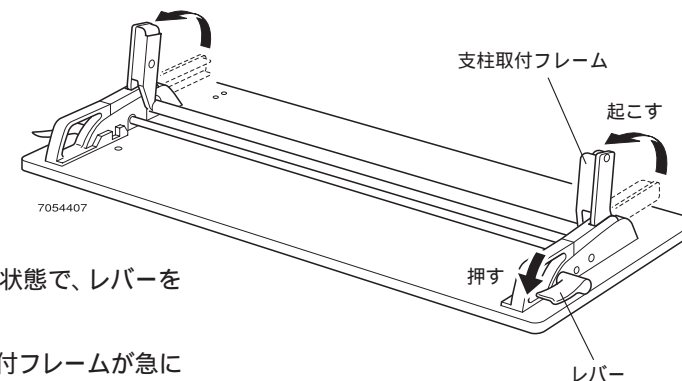
### 2 本体の組み立てかた

1. 天板を裏返しに置いてください。

このとき、天板を傷つけないように、下に梱包材などを敷いてください。

2. レバーを矢印の方向に動かして、支柱取付フレームを起こしてください。

ロック装置が支柱取付フレームを、確実に固定していることを確認してください。



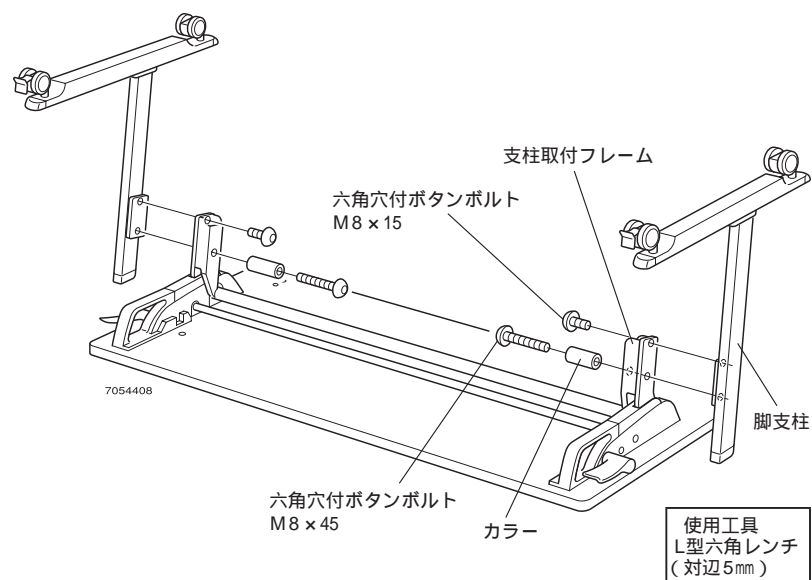
### △注意

支柱取付フレームを立てた状態で、レバーを動かさないでください。

ロックが解除されて支柱取付フレームが急に倒れ、けがの原因になります。

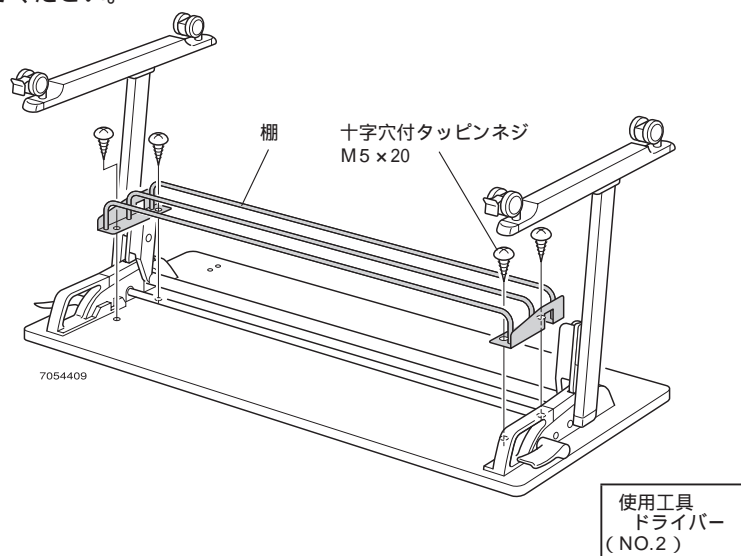
## 6.組み立てかた

- 3.支柱取付フレームに脚支柱を取り付けてください。



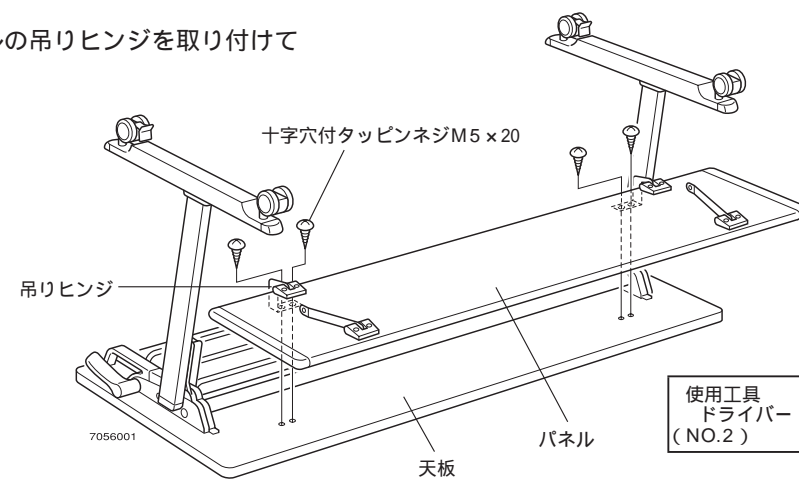
### 3 棚の取り付け(棚付きのみ)

天板に棚を取り付けてください。



### 4 パネルの取り付け(パネル付きタイプのみ)

- 1.天板にパネルの吊りヒンジを取り付けてください。



- 2.パネルを上側に起こし、固定アームを脚支柱にプッシュリベットで取り付けてください。

