

保証内容のご確認とお願い

この取扱説明書(本書とする)は、記載内容(無料修理規定)に基づいて、無料修理を行うことをお約束するものです。本書によってお客様の法律上の権利を制限するものではありません。保証期間経過後の有償修理などについてご不明の場合は、お買い上げの販売店またはお客様相談室までご相談ください。

無料修理を受けられる場合は、本書と「ご購入明細書」の両方が必要になります。

お買い上げ日と販売店を、「ご購入明細書」にてご確認ください、本書とともに大切に保管してください。

「ご購入明細書」とは、製品の納品時にお客様にお渡しする「納品書兼出荷案内書」・「販売店が発行する納品書(製品明細の記載があるもの)」のことです。

保証期間について

保証期間は、一般社団法人日本オフィス家具協会(JOIFA)のガイドラインに準拠し、電気部品を除いて、お買い上げの日から下記の年限とさせていただきます。

1年	外観・表面仕上げ	塗装および樹脂部品の変色・退色、レザー・クロスの摩耗。
2年	機構部・可動部	引き出し・スライド機構・扉の開閉・錠前・昇降機構などの故障。
3年	構造体	強度・構造体にかかわる破損。

使用頻度としましては、週40時間(週5日として1日8時間)の労働時間を想定しています。電気部品に関しましては、下記の年限とさせていただきます。

1年	電気部品	照明器具、スイッチ、ACアダプタ、コンセント、モーターなど。
----	------	--------------------------------

お客様の個人情報の利用について
ご購入明細書に記入されている、お客様の個人情報は保証期間内の修理・交換活動にのみ使用し、それ以外の目的に利用したり、第三者に提供することは一切ございません。

無料修理規定

- 保証期間中に、取扱説明書・本体貼付ラベルなどの注意書にしたがった正常な使用状態で当社の責任と認められる不具合・故障が発生した場合は、無料修理をさせていただきます。その際、張り地などの部材交換が必要な場合に本製品と同等の機能部材を使用する場合があります。また、弊社の判断により製品全体を交換させていただくことがありますので、あらかじめご了承ください。
- お買い上げ日から保証期間中に故障が発生した場合は、お買い上げの販売店、またはお客様相談室へご相談ください。
- 保証期間が過ぎた後や保証が適用されない故障につきましては、有料で修理させていただきます。
- 保証期間内でも以下の場合には有料となりますのでご了承願います。
(イ)本書、およびご購入明細書のご提示が無い場合
(ロ)ご購入明細書にお買い上げ年月日・お客様名・販売店名の記入がない場合、または字句が書き換えられた場合
(ハ)消耗部品(弊社指定部品)の交換
(ニ)第三者から転売・譲渡を受けた場合
(ホ)火災・水害・塩害・ガス害や地震などの天災地変による故障または破損
(ヘ)故意・過失に関係なく、使用上の誤りによる故障または破損
(ト)加工・改造、不当な修理による故障または破損
(チ)屋外・温浴施設・プールなどで使用された場合の故障または破損
(リ)使用上の消耗により発生する異音などの現象変質またはさびかびの発生
(ヌ)外観の傷へこみ・変形や再現のできない不良
(ル)一般的に品質や機能上、影響のない感応的現象(におい、音鳴りや振動など)
- ご転居の場合は、事前にお買い上げの販売店、またはお客様相談室までご相談ください。
- 本書およびご購入明細書は日本国内においてのみ有効です。
- 本書およびご購入明細書は、再発行致しませんので大切に保管してください。

購入店名 _____

購入店住所 _____

電話番号 _____

購入の後、ご記入くださるようお願い致します。

コクヨ株式会社

本社オフィス 〒537-8686 大阪市東成区大今里南6丁目1番1号
ホームページURL <http://www.kokuyo.co.jp/>

お問い合わせ、ご相談はフリーダイヤル(全国共通)

お客様相談室 ☎0120-201-594

受付時間: 9時~17時(土日祝日・年末年始・夏期休業中を除く)

1806150020CKH

学籍

ロック
CTE355

このたびはコクヨ製品をお買い上げいただき、まことにありがとうございます。ご使用前に、よくお読みの上、正しくお使いください。お読みになったあとは、お使いになる方がいつでも見られるところに必ず保管してください。

諸般の事情により、予告なく仕様が変わることがあります。あらかじめご了承ください。

- 1. 基本性能..... 1
- 2. 安全上のご注意..... 3
- 3. 未永くご使用いただくためのご注意... 5
- 4. 各部のなまえと付属品..... 6
- 5. 据え付けのしかた..... 7
- 6. 購入後、はじめて扉を開けるとき 8
- 7. 暗証番号の登録のしかた..... 9
- 8. 解錠テストのしかた..... 11
- 9. 扉の開けかた..... 12
- 10. 扉の施錠と閉めかた 13
- 11. 棚板の取り付けかた 14
- 12. 電池の交換のしかた 15
- 13. お手入れのしかた 16
- 14. 故障かな?と思ったら(不調診断)... 17
- 15. 部品の交換について 18
- 16. 仕様 18

1. 基本性能

1 耐火性能

この耐火金庫は、JIS規格に基づく一般紙用1時間耐火試験(1)に合格しています。

△注意

万一の火災時には、庫内の温度が100を超える場合があります。また、多量の水蒸気が発生しますので、高熱や水蒸気に耐えられないものの収納は、絶対に避けてください。フロッピーディスクなどの収納には専用の耐火金庫をご使用ください。

耐火金庫の有効耐用年数は、製造後20年です(2)。20年を超えてのご使用は、火災時に収納物が変質したり、焼失するおそれがありますので、必ず新品と交換されることをお勧めします。

2 防盜性能

この耐火金庫は、耐火性能本位に造られており、火災から守ることを目的としています。工具などを用いた破壊には耐えられませんので、ご注意ください。盜難のおそれがある金品類は、防盜金庫をお使いいただくことをお勧めします。

△注意

電子ロック錠とコンピューターロックの二重施錠機構を備えています。工具などを使用した破壊工作には耐えられません。また、持ち運びされることも考えられます。

火災・盜難に備えて、耐火金庫に収納する物品については、ページの表で確認してから保管してください。

(1)火災時を想定して、炉内の加熱温度(常温 ~ 927)に合わせて耐火金庫を1時間加熱する。加熱終了後、耐火金庫の内部温度に低下が認められるまで炉内で冷却する。この間、耐火金庫内の温度が177 以下であること。

また、炉内冷却終了後、庫内の紙に変色・劣化がなく、印刷物の文字が判読できること。

(JIS S 1037:2006)

(2)製造初年時の金庫の庫内温度は、JIS規格によって火災時に177°C以下に保たれるように造られていますが、ご使用によってその耐火性能は年々低下し、製造20年後の金庫の残存性能確認試験において、耐火試験では庫内温度が200 ~ 300°Cにも上昇しており、庫内の一般紙類は茶褐色に変質(一部炭化)し、印刷物の文字の判読が困難でした。(日本セーフ・ファニチュア協同組合連合会)

3 防水性能

この耐火金庫は、耐火性能本位に造られており、火災から守ることを目的としています。耐火構造上、防水性能はありませんので、ご注意ください。火災時の放水や水害によって、水をかけたり浸水すると、内部に水が入ります。

この金庫は耐火金庫です

防盜性能はありません。

耐火性能の有効耐用年数 **20年**

製造後20年を経過してのご使用は、火災時に収納物の変質・焼失の恐れがあります。



日セフ連



この金庫は、フロッピーなどの記憶媒体やフィルム、宝石・貴金属、皮革製品、精密機器、美術品など…火災の高熱、蒸気の発生に耐えられない物の収納には適しません。また収納物の長期保存は、変質・変形する場合がありますので、十分ご注意ください。



日セフ連

以下の表により、収納物を確認してください。特に破壊などによる盜難のおそれのあるもの、また高熱や水蒸気で収納物の変質のおそれのあるものは、入れないでください。

保管する品の一例と注意			
火災に耐えられるもの	火災の高熱、蒸気の発生に耐えられないもの		工具などの破壊によって盜難のおそれのあるもの
一般紙、一般紙を用いた書類、書籍、印刷物、コンピュータアウトプリント紙、紙幣、小切手(ただし工具等の金庫破りによる盜難を除く)、金属類など。	フロッピー、磁気テープ、ビデオテープ、コンパクトディスク、磁気カード、フィルム類のすべて。 52 ~ 65 以下でも蒸気にさらされると磁性が消えます。	真珠、ひすい、エメラルド、オパール、半貴石(色の薄い石、アクアマリン、トルマリン)、カメラ、レンズ、皮製品など。 汚損、変色、変質、ヒビ割れなどの可能性があります。	書、絵画、掛軸などの美術品、骨董品、漆器、塗物、金箔類、装飾品、細工物など。 著しく変色、変形し剥脱するなど、価値を失います。
	火災時には、高熱、耐火材から発生する多量の蒸気、スス等により、収納物は相当に汚損いたします。		多額の現金、宝石、貴金属など。 夜間、休日の不在時に工具等による金庫破り、または金庫ごとの持ち逃げによる盜難の恐れがあります。

この耐火金庫は、耐火性能本位に造られており、工具などの破壊には耐えられませんので、盜難のおそれのあるものは入れないでください。

電子ロック錠、コンピューターロックなどの電気部品および丁番などの機構部・可動部の耐用年数は、20年ではありませんのでご注意ください。

2.安全上のご注意

ここに書かれた注意事項は、あなたや他の人への危害や損害を未然に防ぐためのものです。いずれも安全にお使いいただくための重要な内容ですから、必ずお守りください。

⚠警告 取り扱いを誤ると、死亡または重傷を負う可能性があります。

⚠注意 取り扱いを誤ると、軽傷を負うかまたは、物的損害が発生する可能性があります。

⚠警告

お客様で、移設や設置をしないでください。
重量物ですから、移設・設置中に製品の傾斜や転倒により、けがの原因になります。必ず専門業者に依頼するか、お買い上げの販売店にご相談ください。お子様にさわらせないでください。手や指をはさんだり、閉じ込められる原因になります。
製品を廃棄するときは、焼却しないでください。
有害ガスが発生するなど、周囲に危険をおよぼす原因になります。
製品を廃棄するときは、専門業者に依頼するか、お買い上げの販売店にご連絡ください。

⚠注意

健康に影響をおよぼすことが考えられますので、以下の内容を守って使用してください。

- ・この製品を購入された当初は、化学物質の発散が多いことがありますので、しばらくの間は換気や通風を十分に行ってご使用ください。
- ・この製品をご使用になる室内が著しく高温多湿(温度28、相対湿度50%超が目安)になる場合は、窓を閉め切らないようにするか、強制的に換気を行ってください。

乱暴な取り扱いや用途以外の使用はしないでください。
けが・故障・破損の原因になります。
可動部のすき間に手や指を入れないでください。
けがの原因になります。

扉の開閉は、ゆっくり行ってください。いきおいよく開閉すると、手をはさんだり、他の家具を傷つけるおそれがあります。

扉を開けた状態や解錠の状態を持ち上げないでください。

扉で手をはさんだり、扉が本体から外れて落下し、けが・破損の原因になります。扉を閉める前に、庫内の収納物が扉にはさまれる状態になっていないか確認してください。

無理に閉めると施錠機構や耐火性能に支障をきたします。

暗証番号は防犯上、人に知られないように十分注意してください。

扉用電子ロックキーを電子医療機器に近づけないでください。

医療機器の正常な作動を損なう原因になります。

製品の上ののらないでください。

転倒によるけがや、床の破損の原因になります。

製品を上向きにした状態で使用しないでください。

扉を開閉するときに、手をはさんだり、扉が外れて落下し、けがをする原因になります。

製品の上に水などの液体が入った容器を置かないでください。

容器が倒れたり、割れたりしたときに、液体が庫内に入り、収納物が損傷する原因になります。

製品の収納寸法以上のものを、無理に入れないでください。

扉が閉まらなかったり、収納物が破損する原因になります。

万一、火災にあわれたときは、耐火金庫が完全に冷えきってから開けてください。

開けたときに、収納物の紙類が燃え出すおそれがあります。

扉が開かないときは、お買い上げの販売店にご相談ください。

この製品には、防水性能はありません。火災時の放水や水害によって、水をかけたり浸水すると、内部に水が入ります。可動部に注油しないでください。

油がたれて床や衣類を汚す原因になります。

製品の分解や改造はしないでください。けが・故障の原因になります。

製品に貼ってあるラベルは、絶対にはがさないでください。

誤った使いかたや事故を防止するためのものです。ラベルがなくなったり、はがれたときは、当社から取り寄せ正しい位置に貼ってからご使用ください。

この製品を他の人が使用するときには、この取扱説明書をよく読んでから使用するようにご指導ください。

3. 未永くご使用いただくためのご注意

直射日光やストーブなどの熱が直接あたる場所での使用は避けてください。故障や変色、変形の原因になります。

操作部には、衝撃を与えたり、火気を近づけたり、水をかけたりしないでください。施錠機構の故障の原因になります。

この取扱説明書や暗証番号控え、スペアキーは、庫内には入れないでください。また、キーと暗証番号控えは、別々に保管してください。

暗証番号を忘れると、扉を開けることができなくなります。

あらかじめ「暗証番号控え」に記録し、絶対に忘れることのないようにしてください。暗証番号を忘れたときは、必ずお買い上げの販売店を通じてお申し出ください。当社に直接お問い合わせいただいても、盗難防止のため、お答えできません。(照会是有料になります。)

カンヌキが出ている状態で、扉を強く閉めないでください。

本体にカンヌキが当たり、施錠機構が故障する原因になります。

棚板の耐荷重(全面に均等にのせた場合: 402N[約41kgf])を超えて、棚板にものをのせないでください。

棚板の変形・破損の原因になります。

扉用電子ロックキーに無理な力を加えて回さないでください。鍵が破損する原因になります。

電子ロック錠には、注油しないでください。ほこりなどが付着して、故障の原因になります。

庫内に湿気が出て、水滴が生じる場合があります。

ときどき扉を開けて風を通し、収納物の点検を行ってください。

扉用電子ロックキーを紛失したときは、お買い上げの販売店へ合い鍵の作成をご注文ください。

鍵番号は、鍵穴の周辺に刻印されています。

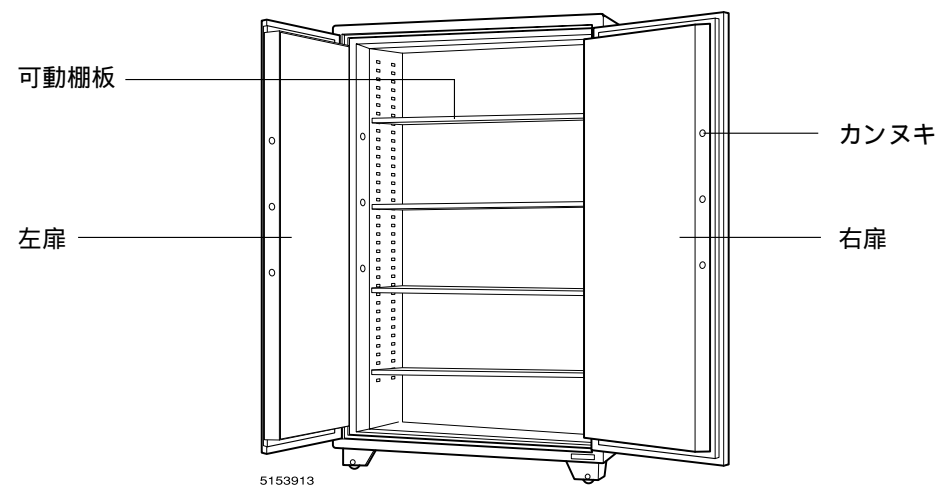
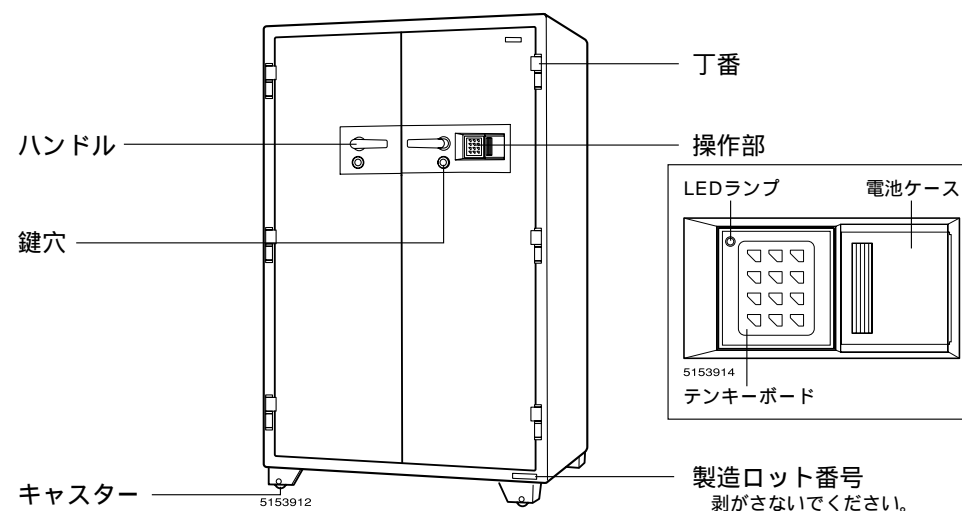
扉用電子ロックキーに強い衝撃を与えないでください。

扉用電子ロックキーに磁石などを近づけないでください。

磁力が低下し、使用できなくなります。

耐火金庫の構造体内部には、耐火性能を保持するために水分を含んだセメントが使われています。まれに、ご使用期間中に微量の乾いたセメントが金庫庫内に出現することがあります。耐火性能には影響を与えないものですが、その際には、乾いた雑巾などで拭き取っていただきますようお願いいたします。

4. 各部のなまえと付属品



付属品

付 属 品	扉用電子ロックキー 5153903 扉の前面に下げてある袋に入っています。	棚板 5153904 庫内に入っています。	棚爪 5153905 庫内に入っています。
個 数	2	4	16

5. 据え付けのしかた

この製品は重量物ですから、設置前に床の耐荷重を必ず確認してください。また、床面が柔らかい場所や凹凸の著しい場所では、コンパネなどを敷いて、水平が保てるようにしてください。

水平が保たれないまま設置すると、本体のゆがみにより、扉の開閉や施錠機構に支障をきたす原因になります。

6. 購入後、はじめて扉を開けるとき

この耐火金庫のご購入時は、暗証番号が「0.0.0.0」に設定されていますので、以下の要領で扉を開けてください。

暗証番号を登録するまでは、この操作で扉を開けることができます。

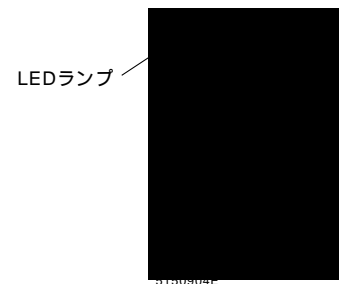
1. 扉用電子ロックキーを鍵穴に差し込み、右(時計回り)に止まるまで回してください。

回らないときは、すでに解錠されています。

2. 電池ケースのフタに差し込まれている絶縁テープを引き抜いてください。

3. 操作部のテンキーボタンを*0000と入力してください。

「ピッピッ」という確認音が鳴り、LEDランプが緑色に点灯します。



4. LEDランプが緑色に点灯している間(3秒間)に右扉のハンドルを下げ、手前に引いて右扉を開けてください。

5. 左扉のハンドルを下げ、手前に引いて左扉を開けてください。

テンキー認証後、扉を開けずに3秒経過すると、自動的に再施錠されます。そのときは、左記の操作を繰り返して扉を開けてください。

この暗証番号「0.0.0.0」は、お客様が独自の暗証番号を入力すると同時に消滅します。

7. 暗証番号の登録のしかた

暗証番号は、4桁から8桁までの任意の数字を、操作部のテンキーボタンで登録することができます。

また、暗証番号は2種類(第1暗証番号・第2暗証番号)登録することができ、それぞれ独立して使うことができます。

(例えば、使用者用に第1暗証番号、管理者用に第2暗証番号を登録されますと、暗証番号忘れや緊急時の解錠に便利です。)

1 操作時のご注意

カンヌキが出ているときは、登録操作ができません。登録されている暗証番号(ご購入時は「0.0.0.0」)で解錠し、ハンドルを下げてください。

扉が開いた状態でも、カンヌキが出ていると「M」ボタンを押したとき「ピッ」という確認音は鳴りません。

2 第1暗証番号の登録のしかた

1.扉を開き、解錠状態(カンヌキが扉の中に収まっている状態)になっているか確認してください。もし、収まっていないときは、ハンドルを下げてください。

2.操作部のテンキーボタンで暗証番号を入力してください。

(例)暗証番号を②④⑥⑧にセットする場合

LEDランプ

Mを1回—「ピッ」

「ピッ」

「ピッ」

「ピッ」

「ピッ」

「ピッ」

「ピッ」

「ピッ」

お客様の暗証番号(4~8桁)

LEDランプが緑色に1秒間点灯します。

暗証番号控え(登録した数字を記入してください。)

年	月	日	暗証番号										
			第1・第2	*									
			第1・第2	*									
			第1・第2	*									
			第1・第2	*									
			第1・第2	*									

本体扉用鍵番号

3 第2暗証番号の登録のしかた

1.扉を開き、解錠状態(カンヌキが扉の中に収まっている状態)になっているか確認してください。

2.操作部のテンキーボタンで暗証番号を入力してください。

(例)暗証番号を①③⑤⑦⑨にセットする場合

LEDランプ

Mを2回—「ピッ」

「ピッ」

「ピッ」

「ピッ」

「ピッ」

「ピッ」

「ピッ」

「ピッ」

お客様の暗証番号(4~8桁)

LEDランプが緑色に1秒間点灯します。

4 暗証番号登録時のご注意

⚠️注意

暗証番号入力後は、すぐに扉を閉めないで、必ず解錠テストを行ってください。もし、セット方法が間違っていた場合は、扉を開けられなくなります。

暗証番号は、安全上「1.2.3.4」や「1.0.0.0」など単純な番号は避けてください。

第1暗証番号を「0.2.4.6.8」と登録して、第2暗証番号を「0.2.4.6」と登録した場合、解除操作のときに第1暗証番号と第2暗証番号の重複部分「0.2.4.6」だけで解錠し、第1暗証番号の登録が無意味になります。第2暗証番号の最初の数字が、第1暗証番号の最初の数字と同じにならないようにしてください。

暗証番号を登録する際、以下の操作を行うと、LEDランプが赤く2回点滅し、登録されませんので、再度最初から正しく登録し直してください。

- ・暗証番号が1~3桁でMを押したとき。
- ・暗証番号を9桁以上押したとき。
- ・*の後、Mを3回以上押したとき。

5 暗証番号の変更のしかた

暗証番号を変更するときは、ページの「2 第1暗証番号の登録のしかた」または「3 第2暗証番号の登録のしかた」の操作をしてください。それまでの暗証番号は消滅します。

⚠️注意

暗証番号を変更したときは、必ず解錠テストを行ってから使用してください。

8. 解錠テストのしかた

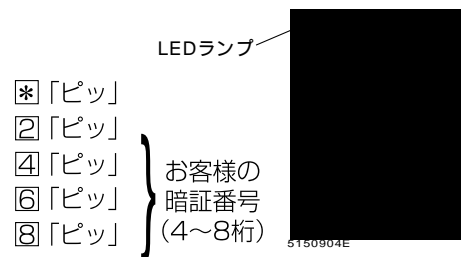
お客様の暗証番号が正しく登録されたかどうかを確認するため、必ず以下の手順で解錠テストを行ってください。

⚠注意

万一、暗証番号を間違えて登録し、扉を閉めてしまうと、扉が開けられなくなります。

1. 扉を開けた状態で、操作部のテンキーボタンで暗証番号を押してください。

(例)暗証番号が②④⑥⑧の場合



LEDランプが緑色に3秒間点灯します。

番号が一致したときは、LEDランプが緑色に点灯し、「ピッピッ」と信号音が2回鳴り、カチッと音がして解錠されます。(3秒間)

番号が不一致の場合は、反応がありません。この場合は、再度「7.暗証番号の登録のしかた」(ページ参照)にしたがって、登録し直してください。

2. LEDランプが緑色に点灯し、信号音が鳴れば、暗証番号が正しく登録されていますので、扉を開けてください。これで解錠テストは終了です。

9. 扉の開けかた

1 操作時のご注意

耐火金庫の暗証番号は、お客様独自のものとなりましたので、お忘れにならないようにご注意ください。

扉および操作部は、ぶつかけたり強い衝撃を与えたりしないでください。故障の原因になります。

続けて4回間違った解錠操作をすると、警告ブザーが約30秒間鳴ります。正しい解錠操作をするまで、毎回同様に警告ブザーが鳴ります。警告ブザーが鳴り止んだから、正しい解錠操作をしてください。暗証番号忘れや故障などの場合は、本体正面右下にある製造ロット番号を確認の上、販売店へご連絡ください。ご使用上の不注意による故障の修理および暗証番号忘れの照会は、有料になります。

2 扉の開けかた

「第1暗証番号」「第2暗証番号」とも、解錠方法は同じです。

- 扉用電子ロックキーを鍵穴に差し込み、右(時計回り)に回して鍵を開けてください。
- 操作部のテンキーボタンで暗証番号を押してください。

暗証番号の押しかた

※ 暗証番号

4~8桁



暗証番号が一致したときは、LEDランプが緑色に点灯し、「ピッピッ」と信号音が2回鳴り、カチッと音がして解錠されます。(3秒間)

暗証番号が不一致の場合は、反応がありません。

テンキーボタンを押し間違えたときは、※ボタンを押した後、正しい番号を入力してください。

3. 暗証番号を押してから、LEDランプが緑色に点灯している間(3秒間)に右扉のハンドルを下げて手前に引いてください。

LEDランプが緑色に点灯中に扉を開けないと、扉がロックされます。

解錠されない場合は、入力した番号が正しいかどうか確認してください。

4. 左扉のハンドルを手前に引いて、左扉を開けてください。

10.扉の施錠と閉めかた

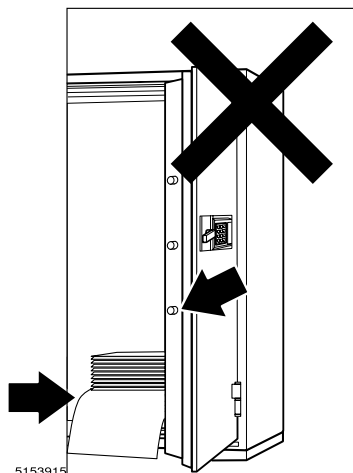
扉を閉める前に、以下のことを確認してください。

扉のカンヌキが出ていないこと。

カンヌキが出ている状態で扉を閉めると、本体に傷をつけるだけでなく、施錠機構の故障の原因になります。

庫内の収納物が、扉にはさまれる状態になっていないこと。

収納物がはさまった状態で扉を閉めると、扉が開かなくなることがあります。



1.左扉を静かに閉めてから、右扉を閉めてください。

扉を閉めると自動的にハンドルが水平に戻り、自動施錠されます。

2.ハンドルを操作して、施錠されていることを確認してください。

3.扉用電子ロックキーを鍵穴に差し込み、左(反時計回り)に回して施錠してください。

⚠️注意

施錠は必ず電子ロック錠とコンピューターロックの両方を併用してください。

11.棚板の取り付けかた

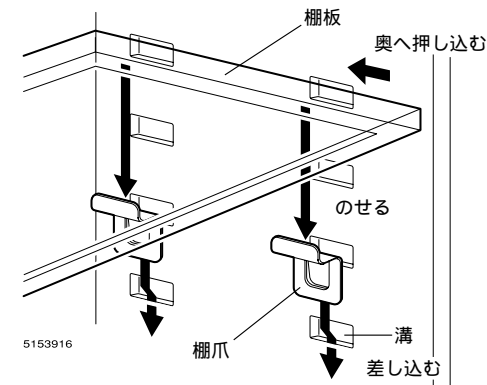
1.棚爪(4個)をご希望の高さの溝に、同じ高さになるように差し込んでください。

2.棚板を棚爪にのせ、奥に押し込んでください。

⚠️注意

棚爪は、4カ所とも同じ高さに取り付け、爪が側板に確実に入っていることを確認してください。

棚板やのせているものが落下し、けが・破損のおそれがあります。



12. 電池の交換のしかた

1 電池の交換時期の目安

操作部の電池が消耗してきますと、

※ボタンを押した後、「ピー、ピー、ピー、ピー、ピー」という警報ブザーが5回鳴り、LEDランプが赤色に5回点滅します。テンキーボタンを押しても「ピッ」と音がしない。

などのサインを出します。

電池の寿命の目安は、1日3～4回の開閉で約1年です。必ず1年をめに交換してください。

付属の電池はモニター用ですから、早めに新しい電池と交換してください。

2 電池の交換のしかた

使用電池

単3形アルカリ乾電池 4本

ご注意

アルカリ乾電池以外は使用しないでください。

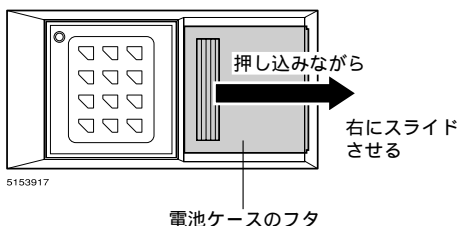
電池交換は、必ず4本とも新品に交換してください。

バラバラに交換すると、液もれの原因になります。

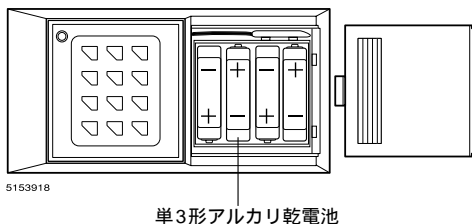
電池は1年ごとに交換することをお勧めします。

電池が切れたまま長期間放置しますと電池が液もれを起こし、故障の原因になります。

1. 電池ケースのフタを押し込みながら、右にスライドさせて取り外してください。



2. 電池ケース内の乾電池を4本とも交換してください。



ご注意

電池の を間違えないようにしてください。

間違えてセットすると、新品の電池にもかかわらず、消耗状態(警報ブザーが5回鳴り、LEDランプが5回赤色点滅する)になります。

電池を正しくセットすれば、正常に戻ります。

電池がホルダーに、正しく収まっているか確認してください。

3. 電池ケースのフタを押し込みながら、左にスライドさせ、「カチッ」と音がするまで差し込んでください。

13. お手入れのしかた

日常のお手入れは、乾いたやわらかい布でから拭きしてください。

汚れが著しい場合は、以下の手順で汚れを落としてください。

1. うすめた中性洗剤につけた布を、かたく絞って拭いてください。
2. 水につけた布をよく絞って、洗剤が残らないように拭き取ってください。
3. 乾いたやわらかい布で、水分が残らないように拭き取ってください。

汚れを落とすときの注意

水にぬれたままにしておいたり、アルコールやシンナー系溶剤、酸・アルカリ性洗剤の使用は避けてください。

さびや変色の原因になります。

14.故障かな？と思ったら(不調診断)

こんなときは	→ こう処置してください
扉が開まらない。	カンヌキが出ていませんか。 解錠操作後にハンドルを下げて、カンヌキを収納してください。
	収納物が当たっていませんか。 収納物の整理をしてください。
	本体が傾いていませんか。 本体が水平になるように調整してください。
暗証番号を押しても音が出ない。	電池の容量が減っています。電池を交換してください。(ページ参照)
※ボタンを押した後、警報ブザーが5回鳴り、LEDランプが5回赤色点滅する。	電池の容量が減っています。電池を交換してください。(ページ参照)
暗証番号を押すと「ピッ、ピッ」と音が鳴り、LEDランプが緑色に点灯するが、ハンドルが動かず扉が開かない。	鍵が開いていないので、キーを右に回してください。(ページ2 参照) 暗証番号の入力後、LEDランプが緑色に点灯している間(3秒間)にハンドルを引いてください。(LEDランプが緑色に点灯中に扉を開けないと再びロックされます。)
連続音が鳴り、止まらない。	暗証番号を、連続4回入力し間違えると、30秒間警報ブザーが鳴り続け、テンキー操作を受け付けません。(ページ1 参照)

以上の処置をしても直らないときは、お買い上げの販売店にご相談ください。

15.部品の交換について

部品の交換をご希望の場合は、お買い上げの販売店、またはお客様相談室までお問い合わせください。

△注意

お客様での交換作業はしないでください。
製品の故障・破損の原因になります。

16.仕様

外 寸 法(mm)	幅：1050、奥行：802、高さ：1845
内 寸 法(mm)	幅：920、奥行：473、高さ：1643
内 容 積()	714
標 準 質 量(kg)	590
棚板最大荷重(kgf)	41
耐 火 性 能	1T(一般紙用1時間標準加熱試験合格)