

保証内容のご確認とお願い

この取扱説明書(本書とする)は、記載内容(無料修理規定)に基づいて、無料修理を行うことをお約束するものです。本書によってお客様の法律上の権利を制限するものではありません。保証期間経過後の有償修理などについてご不明の場合は、お買い上げの販売店またはお客様相談室までご相談ください。

無料修理を受けられる場合は、本書と「ご購入明細書」の両方が必要になります。

お買い上げ日と販売店を、「ご購入明細書」にてご確認いただき、本書とともに大切に保管してください。

「ご購入明細書」とは、製品の納品時にお客様にお渡しする「納品書兼出荷案内書」・「販売店が発行する納品書(製品明細の記載があるもの)」のことで

保証期間について

保証期間は、一般社団法人日本オフィス家具協会(JOIFA)のガイドラインに準拠し、電気部品を除いて、お買い上げの日から下記の年限とさせていただきます。

1年	外観・表面仕上げ	塗装および樹脂部品の変色・退色、レザー・クロスの摩耗。
2年	機構部・可動部	引き出し・スライド機構・扉の開閉・錠前・昇降機構などの故障。
3年	構造体	強度・構造体にかかわる破損。

使用頻度としましては、週40時間(週5日として1日8時間)の労働時間を想定しています。電気部品に関しましては、下記の年限とさせていただきます。

1年	電気部品	照明器具、スイッチ、ACアダプタ、コンセント、モーターなど。
----	------	--------------------------------

お客様の個人情報の利用について

ご購入明細書に記入されている、お客様の個人情報は保証期間内の修理・交換活動にのみ使用し、それ以外の目的に利用したり、第三者に提供することは一切ございません。

無料修理規定

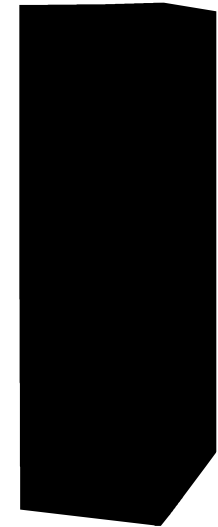
- 保証期間中に、取扱説明書・本体貼付ラベルなどの注意書にしたがった正常な使用状態で当社の責任と認められる不具合・故障が発生した場合は、無料修理をさせていただきます。その際、張り地などの部材交換が必要な場合に本製品と同等の機能部材を使用する場合があります。また、弊社の判断により製品全体を交換させていただくことがありますので、あらかじめご了承ください。
- お買い上げ日から保証期間中に故障が発生した場合は、お買い上げの販売店、またはお客様相談室へご相談ください。
- 保証期間が過ぎた後や保証が適用されない故障につきましては、有料で修理させていただきます。
- 保証期間内でも以下の場合には有料となりますのでご了承願います。
  - (イ) 本書、およびご購入明細書のご提示が無い場合
  - (ロ) ご購入明細書にお買い上げ年月日・お客様名・販売店名の記入がない場合、または字句が書き換えられた場合
  - (ハ) 消耗部品(弊社指定部品)の交換
  - (ニ) 第三者から転売・譲渡を受けた場合
  - (ホ) 火災・水害・塩害・ガス害や地震などの天災地変による故障または破損
  - (ヘ) 故意・過失に関係なく、使用上の誤りによる故障または破損
  - (ト) 加工・改造、不当な修理による故障または破損
  - (チ) 屋外・温浴施設・プールなどで使用された場合の故障または破損
  - (リ) 使用上の消耗により発生する異音などの現象変質またはさびかびの発生
  - (ヌ) 外観の傷・へこみ・変形や再現のできない不良
  - (ル) 一般的に品質や機能上、影響のない感応的現象(におい、音鳴りや振動など)
- ご転居の場合は、事前にお買い上げの販売店、またはお客様相談室までご相談ください。
- 本書およびご購入明細書は日本国内においてのみ有効です。
- 本書およびご購入明細書は、再発行致しませんので大切に保管してください。

# ファイリングキャビネット / カードキャビネット

- ファイリングキャビネット B4-0 ・ A4-0 ・ B5-0  
A3-3 ・ 1515-3
- カードキャビネット A5-0 ・ B6-0  
B6C-0 ・ A6C-0  
A4B6-03 ・ T-4



カードキャビネット



ファイリングキャビネット

もくじ

1. 安全上のご注意	1
2. 未永くご使用いただくためのご注意	3
3. 使いかた	4
4. お手入れのしかた	6
5. 故障かな?と思ったら(不調診断)	7
6. 部品の交換について	7
7. 組み立てかた	8

このたびはコクヨ製品をお買い上げいただき、まことにありがとうございます。ご使用前に、よくお読みの上、正しくお使いください。お読みになったあとは、お使いになる方がいつでも見られるところに必ず保管してください。

諸般の事情により、予告なく仕様が変更することがあります。あらかじめご了承ください。

## コクヨ株式会社

本社オフィス 〒537-8686 大阪市東成区大今里南6丁目1番1号  
ホームページURL <https://www.kokuyo.co.jp/>

お問い合わせ、ご相談はフリーダイヤル(全国共通)

**お客様相談室 ☎ 0120-201-594**

受付時間: 9時~17時(土日祝日・年末年始・夏期休業中を除く)

# 1.安全上のご注意

ここに書かれた注意事項は、あなたや他の人への危害や損害を未然に防ぐためのものです。いずれも安全にお使いいただくための重要な内容ですから、必ずお守りください。

**⚠警告** 取り扱いを誤ると、死亡または重傷を負う可能性があります。

**⚠注意** 取り扱いを誤ると、軽傷を負うかまたは、物的損害が発生する可能性があります。

## ⚠警告

お客様で、解体や移設・レイアウト変更をしないでください。

組立・施工が不十分ですと、破損や転倒によりけがをすることがあります。必ずお買い上げの販売店にご相談ください。引き出しに収納するときは、各引き出しにバランスよく収納してください。上段や手前だけに偏った収納をすると、引き出したときに転倒するおそれがあります。

引き出しは、一段ずつ引き出してください。同時に二段以上引き出すと、転倒のおそれがあります。

## ⚠注意

健康に影響をおよぼすことが考えられますので、以下の内容を守って使用してください。

・この製品を購入された当初は、化学物質の発散が多いことがありますので、しばらくの間は換気や通風を十分に行ってご使用ください。

・この製品をご使用になる室内が著しく高温多湿（温度28℃、相対湿度50%超が目安）になる場合は、窓を閉め切らないようにするか、強制的に換気を行ってください。

乱暴な取り扱いや用途以外の使用はしないでください。

けがや故障・破損の原因になります。製品と収納物の重量に耐えられない場所や床に傾斜や段差のある、不安定な場所には設置しないでください。

転倒してけがをすることがあります。製品の組み立ては、記載している手順・方法通りに行ってください。

誤った手順・方法で組み立てますと、けがや破損のおそれがあります。

運動具や乗物がわりに使ったり、ゲームなどの遊びに使用しないでください。（特にお子様に注意してください。）

転倒や破損により、けがをすることがあります。

ストーブなど火気を近づけて使用しないでください。

やけどや火災の原因になります。

可動部のすきまに手や指を入れないでください。

けがをするおそれがあります。

引き出しは、ゆっくり引き出してください。

強く引き出すと、ストッパーの乗り越えや破損によって引き出しが抜け落ち、けがをすることがあります。

引き出しを引き出した状態で、上から押さえたり、重いものをのせないでください。

転倒や破損してけがをすることがあります。

貴重品を入れないでください。簡易施錠ですから、工具などによる破壊には耐えられません。

引き出しを施錠するときは、すべての引き出しが完全に閉まっていることを確認してから施錠してください。

引き出しが少しでも開いていると、鍵が回っても施錠されない場合があります。使用していないボルト穴や取付穴に指を入れないでください。（特にお子様にご注意ください。）

けがをするおそれがあります。

製品の上に立ち上がったたり、腰を掛けないでください。また、もたれかかったり、ぶら下がらないでください。（特にお子様に注意してください。）

転倒や転落により、けがをすることがあります。

移設するときは、のせているもの・収納物をすべて取り除き、施錠してから行ってください。

のせているものの落下や引き出しの飛び出しによって、けがをすることがあります。

製品の分解や改造はしないでください。けがや故障の原因になります。

ボルトやネジがゆるんだままで使用しないでください。

本体の変形・破損や転倒により、けがをすることがあります。早めに締め直してください。

溶接外れやリベットのゆるみ、部品の欠落など、異常を発見したときは、直ちに使用を中止して、お買い上げの販売店にご相談ください。

そのまま使用していると、製品の破損により、けがをすることがあります。

製品に貼ってあるラベルは、絶対にはがさないでください。

誤った使いかたや事故を防止するためのものです。ラベルがなくなったり、はがれたときは、当社から取り寄せ、正しい位置に貼ってからご使用ください。

この製品を他の人が使用するときには、この取扱説明書をよく読んでから使用するようにご指導ください。

## 2. 未永くご使用いただくためのご注意

この製品は室内または屋内用です。  
屋外での使用や水ぬれは、故障やさび・変色の原因となります。

直射日光やストーブなどの熱が直接あたる場所や、湿気・乾燥の著しいところでの使用は避けてください。

変色や変形の原因になります。

引き出しには、耐荷重(下表数値)を超えてものをのせたり、入れたりしないでください。

故障や変形の原因になります。

均等にのせたときの1段当たりの耐荷重  
ファイリングキャビネット

B4サイズ	294N(約30kgf)
A4サイズ	245N(約25kgf)
B5サイズ	147N(約15kgf)
A3・1215レントゲンサイズ・ 1515レントゲンサイズ	441N(約45kgf)

カードキャビネット

B6・2列	196N(約20kgf)	
B6・1列	98N(約10kgf)	
B6Cカード用	176N(約18kgf)	
A6カード用	117N(約12kgf)	
A5・2列	245N(約25kgf)	
A5・1列	117N(約12kgf)	
A4B6	A4	245N(約25kgf)
	B6	147N(約15kgf)
手形サイズ	78N(約8kgf)	

収納物が引き出しの後部や側面からこぼれ落ちないようにしてください。

引き出しの開閉や施錠の妨げになったり、故障や破損の原因になります。

引き出しが開いた状態で、鍵を施錠位置にして、引き出しを閉めないでください。

鍵がかかってしまったり、施錠装置が破損するおそれがあります。

鍵に無理な力を加えて回さないでください。

鍵が破損することがあります。

シリンダー錠の鍵穴に、油や粘度のある液体を入れないでください。

誤動作の原因になる場合があります。

スペアキーは、施錠する本体の中には入れないでください。

万一の紛失に備えて、必ず別の所に保管してください。

鍵を紛失したときは、鍵番号を確認の上、お買い上げの販売店へ合い鍵の作成をご注文ください。鍵番号は、鍵穴の周辺に刻印されています。

ときどき、ボルトやネジのゆるみによるがたつきがないか点検し、ある場合は締め付けてください。

可動部に注油しないでください。

油がたれて床や衣類を汚す原因になります。

## 3. 使いかた

### 1 付属品

ご使用前に、付属品の数を確認してください。

種類	ファイリングキャビネット	カードキャビネット
キー	2(予備1)	2(予備1)
見出しラベル	1段各1	1段各1
横仕切板	1段各3	1段各3(1段各6)
縦仕切板	—	(1段各1)
取扱説明書	1	1

( )は、A5-02、B6(C)-02の場合です。

### 2 施錠・解錠のしかた

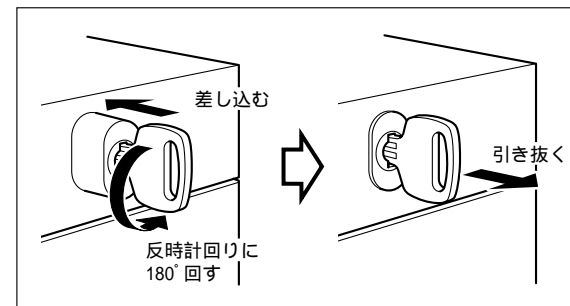
鍵のかけかた(施錠)

鍵穴に鍵を差し込み、反時計回りに180°回して押し込むと、鍵がかかります。

施錠時のご注意

スペアキーは、施錠する本体の中には入れないでください。

万一の紛失に備えて、必ず別の所に保管してください。



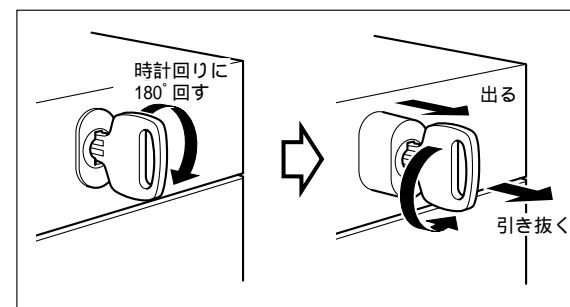
鍵の開けかた(解錠)

鍵穴に鍵を差し込み、時計回りに180°回すと錠が出て、鍵が開きます。

解錠後のご注意

鍵を引き抜くときは、鍵を時計回りに180°回した状態で行ってください。

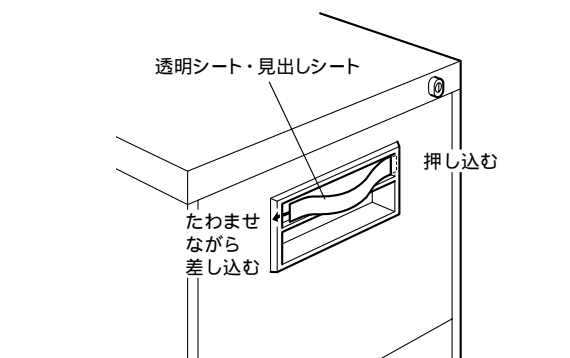
錠が出た状態で、鍵を反時計回りに180°回すと、鍵を抜いても押し込むだけで施錠されます。



### 3 見出しラベルの使いかた

1. 見出しラベルを、図のように引き出しの鏡板に差し込んでください。

2. 透明シートを、「1」の要領で引き出しの鏡板に差し込んでください。



### 3. 使いかた

#### 4 仕切板のセットのしかた

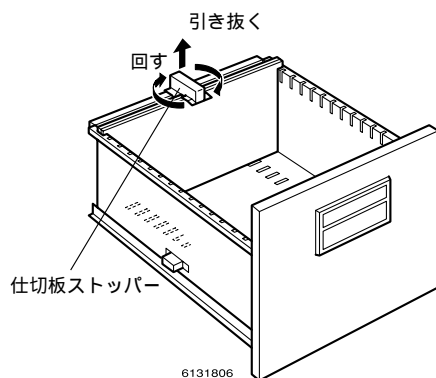
仕切板の取り付けかた

仕切板の梱包状態は2種類あります。

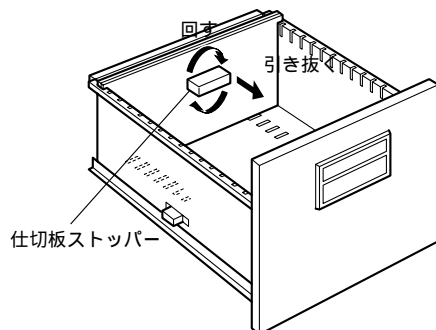
- 1.仕切板ストッパーを、図のように回して引き抜いてください。
- 2.仕切板を、引き出しに差し込んで取り付けてください。

仕切板は、使い勝手に合わせて、垂直方向に最大9枚(10分割)、斜め方向に最大8枚(9分割)まで取り付けることができます。

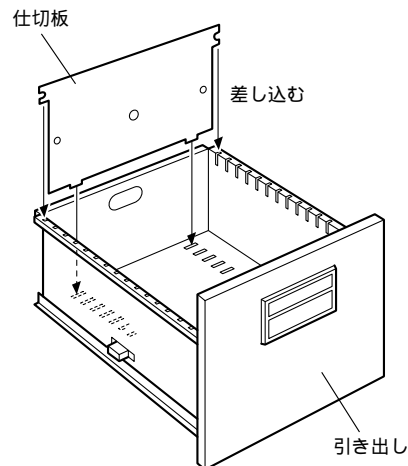
B4・B5・A3サイズ



A4サイズ



図はA4サイズです。



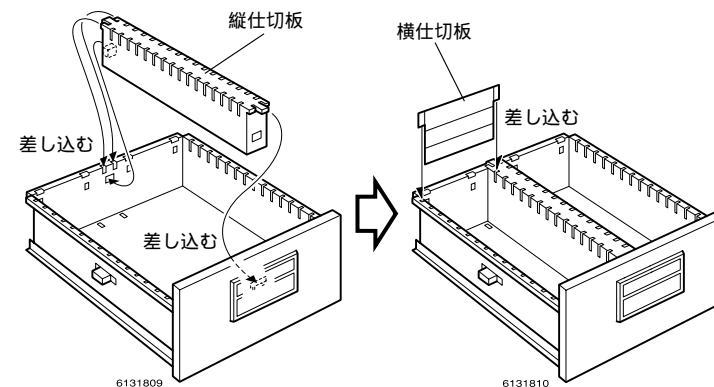
⑤

縦仕切板の取り付けかた

(カードキャビネットのみ)

縦仕切板を、図のように引き出しに取り付け、横仕切板を差し込んでください。

縦仕切板を取り付けると、横仕切板を最大36枚(38分割)まで取り付けることができます。



#### 4. お手入れのしかた

日常のお手入れは、乾いたやわらかい布でから拭きしてください。

汚れが著しい場合は、以下の手順で汚れを落としてください。

- 1.うすめた中性洗剤につけた布を、かたく絞って拭いてください。
- 2.水につけた布をよく絞って、洗剤が残らないように拭き取ってください。
- 3.乾いたやわらかい布で、水分が残らないように拭き取ってください。

汚れを落とすときの注意

水にぬれたままにしないでください。また市販の各種クリーナーやワックス、シミ抜きなどを使用される際は、その使用方法や使用上の注意をご理解の上、お客様の判断においてご使用ください。正しく使用されないと変色や変形など異常の原因になります。

消毒のしかた

消毒のしかたと注意事項については、以下をご覧ください。

[https://www.kokuyo-furniture.co.jp/manual/pdf/how\\_to\\_clean.pdf](https://www.kokuyo-furniture.co.jp/manual/pdf/how_to_clean.pdf)



⑥

## 5.故障かな?と思ったら(不調診断)

こんなときは	→	こう処置してください
引き出しが閉まらない。		収納物がはみ出したり、こぼれ落ちて引き出しの動きを妨げていることが考えられます。動きを妨げているものを取り除いてください。
引き出しを引き出せない。		引き出しの引き手に手を掛けて、引き出してください。
施錠できない。		引き出しが開いていることが考えられます。引き出しをすべてきちんと閉めてください。
		収納物がはみ出したり、こぼれ落ちて引き出しの動きを妨げていることが考えられます。動きを妨げているものを取り除いてください。

以上の処置をしても直らないときは、お買い上げの販売店にご相談ください。

## 6.部品の交換について

部品の交換をご希望の場合は、お買い上げの販売店、またはお客様相談室までお問い合わせください。

### ⚠注意

お客様での交換作業はしないでください。製品の故障・破損の原因になります。

## 7.組み立てかた

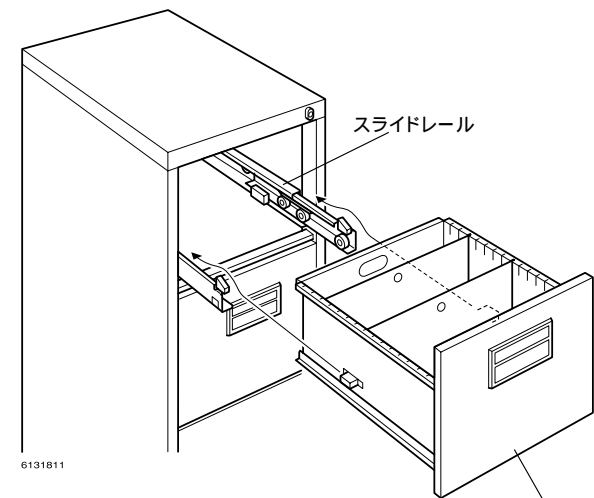
### ⚠注意

製品の組み立ては、記載している手順・方法通りに行ってください。誤った手順・方法で組み立てますと、けがや破損のおそれがあります。

### 1 引き出しの入れかた・外しかた

**取り外しかた**  
引き出し本体を、図のようにスライドレールから取り外してください。

**取り付けかた**  
引き出し本体を、「取り外しかた」の逆の要領で取り付けてください。

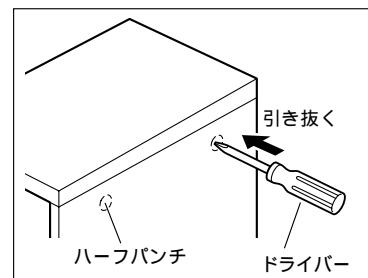


6131811

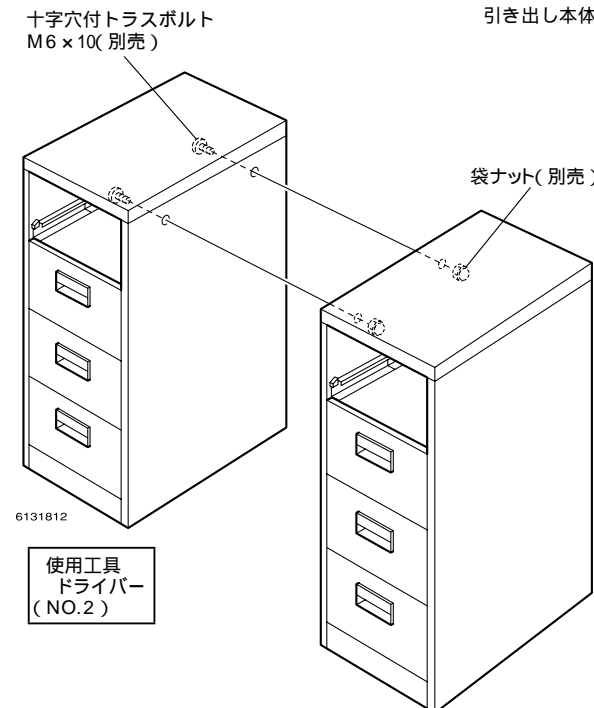
### 2 連結のしかた

**横連結**

- 「1 引き出しの入れかた・外しかた」の要領で、最上段の引き出しを取り外してください。
- 本体の連結する側面のハーフパンチ(2カ所)を、抜いてください。



- 本体どうしをボルトで仮締めし、本体のそろいを確認後、本締めして固定してください。



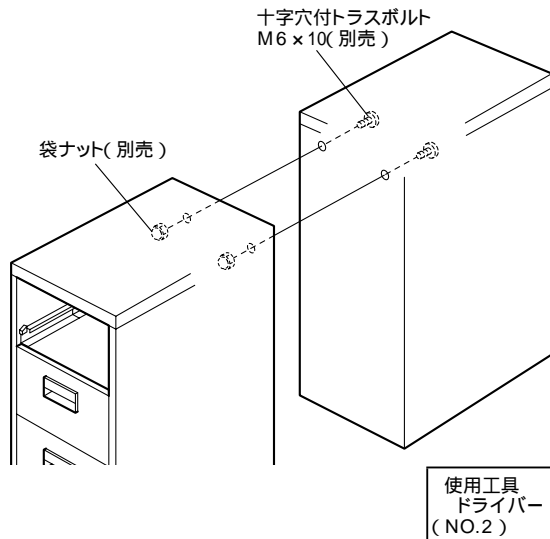
6131812

使用工具  
ドライバー  
(NO.2)

## 7.組み立てかた

### 背合わせ連結

1. ページ「1引き出しの入れかた・外しかた」の要領で、最上段の引き出しを取り外してください。
2. 本体背面のハーフパンチ(2カ所)を、抜いてください。
3. 本体どうしをボルトで仮締めし、本体のそろいを確認後、本締めして固定してください。



## 3 バランスウエート(オプション)の取り付けかた

### 構成部品

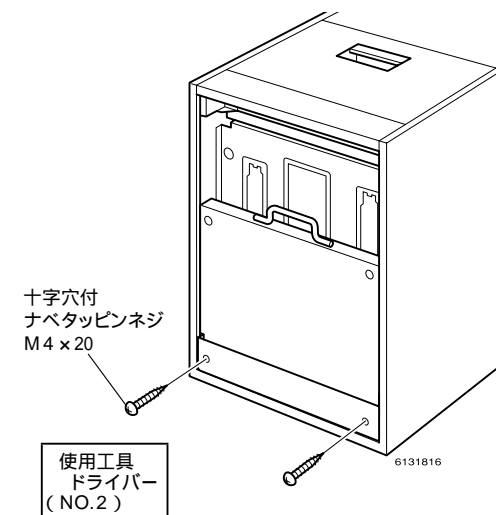
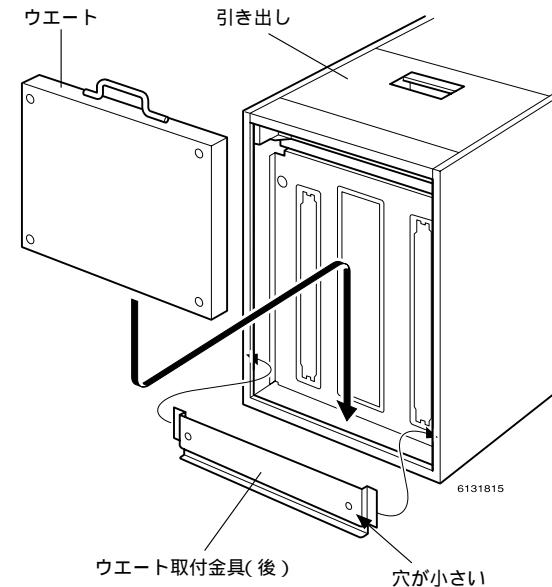
バランスウエートは、取り付ける製品により、使用する部品が異なります。

組み立てる前に、製品の品番を確認して、使用する部品を下表で確認してください。

部品の種類	A4-02・A4-03 A4-04・B4-04	A4-02N・ B4-02・B4-03	B4-02N	A3-3	1515-3
ウエート	1	1	1	1	1
取付金具	2(前後各1)	2(前後各1)	2(前後各1)	1	1
十字穴付トラスボルトM6×60	2	2	-	2	-
十字穴付ナベタッピングネジM4×20	2	2	2	2	-
十字穴付ナベタッピングネジM4×30	-	-	-	-	4
高ナット M6×40	2	-	-	2	-
六角ナットM6用	2	2	-	2	-
座金M6用	2	2	-	2	-

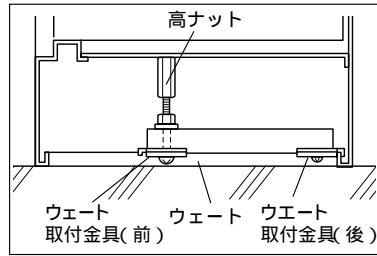
### A4- ・B4- タイプの場合

1. 本体を、引き出し側が上を向くようにゆっくり倒してください。
2. ウエート取付金具(後)を、本体底面に入れてください。
3. ウエートを本体底面に入れて、ウエート取付金具(後)をボルトで固定してください。

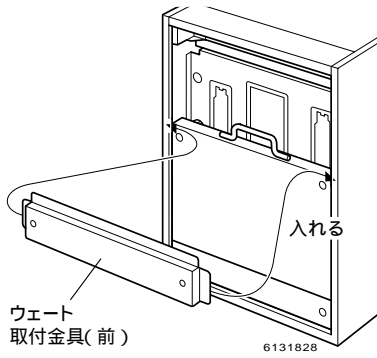


## 7.組み立てかた

- 4.ウエート取付金具(前)を、図のように底板上に固定してください。  
高ナットを締め付けるときは、工具を使用しないでください。底板が破損するおそれがあります。



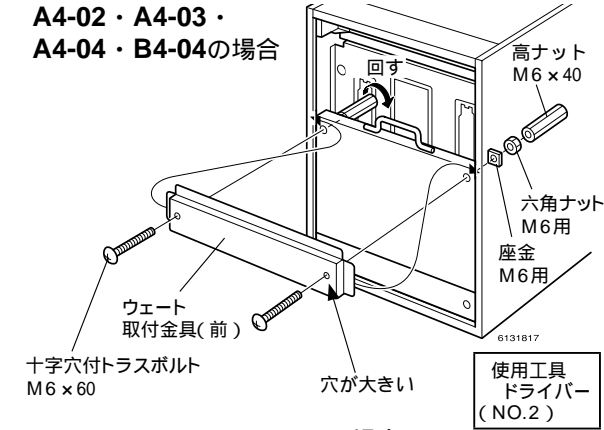
### B4-02Nの場合



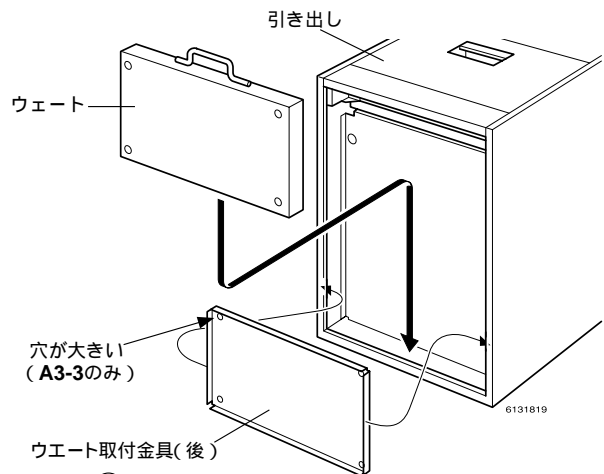
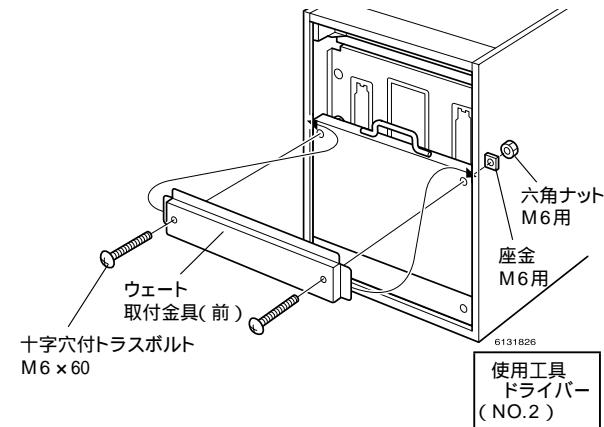
### A3-3・1515-3タイプの場合

- 1.本体を、引き出し側が上を向くようにゆっくり倒してください。
- 2.ウエート取付金具を、本体底面に入れてください。
- 3.ウエートを本体底面に入れて、ウエート取付金具をボルトで固定してください。

### A4-02・A4-03・ A4-04・B4-04の場合



### A4-02N・B4-02・B4-03の場合

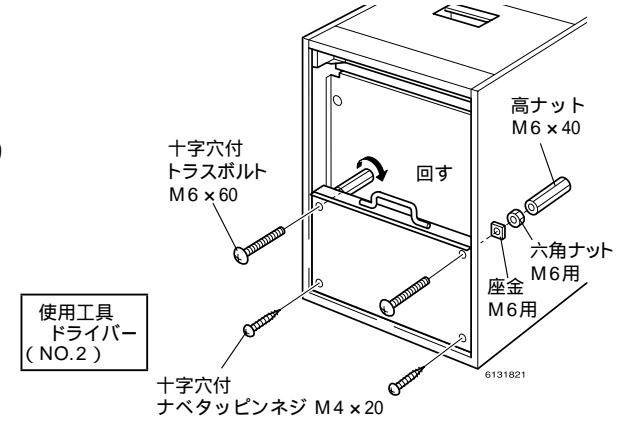


⑪

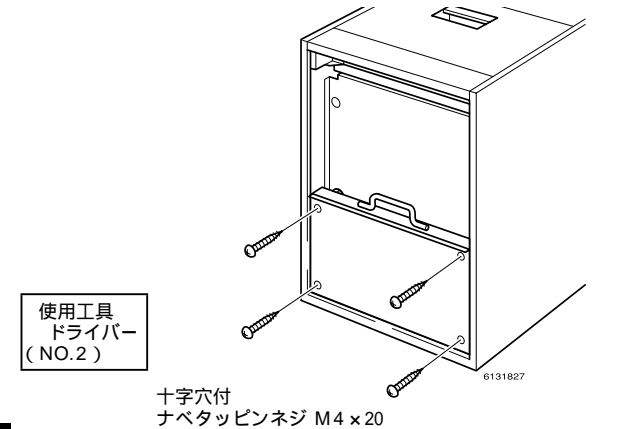
- 4.ウエート取付金具を、図のように底板上に固定してください。

高ナットを締め付けるときは、工具を使用しないでください。底板が破損するおそれがあります。

### A3-3の場合



### 1515-3の場合



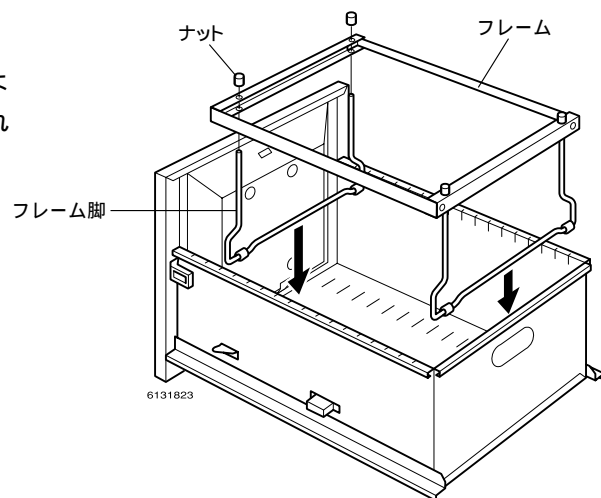
⑫

### 4 ハンギングフレーム(オプション)の 取り付けかた

構成部品  
組み立てる前に、部品の数を確認  
してください。

部品の種類	個数
フレーム	1
フレーム脚	2
ナット	4

取り付けかた  
フレームとフレーム脚を、図のよ  
うに取り付けて、引き出しに入れ  
てください。

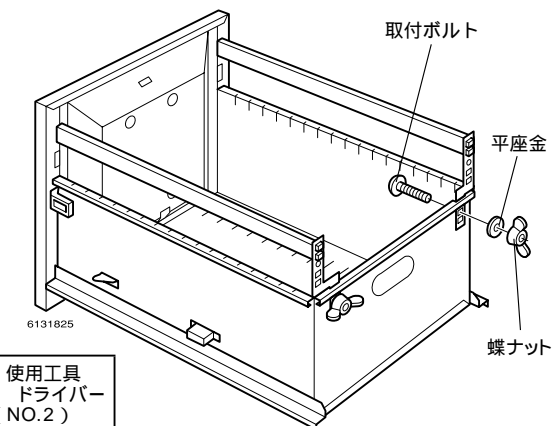
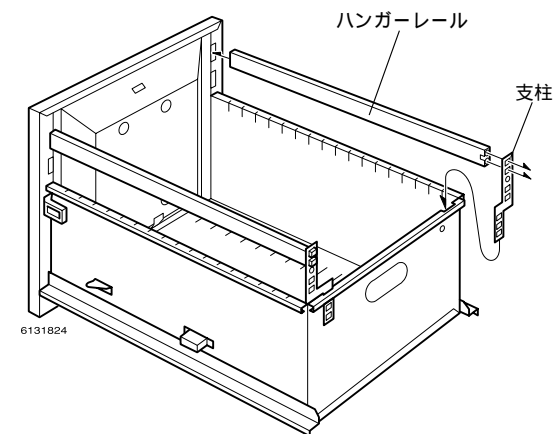


### 5 簡易フレーム(オプション)の 取り付けかた

構成部品  
組み立てる前に、部品の数を確認  
してください。

部品の種類	個数
ハンガーレール	2
支柱	2
蝶ナット	2
平座金	2
取付ボルト	2

取り付けかた  
1. ページ「1引き出しの入れか  
た・外しかた」の要領で、引き出し  
を取り外してください。  
2.ハンガーレールと支柱を、図の  
ように引き出しに取り付けてく  
ださい。



使用工具  
ドライバー  
(NO.2)