

保証について

保証内容のご確認とお願い

この取扱説明書(本書とする)は、記載内容(無料修理規定)に基づいて、無料修理を行うことをお約束するものです。本書によってお客様の法律上の権利を制限するものではありません。保証期間経過後の有償修理などについてご不明の場合は、お買い上げの販売店またはお客様相談室までご相談ください。

無料修理を受けられる場合は、本書と「ご購入明細書」の両方が必要になります。

お買い上げ日と販売店を、「ご購入明細書」にてご確認ください、本書とともに大切に保管してください。

「ご購入明細書」とは、製品の納品時にお客様にお渡しする「納品書兼出荷案内書」・「販売店が発行する納品書(製品明細の記載があるもの)」のことです。

保証期間について

保証期間は、一般社団法人日本オフィス家具協会(JOIFA)のガイドラインに準拠し、電気部品を除いて、お買い上げの日から下記の年限とさせていただきます。

1年	外観・表面仕上げ	塗装および樹脂部品の変色・退色、レザー・クロスの摩耗。
2年	機構部・可動部	引き出し・スライド機構・扉の開閉・錠前・昇降機構などの故障。
3年	構造体	強度・構造体にかかわる破損。

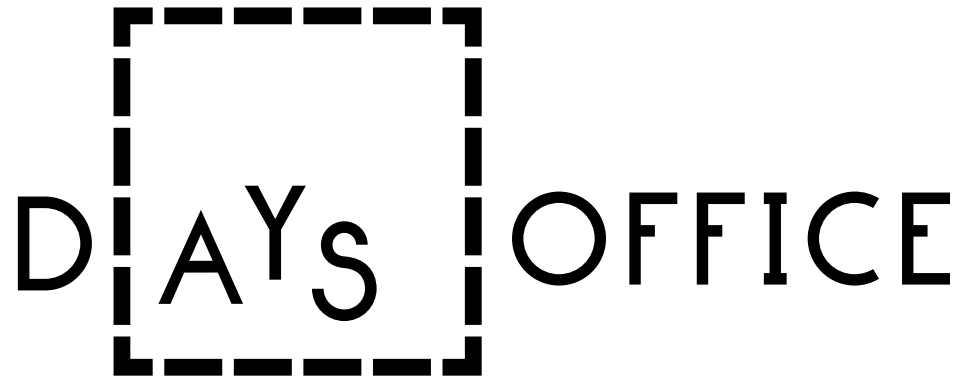
使用頻度としましては、週40時間(週5日として1日8時間)の労働時間を想定しています。電気部品に関しましては、下記の年限とさせていただきます。

1年	電気部品	照明器具、スイッチ、ACアダプタ、コンセント、モーターなど。
----	------	--------------------------------

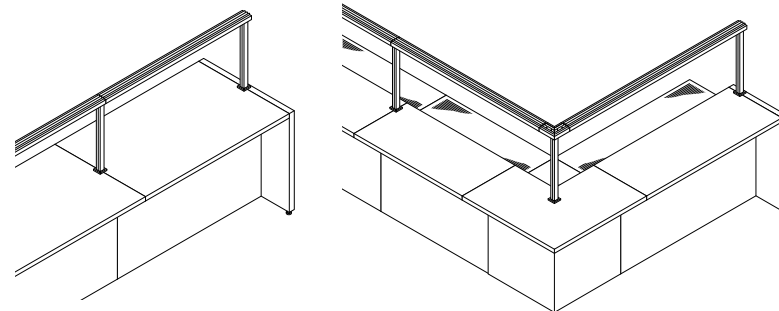
お客様の個人情報の利用について
ご購入明細書に記入されている、お客様の個人情報は保証期間内の修理・交換活動にのみ使用し、それ以外の目的に利用したり、第三者に提供することは一切ございません。

無料修理規定

- 保証期間中に、取扱説明書・本体貼付ラベルなどの注意書にしたがった正常な使用状態で当社の責任と認められる不具合・故障が発生した場合は、無料修理をさせていただきます。その際、張り地などの部材交換が必要な場合に本製品と同等の機能部材を使用する場合があります。また、弊社の判断により製品全体を交換させていただくことがありますので、あらかじめご了承ください。
- お買い上げ日から保証期間中に故障が発生した場合は、お買い上げの販売店、またはお客様相談室へご相談ください。
- 保証期間が過ぎた後や保証が適用されない故障につきましては、有料で修理させていただきます。
- 保証期間内でも以下の場合には有料となりますのでご了承ください。
(イ) 本書、およびご購入明細書のご提示が無い場合
(ロ) ご購入明細書にお買い上げ年月日お客様名・販売店名の記入がない場合、または字句が書き換えられた場合
(ハ) 消耗部品(弊社指定部品)の交換
(ニ) 第三者から転売・譲渡を受けた場合
(ホ) 火災・水害・塩害・ガス害や地震などの天災地変による故障または破損
(ヘ) 故意・過失に関係なく、使用上の誤りによる故障または破損
(ト) 加工・改造、不当な修理による故障または破損
(チ) 屋外・温浴施設・プールなどで使用された場合の故障または破損
(リ) 使用上の消耗により発生する異音などの現象変質またはさびかびの発生
(ヌ) 外観の傷・へこみ・変形や再現のできない不良
(ル) 一般的に品質や機能上、影響のない感応的現象(におい、音鳴りや振動など)
- ご購入明細書に記入されている、お客様の個人情報は保証期間内の修理・交換活動にのみ使用し、それ以外の目的に利用したり、第三者に提供することは一切ございません。
- ご購入明細書に記入されている、お客様の個人情報は保証期間内の修理・交換活動にのみ使用し、それ以外の目的に利用したり、第三者に提供することは一切ございません。
- ご購入明細書に記入されている、お客様の個人情報は保証期間内の修理・交換活動にのみ使用し、それ以外の目的に利用したり、第三者に提供することは一切ございません。
- ご購入明細書に記入されている、お客様の個人情報は保証期間内の修理・交換活動にのみ使用し、それ以外の目的に利用したり、第三者に提供することは一切ございません。



big table / big counter



もくじ

このたびは DAYS OFFICE 製品をお買い上げいただき、まことにありがとうございます。ご使用前に、よくお読みの上、正しくお使いください。お読みになったあとは、お使いになる方がいつでも見られるところに必ず保管してください。

- 1. 安全上のご注意 1
- 2. 未永くご使用いただくためのご注意 ... 6
- 3. 各部のなまえ 7
- 4. 使いかた 9
- 5. お手入れのしかた 12
- 6. 部品の交換について 13
- 7. 仕様 14

諸般の事情により、予告なく仕様が変更することがあります。あらかじめご了承ください。

コクヨ株式会社

本社オフィス 〒537-8686 大阪市東成区大今里南6丁目1番1号
ホームページURL <http://www.kokuyo.co.jp/>

お問い合わせ、ご相談はフリーダイヤル(全国共通)

お客様相談室 ☎0120-201-594

受付時間: 9時~17時(土日祝日・年末年始・夏期休業中を除く) 1809080021CKH

1.安全上のご注意

ここに書かれた注意事項は、あなたや他の人への危害や損害を未然に防ぐためのものです。いずれも安全にお使いいただくための重要な内容ですから、必ずお守りください。

⚠警告 取り扱いを誤ると、死亡または重傷を負う可能性があります。

⚠注意 取り扱いを誤ると、軽傷を負うかまたは、物的損害が発生する可能性があります。

⚠警告

コンセントに接続する機器は、コンセントの横のラベルに記載されている定格消費電力合計で使用してください。

これを超えると、異常発熱して火災の原因になるおそれがあります。

ビッグカウンターのローカウンター側コンセントに調理器具など消費電力の高い機器を増設する場合、定格消費電力表示の指示に従って接続してください。ご不明な点がある場合は、お買い上げの販売店にご相談ください。

・ビッグカウンター前側のラベルの場合



・ビッグカウンター背面側のラベルの場合



お客様で、解体や移設・レイアウト変更をしないでください。

組立・施工が不十分ですと、破損や転倒によりけがをする原因になります。必ずお買い上げの販売店にご相談ください。転倒防止金具を取り付けている製品は、転倒防止金具を絶対に外さないでください。転倒によって、けがをする原因になります。

収納家具で壁面に設置する製品は、地震対策のために、壁固定金具(オプション)で本体を壁固定されることをお勧めします。

地震などの揺れによる転倒のおそれがあります。

収納家具の本体を並べて使用の場合は、上下・横連結されていることを確認してください。連結されていない場合は使用せず、お買い上げの販売店にご連絡ください。

①

ラテラルキャビネットおよび奥行きの浅い両開き扉は単体では使用せず、必ず2台以上で連結してください。単体でのご使用となる場合は、転倒防止対策を行ってください。

転倒によりけがをするおそれがあります。転倒防止対策については、お買い上げの販売店にご相談ください。

棚板、引き出しに収納するときは、バランスよく収納してください。

上段や手前に偏った収納をすると、転倒によるけがのおそれがあります。

引き出しがある製品では、引き出しは、一段ずつ引き出してください。

同時に二段以上引き出すと、転倒のおそれがあります。

製品を廃棄するときは、焼却しないでください。

有害ガスが発生するなど、周囲に危険をおよぼす原因になります。

製品を廃棄するときは、専門業者に依頼するか、お買い上げの販売店にご連絡ください。

⚠注意

コンセント、電源プラグ、コードがある場合は、以下の内容を守らないと、感電やショート・火災の原因になります。

・温度・湿度の高い場所では使用しないでください。

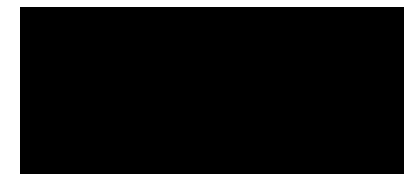
・ぬれた手で電源プラグの抜き差しをしないでください。

・電源プラグは、刃の根元までしっかり差し込んでください。

・電源プラグに、ホコリが付いた状態で使用しないでください。

・コンセントの差し込み口に、異物やゴミが入らないようにしてください。

・電源プラグは、必ずプラグを持って抜いてください。



・暖房器具など火気を近づけたり、熱風を当てないでください。

・コンセントや配線に水がかからないように注意してください。

・コンセントや配線に洗剤や殺虫剤をかけないでください。

・コードを止め金などで固定して使用しないでください。

・コードをたばねて使用しないでください。

・コードの上に重いものをのせたり、はさみ込んだりしないでください。

・コードを敷物の下にして使用しないでください。

・コードを無理に引っ張ったり、曲げたり、ねじらないでください。

②

1.安全上のご注意

- ・コードが傷ついたままで使用しないでください。
- ・コンセントが破損したり、外れかけた状態で使用しないでください。
- ・お手入れの際は、必ず電源プラグをコンセントから抜いてください。
- ・コンセント部やプラグ部などの分解や改造をしないでください。
- ・コードをワゴンなどで踏み付けしないでください。
- ・ロッカー用オプションのコンセントを取り付ける場合、各コンセントの電源プラグの接続は、ベース内で行ってください。

健康に影響をおよぼすことが考えられますので、以下の内容を守って使用してください。

- ・この製品を購入された当初は、化学物質の発散が多いことがありますので、しばらくの間は換気や通風を十分に行ってご使用ください。
- ・この製品をご使用になる室内が著しく高温多湿(温度28℃、相対湿度50%超が目安)になる場合は、窓を閉め切らないようにするか、強制的に換気を行ってください。

運動具や乗物がわりに使ったり、ゲームなどの遊びに使用しないでください。

(特にお子様にご注意ください。)

転倒や破損により、けがをする原因になります。

使用していないボルト穴や取付穴に指を入れないでください。

(特にお子様にご注意ください。)

けがをする原因になります。

製品の上に立ち上がったり、腰を掛けたりしないでください。また、もたれかかったり、ぶら下がったりしないでください。

(特にお子様にご注意ください。)

転倒や転落により、けがをする原因になります。

床に傾斜や段差のある、不安定な場所では使用しないでください。

転倒によるけがの原因になります。

製品と収納物の重量に耐えられない場所には、設置しないでください。

転倒によるけが・破損の原因になります。

アジャスターがある製品を設置する際は、本体の水平を保つようにアジャスターで調節してください。

前傾した状態で設置すると、扉が開いたり、引き出しが流れ出たり、本体が倒れてきて、けがをするおそれがあります。

専用のオプションパーツ以外は取り付けしないでください。

落下によるけがや破損の原因になります。

可動部(引き出しや配線カバーなど)のすきまに手や指を入れないでください。

けがの原因になります。

棚爪のある製品は、4カ所とも同じ高さに取り付け、爪が側板に確実に入っていることを確認してください。

棚板やのせているものが落下し、けがや破損のおそれがあります。

引き出しがある製品は、引き出しを引き出した状態で、上から押さえたり、重いものをのせないでください。

本体の倒れや引き出しの破損によるけがの原因になります。

棚板に登らないでください。

棚板が外れたり、本体が倒れて、けがをする原因になります。

トレーがある製品はトレーを引き出すとき、トレーが扉に当たらないように、トレーをまっすぐに引き出してください。トレーや扉が傷ついたり、破損してけがをするおそれがあります。

引き出しがある製品は、引き出しを引き出せなかったり、引き出している途中で止まった場合は、無理に引き出さないでください。

破損によるけがの原因になります。

扉を開いた状態で、上から押さえたり引っ張ったりしないでください。

転倒や破損してけがをする原因になります。

施錠付きの製品には貴重品を入れないでください。

簡易施錠ですから、工具などによる破壊には耐えられません。

扉や引き戸、引き出しを施錠するとき、すべての扉や戸、引き出しが完全に閉まっていることを確認してから施錠してください。

扉や戸、引き出しが少しでも開いていると、キーが回っても施錠されない場合があります。

のせるものが、天板からはみ出さないようにしてください。

ものが落下して、けがをするおそれがあります。

ダブルロックユニットでは、ダブルロックユニットの上にものをのせないでください。

ものが落下したり、破損してけがをする原因になります。ものをのせるときは、本体の上に棚板を取り付けてください。

上置きの開き扉を開けたまま、下置きの収納部を使用しないでください。

立ち上がったときに、頭をぶつけてけがをする原因になります。

可動部に注油しないでください。

油がたれて床や衣類を汚す原因になります。

コードダクト、コード受けにかばんなどを引っ掛けないでください。

落下によるけがや破損の原因になります。移動させるときは、のせているものをすべて取り除いてから行ってください。

のせているものが落下して、けがをするおそれがあります。

製品の分解や改造はしないでください。けがや故障の原因になります。

ストーブなど火気を近づけて使用しないでください。

やけどや火災の原因になります。

乱暴な取り扱いや用途以外の使用はしないでください。

けがや故障・破損の原因になります。

キャスターがある製品は、移動するとき以外はキャスターのストッパーをロック位置にしてください。

転倒などにより、けがをするおそれがあります。

扉や引き戸、引き出しの開閉はゆっくり行ってください。

ストッパーの乗り越えや破損によって引き出しが抜け落ち、けがをするおそれがあります。

手や指をはさむおそれがあります。

ボルトやネジがゆるんだままで使用しないでください。

本体の変形・破損や転倒により、けがをする原因になります。早めに締め直してください。

溶接外れやリベットのゆるみ、アジャスターやキャップ類の欠落など、異常を発見したときは、直ちに使用を中止して、お買い上げの販売店にご相談ください。

そのまま使用していると、製品の破損により、けがをするおそれがあります。

この製品は室内または屋内用です。

屋外での使用や水ぬれは、変色や変形・そり・目割れ・故障の原因になります。

直射日光やストーブなどの熱、冷暖房器の強風が直接あたる場所や、湿気・乾燥の著しいところでの使用は避けてください。

変色や変形・そり・目割れなどの原因になります。

製品に硬いもの(金属・樹脂など)を当てたり、こすったりしないでください。

表面材のはがれや製品の損傷の原因になります。

天板の上に、金属や陶器などの硬いものを直接置かないでください。

表面を傷つけるおそれがあります。

天板の上に、熱を発するものや熱い湯のみ、加熱したなべ・やかんなどを直接置かないでください。

白く変色するおそれがあります。茶たかやなべ敷きを敷いて使用してください。

天板の上で、ボールペンなど先のとがったものを、直接使用しないでください。

表面を傷つけたり、跡が残るおそれがあります。デスクマットの使用をおすすめします。

水や飲み物をこぼしたままにしたり、ぬれ雑巾などをそのまま放置しないでください。

表面材の変色やはがれ、ひび割れ、そりなどの原因になります。必ず水分が残らないように拭き取ってください。

セロハンテープやシールなど、粘着性のあるものを貼り付けしないでください。

表面材がはがれる原因になります。

塗装面にプラスチックやビニールなどの樹脂製品を長期間放置しないでください。

塗装との化学反応により、接触面が軟化したり、ペトツキ現象を起こすことがあります。

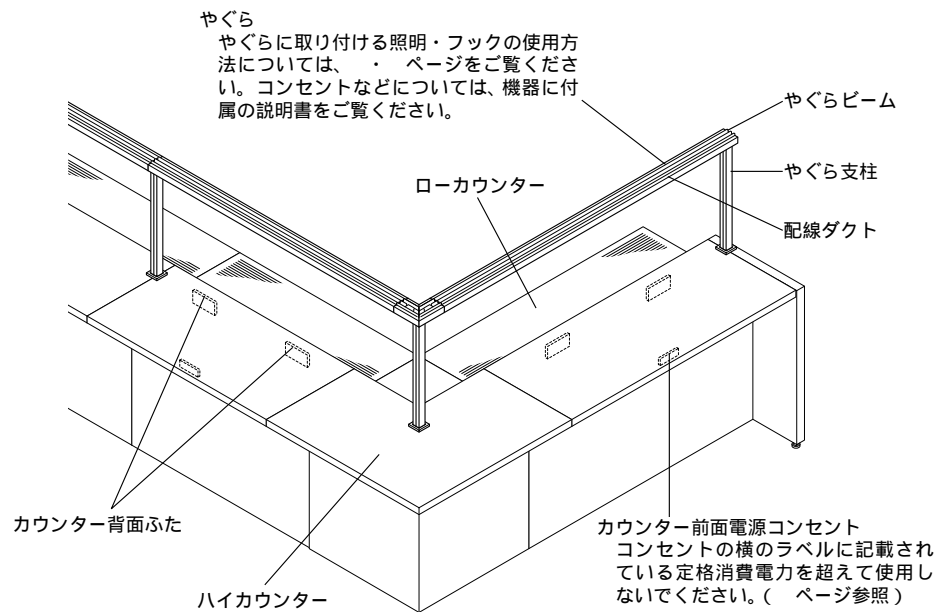
ときどき、ボルトやネジのゆるみによるガタツキがないか点検し、ある場合は締め付けてください。

使用開始後、のせたものの重量や床の状態により、本体にゆがみがでてくる場合があります。そのときは再度、本体の水平をアジャスターで調整してください。

3.各部のなまえ

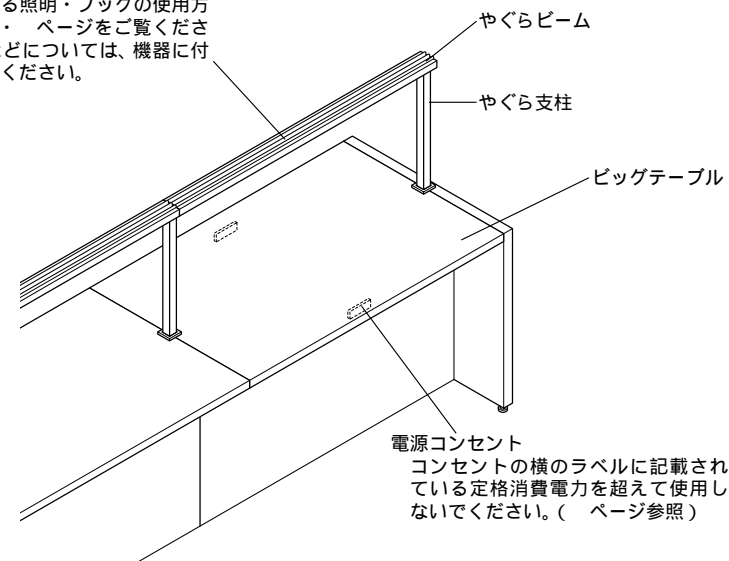
1 big counter(ビッグカウンター)

ローカウンターを単独で使用することはできません。必ずハイカウンターと合わせて使用してください。



2 big table(ビッグテーブル)

やぐら
やぐらに取り付ける照明・フックの使用方法については、[P.10](#)ページをご覧ください。コンセントなどについては、機器に付属の説明書をご覧ください。



4. 使いかた

⚠警告

ローカウンター単体では使用しないでください。(big counterのみ)
転倒によるけがや破損の原因になります。

⚠注意

耐荷重(下記の数値)を超えて、ものをのせたり、吊るしたりしないでください。
均等にものをのせた場合の耐荷重
big counter(ビッグカウンター)

ハイカウンター天板(直線用)	588N[約60kgf]
ハイカウンター天板(コーナー用)	294N[約30kgf]
ローカウンター天板(直線用)	147N[約15kgf]
ローカウンター天板(コーナー用)	98N[約10kgf]
配線トレイ	49N[約5kgf]

big table(ビッグテーブル)

天板	588N[約60kgf]
配線トレイ	49N[約5kgf]

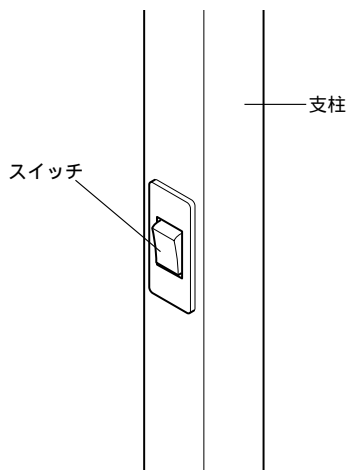
やぐら

ビーム(支柱間あたり)	98N[約10kgf]
フック(オプション/1ヶあたり)	49N[約5kgf]

1 スイッチの使いかた

やぐらの支柱にあるスイッチを押すことで、やぐらに取り付けられている機器の電源の入り切りができます。

スイッチは、やぐらビーム一連あたり、支柱に1カ所あります。



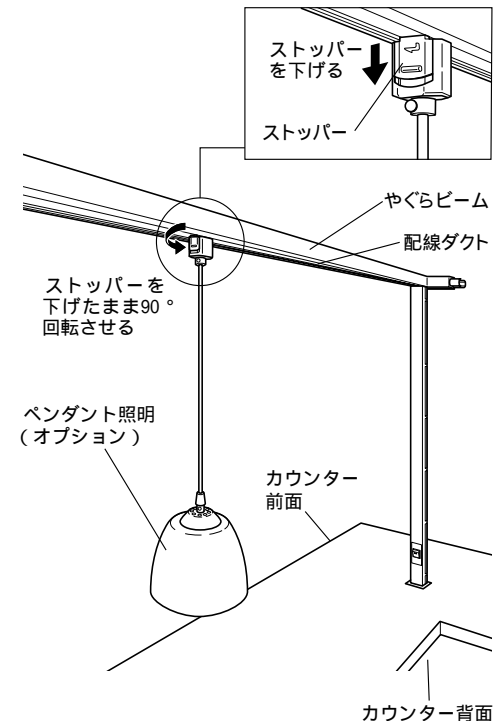
2 ペンダント照明(オプション)の 取り外しかた・取り付けかた

取り外しかた

1. コンセントを抜いてください。
2. ペンダント照明のソケットにあるストッパーを下げ、90°回転させて取り外してください。

取り付けかた

「取り外しかた」の逆手順で行ってください。



3 電球の交換のしかた

(ペンダント照明のみ)

⚠注意

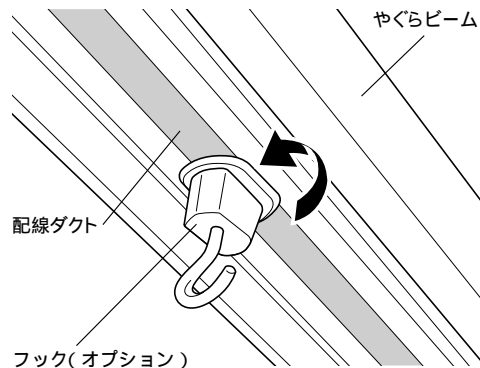
電球の取り扱いについては、お買い求めの製品の説明書を参照してください。

交換電球は、口金E17サイズのLED電球5.0Wまでをご使用ください。

ソケット、電球の保証については、各メーカーまでお問い合わせください。

4 フック(オプション)の取り外しかた・取り付けかた

取り外しかた
フックを90°回転させて取り外してください。



取り付けかた
「取り外しかた」の逆手順で行ってください。

5. お手入れのしかた

⚠警告

必ず電源プラグをコンセントから抜いて行ってください。(ペンダント照明のみ)
火災・感電の原因になります。
水洗いはしないでください。(ペンダント照明のみ)
火災・感電の原因になります。

日常のお手入れは、乾いたやわらかい布で軽く拭いてください。

拭くときのご注意
硬い布で強くこすらないでください。
ほこりや布によって細かな傷が付き、かえって逆効果になるおそれがあります。
汚れが著しい場合は、以下の手順で汚れを落としてください。

- 1.ぬるま湯で薄めた中性洗剤に、やわらかい布を浸し、よく絞ってから汚れを落としてください。
- 2.水につけた布をよく絞って、洗剤が残らないように拭き取ってください。
- 3.最後に、乾いたやわらかい布で軽く拭いた後、自然乾燥させてください。

汚れを落とすときのご注意

水にぬれたままにしておいたり、化学ぞうきん、アルコールやシンナー系溶剤、磨き粉、酸・アルカリ性洗剤などの使用は避けてください。
専用のワックスやクリーナーをご使用の際は、ワックスおよびクリーナーの使用説明書をご理解の上、ご使用ください。

6. 部品の交換について

部品の交換をご希望の場合は、お買い上げの販売店、またはお客様相談室までお問い合わせください。

△注意

お客様での交換作業はしないでください。
製品の故障・破損の原因になります。

7. 仕様

ハイカウンター ビッグテーブル	天板	表面材：メラミン化粧板、 エッジ：オーク突板(ウレタン塗装着色仕上げ)
	本体、幕板	ポリ合板、強化紙、LVL、ペーパーコア
	カウンター脚	表面材：ポリ合板、 エッジ：オーク突板(ウレタン塗装着色仕上げ)、メラミン化粧板
ローカウンター	天板	メラミン化粧板
	幕板	強化紙
	エンドパネル	メラミン化粧板
やぐら	支柱	アルミ押し出し材、焼付塗装
	横ビーム	

オプション

品名	ペンダントライト	フック
品番：XY-	BBTERP7209	BBTDR8543N
寸法(mm) 幅	158	24
寸法(mm) 奥行き	158	28
寸法(mm) 高さ	530	47
光源	LED電球	-
消費電力(W)	5.0	-
電源	AC100V	-
口金	E17	-