

プッシュオートロックについて  
ボタン式のキーレス仕様のため鍵の紛失がなく安心です。1～11桁の暗証番号を押してツマミを回すと解錠し、扉を開けると自動的に施錠されるオートロック方式なので、簡単に常時施錠の環境を実現できます。

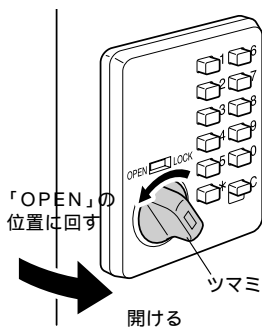
## 暗証番号についてのご注意

納品時は暗証番号の設定がされていません。操作部の暗証番号ボタン0～9と\*を使って、任意の暗証番号(1～11桁)を設定してください。

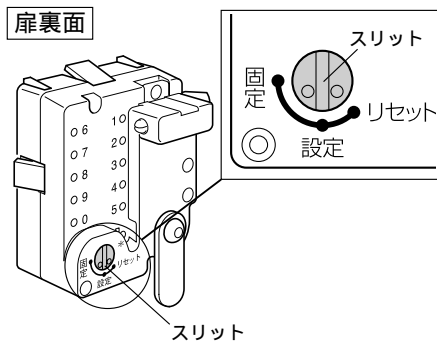
暗証番号ボタンを押す順番は関係ないため、1234と4231は同じ暗証番号となります。同じ暗証番号ボタンを重複して押しません。1223は123の暗証番号となります。暗証番号を忘れた場合は非常解錠キーを使います。(管理者用取扱説明書参照)

## 1 暗証番号の初期設定方法

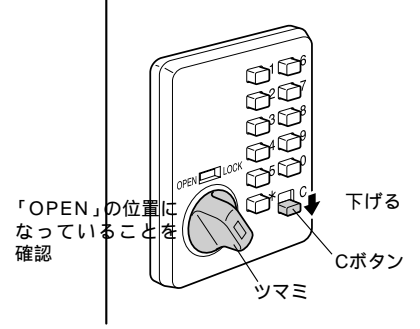
ツマミを「OPEN」の位置に回す。  
扉を開ける。  
孺まで扉は開けたままにする。



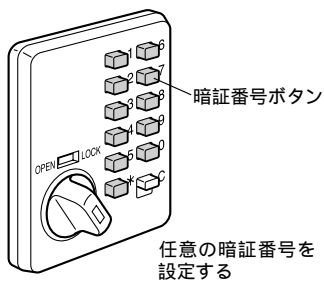
扉裏面のスリットが「設定」の位置になっているか確認する。



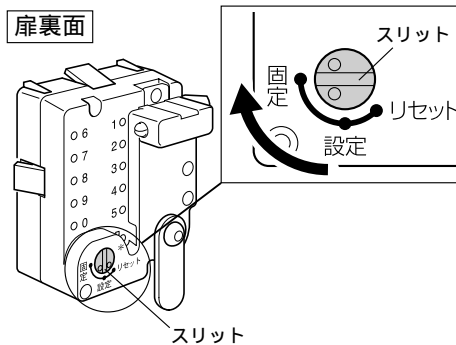
ツマミが「OPEN」の位置になっているか確認する。  
Cボタンを下げる。



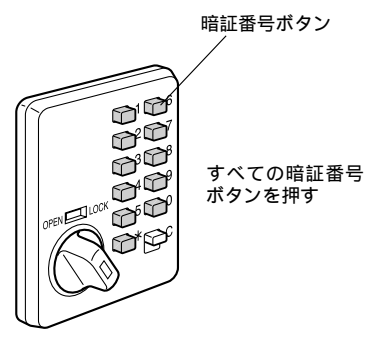
暗証番号ボタンを押して任意の暗証番号(1～11桁)を設定する。  
暗証番号ボタンを押し間違えた場合はCボタンを下げて、再度暗証番号を設定する。



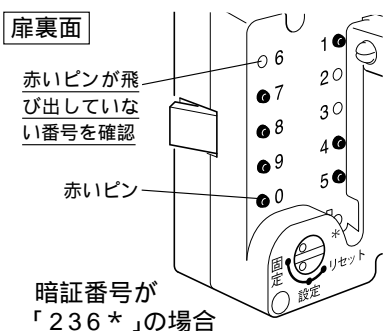
扉裏面のスリットを「設定」から「固定」の位置に合わせる。  
暗証番号がセットされる。



セットされた暗証番号の確認を行う  
0～9と\*の暗証番号ボタンすべてを押す。



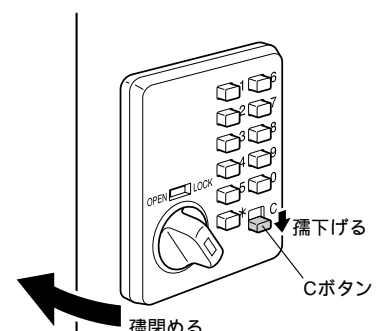
扉裏面の赤いピンが飛び出していない番号が設定した暗証番号と同じか確認する。



設定した暗証番号と同じではない場合  
スリットを「設定」や「リセット」の位置に回さないでください。

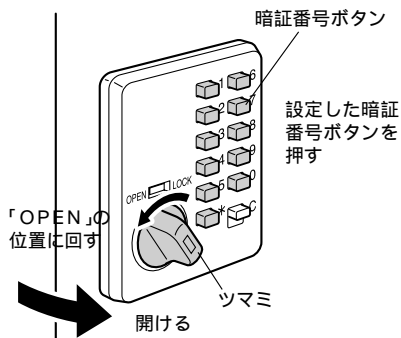
扉裏の赤いピンが飛び出していない番号が暗証番号にセットされていますので、必ず控えを取ってください。  
孺孺を行い、次ページの「2 暗証番号の変更方法」を行い、暗証番号を再設定してください。

孺Cボタンを下げる。  
孺扉を閉める。

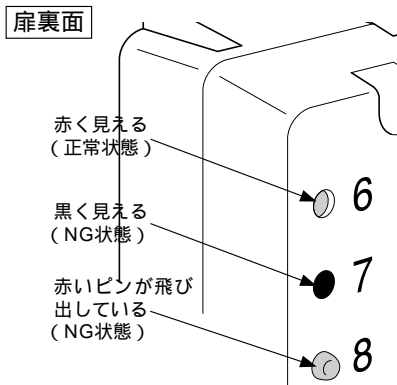


## 2 暗証番号の変更方法

設定した暗証番号ボタンを押す。  
ツマミを「OPEN」の位置に回す。  
扉を開ける。  
扉を開けた後、暗証番号以外のボタンを押さない。

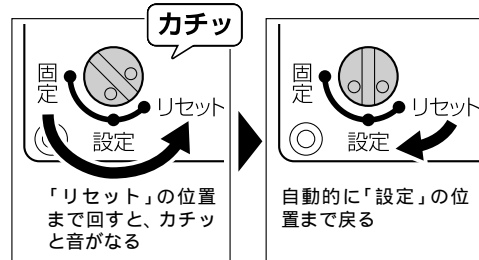


扉裏の数字穴がすべて赤くなっているか確認する。  
NG状態の場合は扉を閉めて からやり直す。



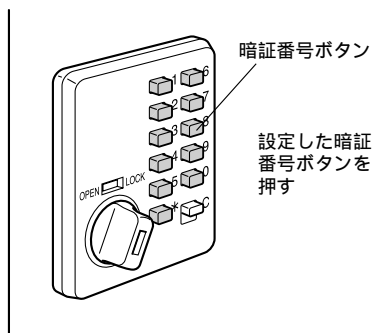
扉裏面のスリットを「固定」から「リセット」の位置まで回す。  
カチッと音がなり自動的に「設定」の位置まで戻る。

スリットを回すのが固い場合は、無理に回すと故障するため、扉を閉めて「2 暗証番号の変更方法」の からやり直す。  
「1 暗証番号の初期設定方法」の ~ 儘の要領で暗証番号を設定する。

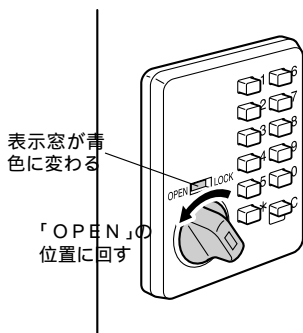


## 3 扉の解錠方法

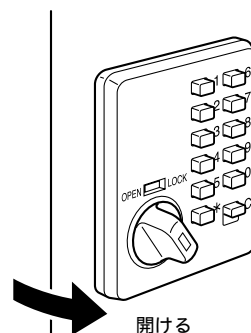
設定した暗証番号ボタンを押す。  
暗証番号ボタンを押し間違えた場合はCボタンを下げ、再度暗証番号ボタンを押す。



ツマミを「OPEN」の位置に回すと解錠される。  
表示窓が青色に変わる。

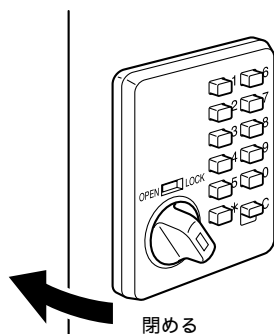


扉を開ける。



## 4 扉の施錠方法

ツマミを持たずに扉を手で押して、「カシャン」と音がするまで確実に閉める。



ツマミが自動的に「LOCK」の位置に戻り、施錠される。  
表示窓が赤色になっていることを確認する。

