

保証内容のご確認とお願い

この取扱説明書(本書とする)は、記載内容(無料修理規定)に基づいて、無料修理を行うことをお約束するものです。本書によってお客様の法律上の権利を制限するものではありません。保証期間経過後の有償修理などについてご不明の場合は、お買い上げの販売店またはお客様相談室までご相談ください。

無料修理を受けられる場合は、本書と「ご購入明細書」の両方が必要になります。

お買い上げ日と販売店を、「ご購入明細書」にてご確認いただき、本書とともに大切に保管してください。

「ご購入明細書」とは、製品の納品時にお客様にお渡しする「納品書兼出荷案内書」・「販売店が発行する納品書(製品明細の記載があるもの)」のことです。

保証期間について

保証期間は、社団法人日本オフィス家具協会(JOIFA)のガイドラインに準拠し、電気部品を除いて、お買い上げの日から下記の年限とさせていただきます。

1年	外観・表面仕上げ	塗装および樹脂部品の変色・退色、レザー・クロスの摩耗。
2年	機構部・可動部	引き出し・スライド機構・扉の開閉・錠前・昇降機構などの故障。
3年	構造体	強度・構造体にかかわる破損。

使用頻度としましては、週40時間(週5日として1日8時間)の労働時間を想定しています。電気部品に関しましては、下記の年限とさせていただきます。

1年	電気部品	照明器具、スイッチ、ACアダプタ、コンセント、モーターなど。
----	------	--------------------------------

お客様の個人情報の利用について
ご購入明細書に記入されているお客様の個人情報は保証期間内の修理・交換活動にのみ使用し、それ以外の目的に利用したり、第三者に提供することは一切ございません。

無料修理規定

- 保証期間中に、取扱説明書・本体貼付ラベルなどの注意書にしたがった正常な使用状態で当社の責任と認められる不具合・故障が発生した場合は、無料修理をさせていただきます。その際、張り地などの部材交換が必要な場合に本製品と同等の機能部材を使用する場合があります。また、弊社の判断により製品全体を交換させていただくことがありますので、あらかじめご了承ください。
- お買い上げ日から保証期間中に故障が発生した場合は、お買い上げの販売店、またはお客様相談室へご相談ください。
- 保証期間が過ぎた後や保証が適用されない故障につきましては、有料で修理させていただきます。
- 保証期間内でも以下の場合には有料となりますのでご了承ください。
(イ)本書、およびご購入明細書のご提示が無い場合
(ロ)ご購入明細書にお買い上げ年月日・お客様名・販売店名の記入がない場合、または字句が書き換えられた場合
(ハ)消耗部品(弊社指定部品)の交換
(ニ)第三者から転売・譲渡を受けた場合
(ホ)火災・水害・塩害・ガス害や地震などの天災地変による故障または破損
(ヘ)故意・過失に関係なく、使用上の誤りによる故障または破損
(ト)加工・改造、不当な修理による故障または破損
(チ)屋外・温浴施設・プールなどで使用された場合の故障または破損
(リ)使用上の消耗により発生する異音などの現象変質またはさびかびの発生
(ヌ)外観の傷・へこみ・変形や再現のできない不良
(ル)一般的に品質や機能上、影響のない感応的現象(におい、音鳴りや振動など)
- ご購入明細書に記入されているお客様の個人情報は保証期間内の修理・交換活動にのみ使用し、それ以外の目的に利用したり、第三者に提供することは一切ございません。
- ご購入明細書に記入されているお客様の個人情報は保証期間内の修理・交換活動にのみ使用し、それ以外の目的に利用したり、第三者に提供することは一切ございません。
- ご購入明細書に記入されているお客様の個人情報は保証期間内の修理・交換活動にのみ使用し、それ以外の目的に利用したり、第三者に提供することは一切ございません。

BS + デスクシステム

脇デスク



もくじ

1. 安全上のご注意	1
2. 未永くご使用いただくためのご注意	5
3. 使いかた	6
4. お手入れのしかた	8
5. 故障かな?と思ったら(不調診断)	9
6. 仕様	9
7. 組み立てかた	10
8. 各部品の取り外しかた	12

このたびはコクヨ製品をお買い上げいただき、まことにありがとうございます。ご使用前に、よくお読みの上、正しくお使いください。お読みになったあとは、お使いになる方がいつでも見られるところに必ず保管してください。

諸般の事情により、予告なく仕様が変わることがあります。あらかじめご了承ください。

コクヨ株式会社

本社オフィス 〒537-8686 大阪市東成区大今里南6丁目1番1号
ホームページURL <http://www.kokuyo.co.jp/>

お問い合わせ、ご相談はフリーダイヤル(全国共通)

お客様相談室 ☎ 0120-201-594

受付時間: 9時~17時(土日祝日・年末年始・夏期休業中を除く) 160102005CKH

1.安全上のご注意

ここに書かれた注意事項は、あなたや他の人への危害や損害を未然に防ぐためのものです。いずれも安全にお使いいただくための重要な内容ですから、必ずお守りください。

⚠警告 取り扱いを誤ると、死亡または重傷を負う可能性があります。

⚠注意 取り扱いを誤ると、軽傷を負うかまたは、物的損害が発生する可能性があります。

⚠警告

コンセントがある場合、コンセントに接続する機器は、定格消費電力合計が1500W以内で使用してください。

これを超えると、異常発熱して火災の原因になるおそれがあります。

お客様で、解体や移設・レイアウト変更をしないでください。

組立施工が不十分ですと、破損や転倒によりけがをする原因になります。必ずお買い上げの販売店にご相談ください。

転倒防止金具を取り付けている製品は、転倒防止金具を絶対に外さないでください。

転倒によって、けがをする原因になります。

収納家具で壁面に設置する製品は、地震対策のために、壁固定金具(オプション)で本体を壁固定されることをお勧めします。

地震などの揺れによる転倒のおそれがあります。

収納家具の本体を並べて使用する場合は、上下・横連結されていることを確認してください。連結されていない場合は使用せず、お買い上げの販売店にご連絡ください。

ラテラルキャビネットおよび奥行きの浅い両開き扉は単体では使用せず、必ず2台以上で連結してください。単体でのご使用となる場合は、転倒防止対策を行ってください。

転倒によりけがをするおそれがあります。転倒防止対策については、お買い上げの販売店にご相談ください。

棚板、引き出しに収納するときは、パランスよく収納してください。

上段や手前に偏った収納をすると、転倒によるけがのおそれがあります。

引き出しがある製品では、引き出しは、一段ずつ引き出してください。

同時に二段以上引き出すと、転倒のおそれがあります。

製品を廃棄するときは、焼却しないでください。

有害ガスが発生するなど、周囲に危険をおよぼす原因になります。

製品を廃棄するときは、専門業者に依頼するか、お買い上げの販売店にご連絡ください。

①

⚠注意

コンセント、電源プラグ、コードがある場合は、以下の内容を守らないと、感電やショート・火災の原因になります。

•温度・湿度の高い場所では使用しないでください。

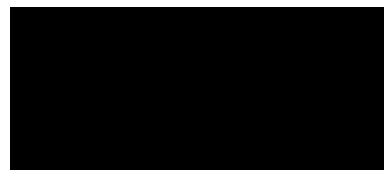
•ぬれた手で電源プラグの抜き差しをしないでください。

•電源プラグは、刃の根元までしっかり差し込んでください。

•電源プラグに、ホコリが付いた状態で使用しないでください。

•コンセントの差し込み口に、異物やゴミが入らないようにしてください。

•電源プラグは、必ずプラグを持って抜いてください。



•暖房器具など火気を近づけたり、熱風を当てないでください。

•コンセントや配線に水がかからないように注意してください。

•コンセントや配線に洗剤や殺虫剤をかけないでください。

•コードを止め金などで固定して使用しないでください。

•コードをたばねて使用しないでください。

•コードの上に重いものをのせたり、はさみ込んだりしないでください。

•コードを敷物の下にして使用しないでください。

•コードを無理に引っ張ったり、曲げたり、ねじらないでください。

•コードが傷ついたままで使用しないでください。

•コンセントが破損したり、外れかけた状態で使用しないでください。

•お手入れの際は、必ず電源プラグをコンセントから抜いてください。

•コンセント部やプラグ部などの分解や改造をしないでください。

•コードをワゴンなどで踏み付けないでください。

•ロッカー用オプションのコンセントを取り付ける場合、各コンセントの電源プラグの接続は、ベース内で行ってください。

健康に影響をおよぼすことが考えられますので、以下の内容を守って使用してください。

•この製品を購入された当初は、化学物質の発散が多いことがありますので、しばらくの間は換気や通風を十分に行ってご使用ください。

•この製品をご使用になる室内が著しく高温多湿(温度28℃、相対湿度50%超が目安)になる場合は、窓を開け切らないようにするか、強制的に換気を行ってください。

運動具や乗物がわりに使ったり、ゲームなどの遊びに使用しないでください。

(特にお子様にご注意ください。)

転倒や破損により、けがをする原因になります。

②

1.安全上のご注意

使用していないボルト穴や取付穴に指を入れないでください。
(特にお子様にご注意ください。)
けがをする原因になります。
製品の上に立ち上がった、腰を掛けたりしないでください。また、もたれかかったり、ぶら下がったりしないでください。
(特にお子様にご注意ください。)
転倒や転落により、けがをする原因になります。
床に傾斜や段差のある、不安定な場所では使用しないでください。
転倒によるけがの原因になります。
製品と収納物の重量に耐えられない場所には、設置しないでください。
転倒によるけが・破損の原因になります。
アジャスターがある製品を設置する際は、本体の水平を保つようにアジャスターで調節してください。
前傾した状態で設置すると、扉が開いたり、引き出しが流れ出たり、本体が倒れてきて、けがをするおそれがあります。
専用のオプションパーツ以外は取り付けしないでください。
落下によるけがや破損の原因になります。
可動部(引き出しや配線カバーなど)のすきまに手や指を入れないでください。
けがの原因になります。
棚爪のある製品は、4カ所とも同じ高さに取り付け、爪が側板に確実に入っていることを確認してください。
棚板やのせているものが落下し、けがや破損のおそれがあります。

引き出しがある製品は、引き出しを引き出した状態で、上から押さえたり、重いものをのせないでください。
本体の倒れや引き出しの破損によるけがの原因になります。
棚板に登らないでください。
棚板が外れたり、本体が倒れて、けがをする原因になります。
トレーがある製品はトレーを引き出すとき、トレーが扉に当たらないように、トレーをまっすぐに引き出してください。
トレーや扉が傷ついたり、破損してけがをするおそれがあります。
引き出しがあるものは、引き出しを引き出せなかったり、引き出ししている途中で止まった場合は、無理に引き出さないでください。
破損によるけがの原因になります。
扉を開いた状態で、上から押さえたり引っ張ったりしないでください。
転倒や破損してけがをする原因になります。
施錠付きの製品には貴重品を入れないでください。
簡易施錠ですから、工具などによる破壊には耐えられません。
扉や引き戸、引き出しを施錠するとき、すべての扉や戸、引き出しが完全に閉まっていることを確認してから施錠してください。
扉や戸、引き出しが少しでも開いていると、キーが回っても施錠されない場合があります。

のせるものが、天板からはみ出さないようにしてください。
ものが落下して、けがをするおそれがあります。
ダブルロックユニットでは、ダブルロックユニットの上のものをのせないでください。
ものが落下したり、破損してけがをする原因になります。ものをのせるときは、本体の上に棚板を取り付けてください。
上置きの開き扉を開けたまま、下置きの収納部を使用しないでください。
立ち上がったときに、頭をぶつけてけがをする原因になります。
可動部に注油しないでください。
油がたれて床や衣類を汚す原因になります。
コードダクト、コード受けにかばんなどを引っ掛けないでください。
落下によるけがや破損の原因になります。
移動させるときは、のせているものをすべて取り除いてから行ってください。
のせているものが落下して、けがをするおそれがあります。
製品の分解や改造はしないでください。
けがや故障の原因になります。
ストーブなど火気を近づけて使用しないでください。
やけどや火災の原因になります。
乱暴な取り扱いや用途以外の使用はしないでください。
けがや故障・破損の原因になります。
扉や引き戸、引き出しの開閉はゆっくり行い、手や指、衣服をはさまないように注意してください。
勢いよく行くと、ストッパーの乗り越えや破損によって引き出しが抜け落ち、けがをするおそれがあります。

引き出しやトレーを引き出すときは、ゆっくり引き出してください。
引き出しやトレーを引き出すときは、ゆっくり引き出してください。
ボルトやネジがゆるんだままで使用しないでください。
本体の変形・破損や転倒により、けがをする原因になります。早めに締め直してください。
溶接外れやリベットのゆるみ、アジャスターやキャップ類の欠落など、異常を発見したときは、直ちに使用を中止して、お買い上げの販売店にご相談ください。
そのまま使用していると、製品の破損により、けがをするおそれがあります。
棚板などが変形した状態で使用しないでください。
落下や転倒などにより、けがをする原因になります。
ガラスにきずや欠けが生じたときは、すぐに取り替えてください。
そのまま使用していると、破損しやすくなり、けがをするおそれがあります。
製品に貼ってあるラベルは、絶対にはがさないでください。
誤った使いかたや事故を防止するためのものです。ラベルがなくなったり、はがれたときは、当社から取り寄せ、正しい位置に貼ってからご使用ください。
この製品を他の人が使用するときは、この取扱説明書をよく読んでから使用するようにご指導ください。

2. 未永くご使用いただくためのご注意

この製品は室内または屋内用です。屋外での使用や水ぬれは、故障やさび・変色の原因になります。

直射日光やストーブなどの熱が直接あたる場所や、湿気・乾燥の著しいところでの使用は避けてください。

変色や変形のおそれがあります。

天板に飲み物をこぼしたままにしたり、ぬれ雑巾などを放置しないでください。

表面材の変色やはがれなどの原因になります。

収納物が引き出しの後部や側面からこぼれ落ちないようにしてください。

引き出しの開閉や施錠の妨げになったり、故障や破損するおそれがあります。

引き出しを施錠するときは、完全に閉まっていることを確認してから施錠してください。

引き出しが少しでも開いていると、鍵が回っても施錠されない場合があります。

引き出しを開けたままで、鍵を施錠位置にして引き出しを閉めないでください。

鍵がかかってしまったり、施錠装置が破損する原因になります。

シリンダー錠の鍵穴に、油や粘度のある液体を入れないでください。

誤作動の原因になる場合があります。

スペアキーは、施錠する本体の中には入れないでください。

万一の紛失に備えて、必ず別の所に保管してください。

鍵を紛失したときは、鍵番号を確認の上、お買い上げの販売店へ合い鍵の作成をご注文ください。

鍵番号は、鍵穴の周辺に刻印されています。

使用開始後、のせたものの重量や床の状態により、本体にゆがみが出てくる場合があります。

そのときは再度、本体の水平をアジャスターで調整してください。

ときどき、ボルトやネジのゆるみによるがたつきがないか点検し、ある場合は締め付けてください。

3. 使いかた

1 付属品

ご使用前に付属品の数を確認してください。

BS+デスクシステム

袖タイプ・品番：SD-BSN	3段 47EC3	V3段 47EV3	4段 47EV4	2段 47EA2
仕切り板	大1小1	大2	大1小1	大2
ペントレー	1	1	1	-
鍵	2(予備1)	2(予備1)	2(予備1)	2(予備1)

2 鍵の使いかた

鍵の状態(かけた・かけていない)を、鍵穴上部の表示窓で色表示します。

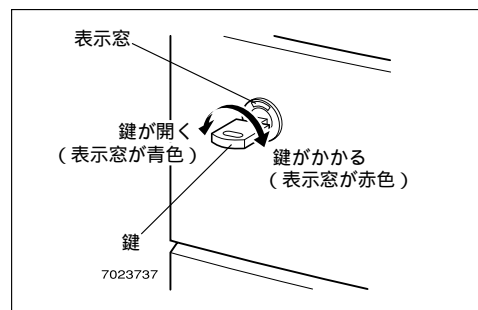
引き出しは、オールロック機構により、すべての引き出しが同時に施錠・解錠されます。

鍵のかけかた(施錠)

鍵穴に鍵を差し込み、時計回りに180°回すと表示窓が赤色になり、鍵がかかります。

鍵の開けかた(解錠)

鍵穴に鍵を差し込み、反時計回りに180°回すと表示窓が青色になり、鍵が開きます。



インロック防止機能について

インロック防止機能とは、誤って鍵を引き出しに入れたまま、引き出しを閉じて施錠してしまうことを防止する機能です。

上・中段引き出しを開けたまま、キーを施錠位置に回して、引き出しを閉めても途中で止まります。



引き出しをもう一度引き出し、キーを解錠してください。

すべての引き出しを完全に閉めてから、施錠してください。

ご注意

下段引き出しの場合は、最後まで閉まりますので、十分にご注意ください。

3 引き出しの抜きかた・入れかた

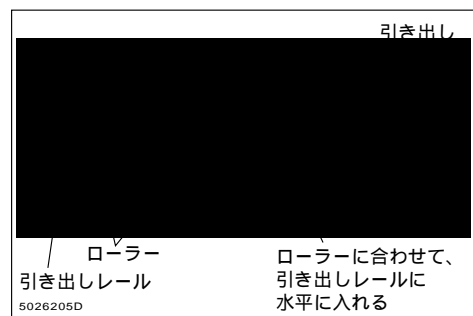
抜きかた

引き出しをレールのストッパー位置まで水平に引き出し、持ち上げるようにして取り外してください。

入れかた

BS+ デスクシステムのA4・B4引き出しの場合

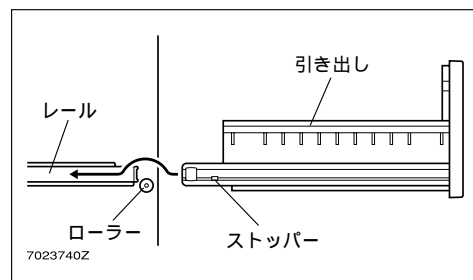
引き出しをレールにのせて、ストッパーの位置まで水平に押し入れ、持ち上げるようにして奥まで挿入してください。



BS+ デスクシステムのB5・B6・V・C

引き出しの場合

引き出しのストッパーがローラーを越えるように、引き出しをレールの奥まで挿入してください。

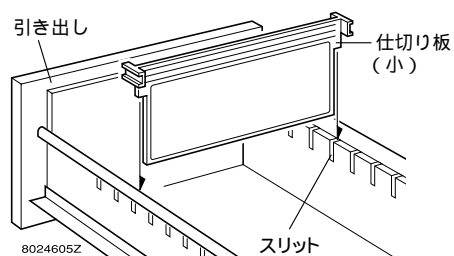


4 仕切り板のセットのしかた

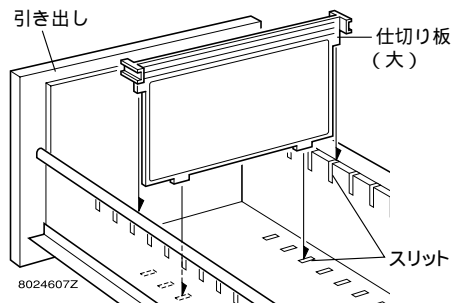
仕切り板をセットすることで、収納物の移動防止や収納効率を良くすることができます。

仕切り板を、各引き出しの希望の位置のスリットに図のようにセットしてください。

仕切り板(小)の場合



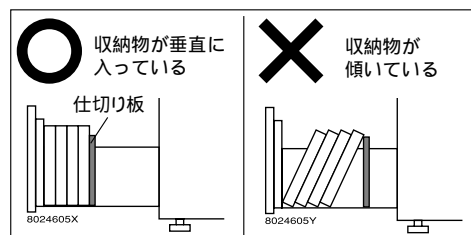
仕切り板(大)の場合



収納時のご注意

収納物が引き出しの中で倒れたり、動いたりしないように、仕切り板をセットしてください。

収納物に傷がついたり、変形や破損のおそれがあります。



4. お手入れのしかた

日常のお手入れは、乾いたやわらかい布でから拭きしてください。

汚れが著しい場合は、以下の手順で汚れを落としてください。

1. うすめた中性洗剤につけた布を、かたく絞って拭いてください。
2. 水につけた布をよく絞って、洗剤が残らないように拭き取ってください。
3. 乾いたやわらかい布で、水分が残らないように拭き取ってください。

汚れを落とすときの注意

水にぬれたままにしておいたり、アルコールやシンナー系溶剤、酸・アルカリ性洗剤の使用は避けてください。

変色や変形の原因になります。

5.故障かな?と思ったら(不調診断)

こんなときは	→ こう処置してください
引き出しが閉まらない。	収納物がはみ出したり、こぼれ落ちて引き出しの動きを妨げていることが考えられます。 動きを妨げているものを取り除いてください。 インロック防止機能が働いていることが考えられます。 引き出しを開けたまま、キーを施錠位置に回していませんか。 引き出しをいったん引き出し、鍵を解錠してから引き出しを完全に閉め、施錠してください。
施錠できない。	引き出しが開いていることが考えられます。引き出しをすべてきちんと閉めてください。 収納物がはみ出したり、こぼれ落ちて引き出しの動きを妨げていることが考えられます。 動きを妨げているものを取り除いてください。 本体にゆがみが出ていることが考えられます。アジャスターを調節して、水平にしてください。
本体がグラグラする。	アジャスターを調節して、水平にしてください。

以上の処置をしても直らないときは、お買い上げの販売店にご相談ください。

6.仕様

品名	BS+ デスクシステム 脳デスク	
外寸法 (mm)	奥行	700
	幅	400
	高さ	700
構造部材	天板	表面：メラミン化粧板、芯材：鋼板
	袖本体	鋼板、焼付塗装
	引き手・鏡板	ABS
	アジャスター	ナイロン
耐荷重	588N[約60kgf]	

取り扱い上の注意 直射日光および、熱・水ぬれをさけてください。
加熱した鍋、湯沸かし等を直接置かないでください。

表示者 : コクヨ株式会社 大阪市東成区大今里南6丁目1番1号

7.組み立てかた

△注意

商品の組み立ては、記載している手順・方法通りに行ってください。
誤った手順・方法で組み立てますと、けがや破損のおそれがあります。

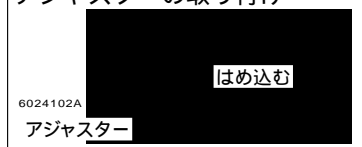
1 構成部品

組み立てる前に、部品の数を確認してください。

2 組み立てかた

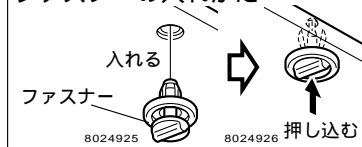
- 引き出し内に入っているアジャスターセットを取り出してください。
- 本体から上・中段引き出しを抜いてください。(ページ3参照)
- アジャスターを、袖底部に取り付けてください。
爪が確実に引っ掛かっていることを確認してください。

アジャスターの取り付け

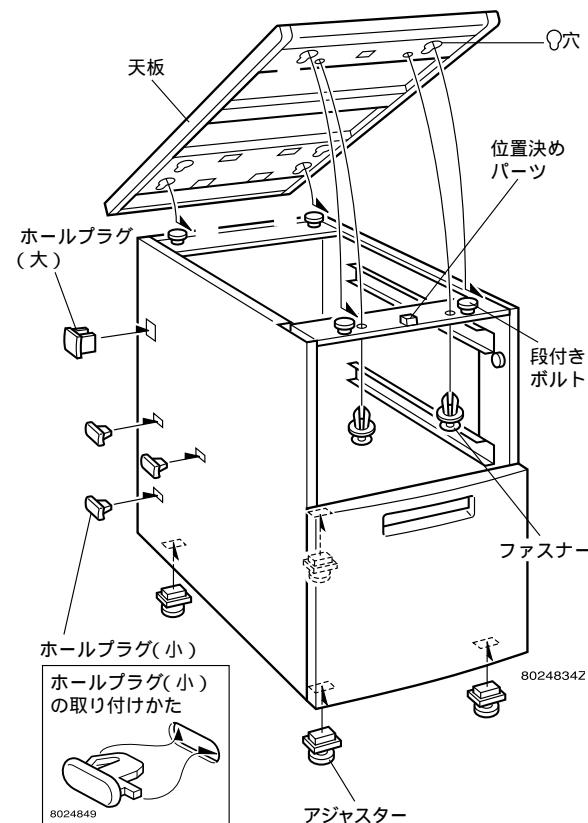


- 袖の段付きボルトを、天板の穴に入れて図のように取り付けてください。
- 天板前側を本体にファスナーで固定してください。

ファスナーの入れかた

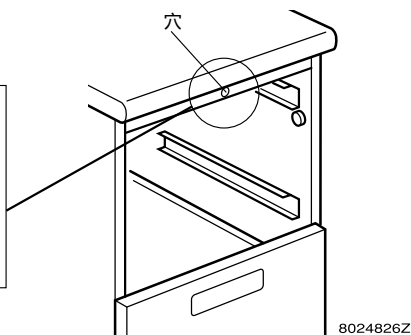
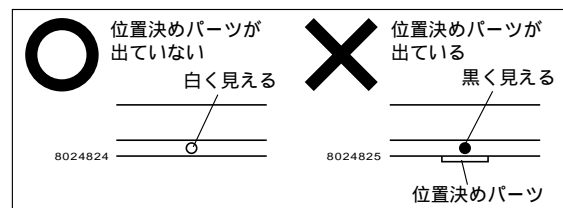


部品の種類	個数
天板	1
本体	1
ファスナー	2
ホールプラグ	大2、小6
アジャスター	4



7. 組み立てかた

7. 位置決めパーツの状態を袖上部の穴で確認してください。



8. 上・中段引き出しを、本体に入れてください。(ページ3 参照)

9. ホールプラグを本体両側面の穴に取り付けてください。



8. 各 부품の取り外しかた

各部品は、天板にのせているものや引き出しに収納しているものを取り除き、引き出しを抜いて(ページ3 参照)から、以下の手順と要領で取り外してください。

